

ИНСТРУКЦИЯ ПО УХОДУ ЗА МЕБЕЛЬЮ И ПРАВИЛА ЭКСПЛУАТАЦИИ

1. Изделия мебели должны храниться в крытых помещениях при температуре не ниже +2°C и относительной влажности воздуха от 45% до 70%.
2. Мебель рекомендуется эксплуатировать в проветриваемых, сухих помещениях, имеющих отопление и вентиляцию с температурой воздуха не ниже 10° С и не выше +40° С, относительной влажности 65-85%.
3. Использование мебельной продукции, должно осуществляться по назначению изделия мебели, указанному в маркировке.
4. При эксплуатации мебельной продукции необходимо исключить попадание воды и иных жидкостей на элементы изделий мебели, соприкасающихся с полом. При монтаже моек, раковин в изделиях мебели для кухонь должна быть предусмотрена их гидроизоляция в местах контакта с поверхностью корпуса изделия мебели.
5. При установке изделий мебели в непосредственной близости от нагревательных и отопительных приборов их поверхности во время эксплуатации должны быть защищены от нагрева. Температура нагрева элементов мебели не должна превышать +40 °С.
6. В мебели, имеющей крепление болтами, винтами, шурупами, при ослаблении соединений необходимо периодически подвёртывать их.
7. Мебель, транспортируемую в условиях минусовой температуры, при установке в помещении следует немедленно протереть чистой, сухой и мягкой тканью как снаружи, так и внутри.
8. Мебель должна быть защищена от прямого попадания солнечных лучей, не должна размещаться вблизи отопительных приборов, сырых и холодных стен.
9. Поверхности деталей мебели оберегать от попадания влаги, щелочей, ацетона, спирта и т.д., а также от механических повреждений.
10. На поверхность мебели не следует ставить горячие предметы.
11. Удалять пыль с поверхности, облицованной специальными мебельными пленками, следует сухой мягкой тканью.

УСЛОВИЯ ТРАНСПОРТИРОВАНИЯ

1. Мебель транспортируют всеми видами транспорта в крытых транспортных средствах, а также в контейнерах.
2. При транспортировании изделий в местах соприкосновения их друг с другом, с кузовом транспортных средств и увязочными материалами должны быть мягкие прокладки, предохраняющие от механических повреждений.
3. При транспортировании изделий дверки и ящики должны быть зафиксированы в закрытом положении, исключающем их открывание или выдвигание.
4. Погрузочно-разгрузочные работы при транспортировании мебельных пакетов должны осуществляться так, чтобы в результате данных работ мебельные пакеты не получили механических повреждений.
5. Допускается перевозка мебели транспортом заказчика. В данном случае предприятие за сохранность изделия в период транспортирования ответственности не несет.

ГАРАНТИЙНЫЙ ТАЛОН

- Изготовитель гарантирует соответствие мебели требованиям ТР ТС 025/2012, ГОСТ 16371-2014 «Мебель. Общие технические условия» при соблюдении условий транспортирования, хранения, сборки, эксплуатации.
- В течение действия гарантийного срока изготовитель рассматривает претензии потребителей по качеству мебели.

Условия гарантии

- При возникновении претензий по комплектности фурнитуры претензии принимаются с предъявлением инструкции по сборке с гарантийным талоном (или копии), претензии по качеству деталей – с этикеткой от упаковки пакета деталей. При обнаружении брака внутри неповрежденной упаковки, необходимо сохранить оригинальную упаковку и не собирать бракованное изделие.
- Все гарантийные работы производятся только при предъявлении настоящего гарантийного талона.
- Гарантийный срок эксплуатации изделий мебели 12 месяцев со дня продажи мебели через торговую сеть.

Гарантийное обслуживание не производится:

- По дефектам, появившимся из-за несоблюдения потребителями условий транспортирования, сборки, эксплуатации и рекомендаций по уходу за мебелью.

СВИДЕТЕЛЬСТВО О ПРИЕМКЕ. Партия №

Мебель соответствует ТР ТС 025/2012, ГОСТ 16371-2014 и признана годной к эксплуатации.

Дата выпуска изделия \_\_\_\_\_

Дата реализации \_\_\_\_\_  
(печать магазина)

Вид доставки \_\_\_\_\_

С условиями гарантийного обслуживания ознакомлен \_\_\_\_\_

Талон сохранять до истечения гарантийного срока. (подпись покупателя)

Срок службы изделия 5 лет.

Претензии направляются по адресу:

Россия, 425000, р.Марий Эл, г.Волжск, ул. Горная, д.1, тел. 8 (83631) 4-55-05



отрезать и приклеить

**ФАНТ  
МЕБЕЛЬ**

ИП Феоктистов А.А.

Россия, Республика Марий Эл  
г.Волжск, ул.Горная, д.1  
www.fant-mebel.ru

Мебель для спальни серии  
**ОЛЬГА – 18**  
**КРОВАТЬ ДВОЙНАЯ 1,6x2,0**

Инд Н15-04/18-7 Пр. НМФ.0004.01.18.07.00

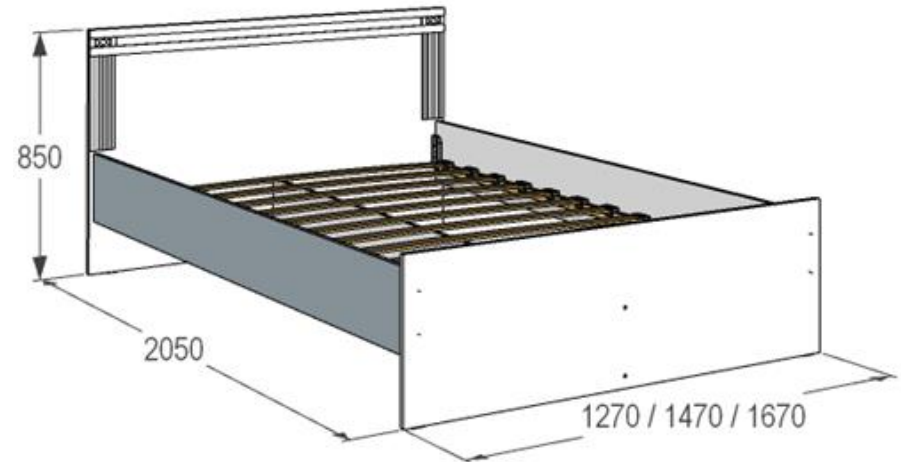
Соответствует ТР ТС 025/2012,  
ГОСТ 16371-2014, ГОСТ 19917-2014  
ЕАЭС № RU Д-РУ.ПЩ01.В.19411

Дата выпуска \_\_\_\_\_ г.  
Гарантийный срок 12 мес.  
Срок службы 5 лет.

ЕАС

ИП Феоктистов А.А.

**ФАНТ  
МЕБЕЛЬ**



Мебель для спальни  
**КРОВАТЬ ДВОЙНАЯ** серии «Ольга 18»

Спальное место:

1,2x2,0 (Инд. Н15-04/18-5. Пр. НМФ.0004.01.18.05.00)

1,4x2,0 (Инд. Н15-04/18-6. Пр. НМФ.0004.01.18.06.00)

1,6x2,0 (Инд. Н15-04/18-7. Пр. НМФ.0004.01.18.07.00)

Паспорт изделия

Инструкция по сборке и эксплуатации мебели

# ИНСТРУКЦИЯ ПО СБОРКЕ

Кроватей двойных серии “Ольга 18”

УВАЖАЕМЫЙ ПОКУПАТЕЛЬ!

Инструкция даст Вам необходимые рекомендации по сборке, порядка которых мы просим Вас придерживаться.

## ПЕРЕЧЕНЬ ДЕТАЛЕЙ

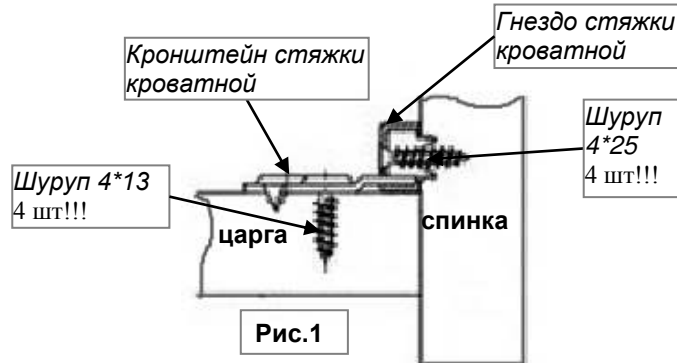
Сб. поз.	Наименование	Мат-л	1,2		1,4		1,6		№ пакета
			Размер, мм.	К-во, шт	Размер, мм.	К-во, шт	Размер, мм.	К-во, шт	
1	Спинка головная	Сборн	1270*850*22	1	1470*850*22	1	1670*850*22	1	1
2	Спинка ножная	ЛДСПцв	1270*430*16	1	1470*430*16	1	1670*430*16	1	
3	Средник	ЛДСП	2020*316*16	1	2020*316*16	1	2020*316*16	1	
4	Царга	ЛДСП	2020*236*16	2	2020*236*16	2	2020*236*16	2	2
5	Брусок*	п/м	960*30*20	4	960*30*20	4	960*30*20	4	
6	Ладе*	п/м	1200	1	1400	1	1600	1	3

\*-возможна комплектация брусками 1920\*30\*20-2шт, в пакет №3.

## ФУРНИТУРА\*\* (пакет №4)

№п/п	Наименование	Ед.изм.	Кол-во
1	Евровинт	шт.	4
2	Евроключ	шт.	1
3	Заглушки	шт.	4
4	Гнездо стяжки кровати	шт.	4
5	Кронштейн стяжки кровати	шт.	4
6	Подпятник	шт.	6
7	Шуруп 4*13 (кронштейн)	шт.	16
8	Шуруп 4*25 (гнездо)	шт.	16
9	Шуруп 4*30 (брус, ладе)	шт.	28
10	Гвозди	шт.	12
11	Инструкция	шт.	1

\*\* - предприятие оставляет за собой право на замену фурнитуры и метизов, не влияющих на изменение конструкции и качества изделия.



## ОБРАТИТЕ ВНИМАНИЕ!

Окончательно стягивать фурнитуру на изделии только после полной сборки всех деталей.

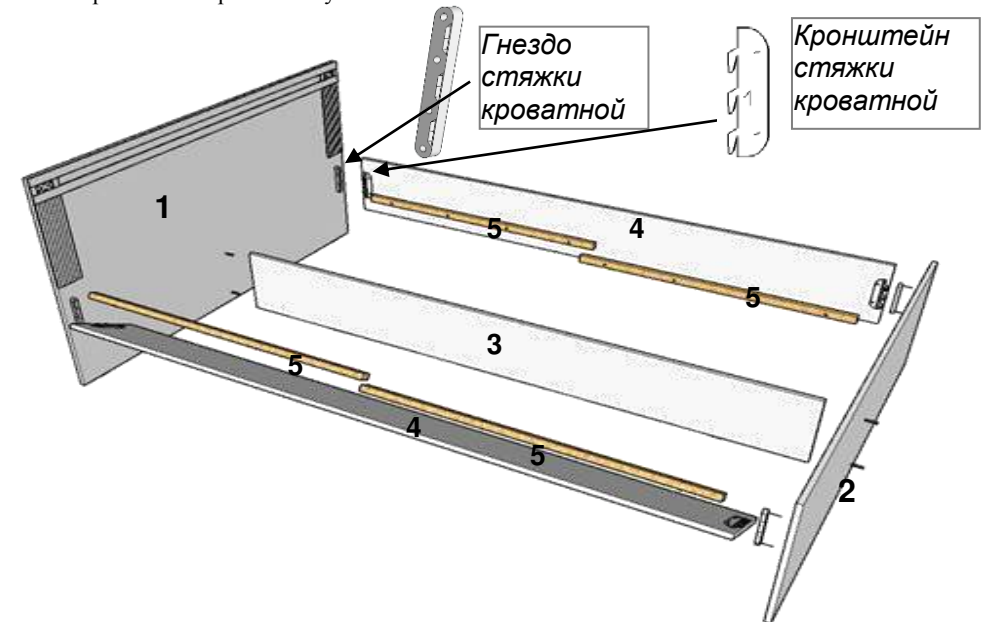
Перед сборкой внимательно ознакомьтесь с данной инструкцией, проверьте комплектность фурнитуры и разберите ее по назначению. Упаковку и подкладочный материал можно использовать в качестве подстилочного материала.

Необходимый инструмент и материал для сборки изделия: молоток, крестообразная отвертка, рулетка.

Для удобства и безопасности сборку должны осуществлять не менее двух человек.

Качество мебели зависит от качества сборки. Рекомендуем доверять сборку специалистам.

1. На спинки (поз.1,2) и средник (поз.3) установите подпятники на гвозди.
2. Шипы кронштейна стяжки кровати вставьте в отверстия на внутренней стороне царги (поз.4), как показано на рис 1 и закрепите их на шурупы 4\*13 (смотри рис. 1).
3. На спинки головную и ножную (поз.1,2) установите гнездо стяжки кровати на шурупы 4\*25 (смотри схему сборки) по имеющимся наколам.
4. Брусочки (поз.5) закрепите к царгам (поз.4) на шурупы 4\*30 (16 шт.).
5. Соедините спинки (поз.1,2) и средник (поз.3), закрепите на евровинты.
6. Установите царги (поз.4)
7. Проверьте диагональ, ладе (поз.6) вложите в проём на брусочки (поз.5). Закрепите две крайние и одну среднюю ламели ладе к опорным брусочкам (поз.5) на шурупы 4\*30.
8. Евровинты закройте заглушками.



отрезать и приклеить

**ФАНТ МЕБЕЛЬ**  
ИП Феоктистов А.А.

Россия, Республика Марий Эл  
г.Волжск, ул.Горная, д.1  
www.fant-mebel.ru

Мебель для спальни серии  
**ОЛЬГА - 18**  
**КРОВАТЬ ДВОЙНАЯ 1,2x2,0**

Инд Н15-04/18-5 Пр. НМФ.0004.01.18.05.00

Соответствует ТР ТС 025/2012,  
ГОСТ 16371-2014, ГОСТ 19917-2014  
ЕАЭС № RU Д-РУ.ПЦ01.В.19411

Дата выпуска \_\_\_\_\_ г.  
Гарантийный срок 12 мес.  
Срок службы 5 лет.

ЕАС

отрезать и приклеить

**ФАНТ МЕБЕЛЬ**  
ИП Феоктистов А.А.

Россия, Республика Марий Эл  
г.Волжск, ул.Горная, д.1  
www.fant-mebel.ru

Мебель для спальни серии  
**ОЛЬГА - 18**  
**КРОВАТЬ ДВОЙНАЯ 1,4x2,0**

Инд Н15-04/18-6 Пр. НМФ.0004.01.18.06.00

Соответствует ТР ТС 025/2012,  
ГОСТ 16371-2014, ГОСТ 19917-2014  
ЕАЭС № RU Д-РУ.ПЦ01.В.19411

Дата выпуска \_\_\_\_\_ г.  
Гарантийный срок 12 мес.  
Срок службы 5 лет.

ЕАС