

Уважаемый покупатель!

Благодарим за выбор мебели марки «RINNER». В целях сохранности наша мебель поставляется в разобранном виде. Напоминаем, что в стоимость изделия услуга сборки не включена. Если Вы предпочли собрать мебель самостоятельно, надеемся, что процесс сборки доставит Вам удовольствие и не займет много времени.

При покупке мебели настоятельно рекомендуем убедиться в наличии всех деталей, сверяясь с комплектовочной ведомостью (стр. 2,3), т.к. после сборки изделия претензии по количеству и качеству сборочных единиц не принимаются.

Во избежание недоразумений, просим внимательно следовать алгоритму сборки изделия.

Рекомендации по сборке

Перед началом сборки и дальнейшей эксплуатации внимательно ознакомьтесь с настоящим руководством и следуйте его рекомендациям.

Для Вашего удобства рекомендуем собирать мебель вдвоем, на ровной поверхности, соблюдая последовательность согласно представленной схеме.

Технические данные

Габаритные размеры:

Высота (мм): 840

Глубина (мм): 475

Ширина (мм): 860

Вес (кг): 44кг

Правила пользования и эксплуатации изделия

Уважаемый покупатель, срок эксплуатации мебели напрямую зависит от Вашего бережного отношения к ней.

- Не допускайте попадания воды на изделие во избежание разбухания поверхностей. В случае контакта с водой, насухо протрите поверхность мягкой тканью.
- Не ударяйте поверхности острыми, тяжелыми или твердыми предметами.
- Не ставьте на поверхность раскаленные предметы.
- При чистке, во избежание повреждения поверхностей, не используйте щетки, жесткие ткани, зернистые порошки. Для ухода за мебелью используйте специальные средства, предназначенные для мебели.
- Температура нагрева элементов мебели не должна превышать +40°C.
- Не допускается попадание на поверхность веществ, таких как растворители, бензин, обезжиривающие средства и т. п.
- Периодически, в случае ослабления резьбовых соединений, необходима их подтяжка.
- Если у Вас возникнет желание самостоятельно модифицировать изделие, помните, что в этом случае наша гарантия на товар распространяться не будет.
- Несоблюдение каких-либо из вышеуказанных условий, повлекшее возникновение недостатков мебели, является основанием утраты права на гарантийное обслуживание.

Гарантийные обязательства

Изготовитель гарантирует соответствие изделия требованиям нормативных документов ГОСТ и соответствии мебели и материалов для ее изготовления Сертификату соответствия. В случае приобретения уцененной мебели претензии по качеству и внешнему виду не принимаются. Срок службы изделия – 7 лет; срок гарантии – 12 месяцев.

Комплектовщик-



ПАСПОРТ Комод «ОСЛО» М2 «Комод» ТО-13067023-2015

Наименование	Индекс позиции
Комод Осло модуль №2 "Комод"	04-01-14 Цвет:



Произведено:

Россия
ООО «РИННЭР»
Удмуртская республика
г. Ижевск ул. Пойма 91/5
e-mail: mebel@rinner.ru
www.rinner.ru
т/ф (3412) 998-222

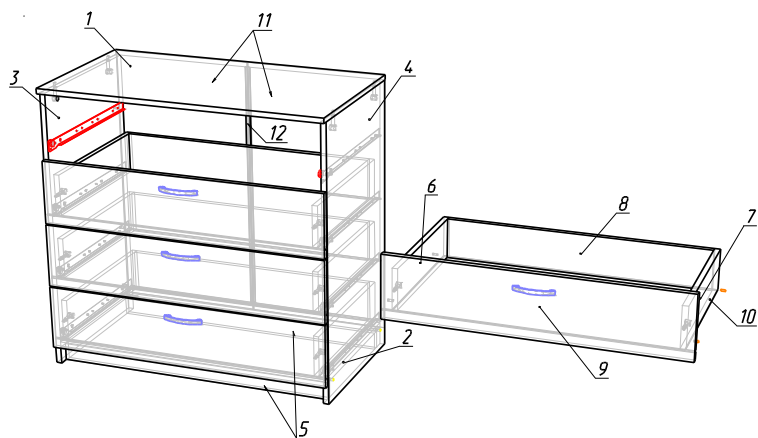


Рис.1 Схема сборки

Порядок сборки изделия:

1. На детали 3, 4 установить подпятники **З** с помощью саморезов **Е** и направляющие **Г** с помощью евровинтов **А** согласно разметке;
2. Прикрепить детали 5 к детали 2 евровинтами **Б**;
3. Скрепить детали 3, 4 с деталью 2 с помощью евровинтов **Б**;
4. Установить эксцентрики (на детали 3 и 4) и штоки эксцентриковых стяжек (на деталь 1) (Рис.2)
5. Деталь 1 (крышу) поместить на тумбу и закрепить, завернув эксцентриковые стяжки **В**;
6. Прикрепить заднюю стенку тумбы 11 саморезами **Е**, используя стыковочную планку и контролируя диагональ;
7. На фасады 9 установить штоки эксцентриковых стяжек
8. Боковины ящиков 6, 7 стянуть между собой деталями 8 (евровинтами **Б**) и прикрепить к фасадам 9 с помощью эксцентриковых стяжек **В**;
9. Вставить дно ящиков 10 в паз фасадов 9 и прикрепить с помощью саморезов **Е** к деталям 8.
10. Установить направляющие на боковины 6, 7 с помощью саморезов **Е** (роликами к заднему краю ящика);
11. Закрепить ручки **С7** на фасадах ящиков;
12. Установить ящики;
13. Установить заглушки **И** на евровинты **Б**

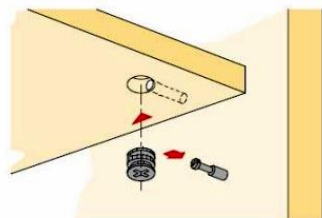


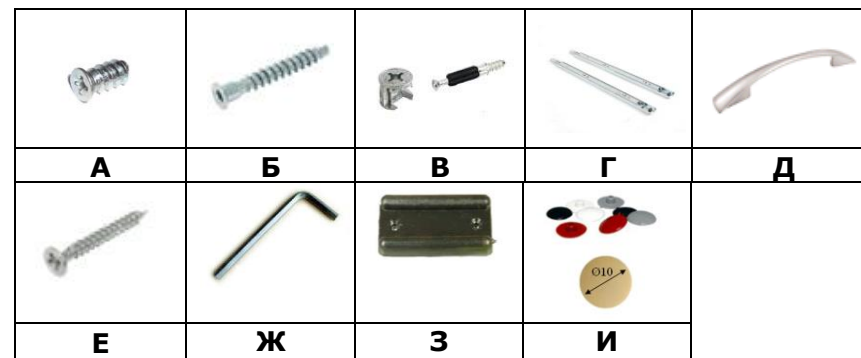
Рис.2 Схема установки эксцентрика

СПЕЦИФИКАЦИЯ ФУРНИТУРЫ

Обоз.	Наименование	Кол.
А	Евровинт 6,3x11	16 шт.
Б	Евровинт 7x50	16 шт.
В	Стяжка эксцентриковая 15x13	12 компл.
Г	Роликовые направляющие L-450	4 компл.
Д	Ручка С7 (128мм) металл (скоба)	4 шт.
Е	Саморез 3,5x16	90 шт.
Ж	Ключ шестигранный S 4 мм	1 шт.
З	Подпятник пластмассовый	4 шт.
И	Заглушка евровинта Белый	4 шт.

СПЕЦИФИКАЦИЯ ДЕТАЛЕЙ

№ дет.	Наименование	Размер	Кол-во
1	Крыша	861x475x 16	1
2	Дно	828x458x 16	1
3	Боковина левая	824x458x 16	1
4	Боковина правая	824x458x 16	1
5	Цоколь	52 x828x 16	2
6	Боковина ящика левая	120x450x 16	4
7	Боковина ящика правая	120x450x 16	4
8	Задняя панель ящика	120x771x 16	4
9	Фасад ящика	189x855x 16	4
10	Дно ящика ДВП	448x803x3,2	4
11	Задняя стенка ДВП	784x462x3,2	2
12	Стыковочная планка	756	1



Необходимый инструмент для сборки:

* Рулетка * Отвертка крестовая * Отвертка плоская

Мы благодарим Вас за выбор нашей мебели!

Отзывы, пожелания, предложения, вопросы по качеству мебели и обслуживания можно отправить на эл. почту: mebel@rinner.ru.

Мы рады ответить на Ваши звонки с ПН по ПТ с 8-00 до 17-00 по тел.:

8(3412) 998-222

www.rinner.ru