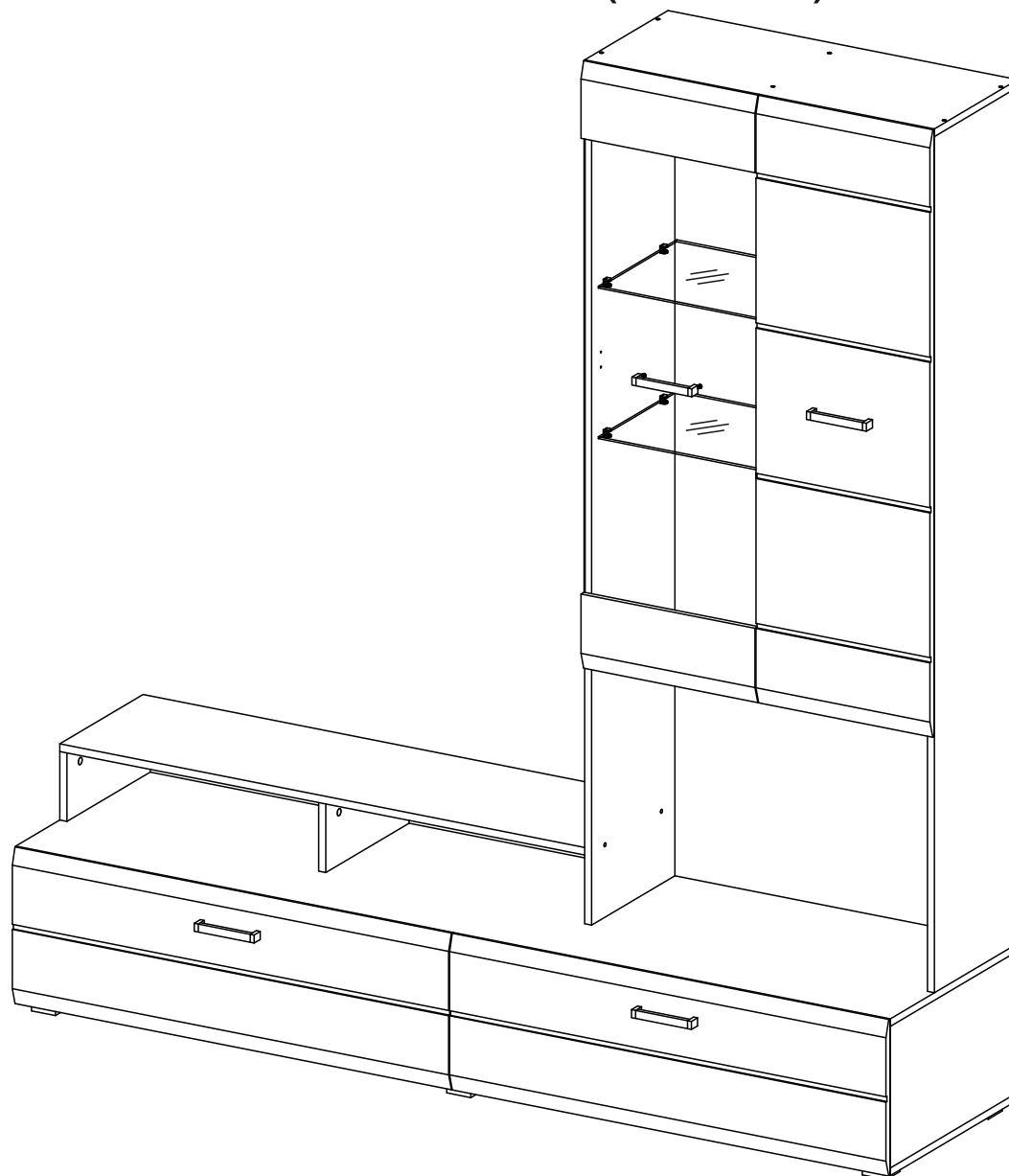


Мебельная компания «МИФ»
Паспорт изделия
Инструкция по сборке и эксплуатации
мебели
Модульная гостиная «Ненси NEW»
Центральная секция
2000x2170x520 (ШxВxГ)

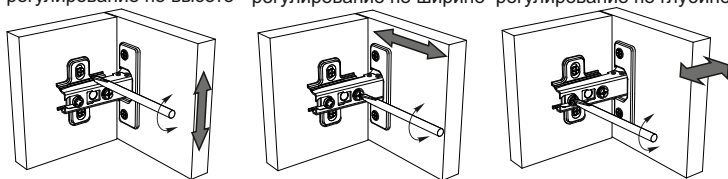


Россия, Пензенская область,
г. Пенза, ул. Аустрина, 139 а
Телефон: (8412) 20-20-37 (многоканальный)
(8412) 20-20-34, 20-20-35, 90-90-44
Электронная почта: mif-penza@mail.ru
Сайт: www.mebelmif.ru

Комплектовочная ведомость на детали

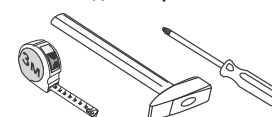
№ упаковки	Наименование	Размер		Кол-во (шт)	№ по схеме
		Длина	Ширина		
№1	Перегородка	298	504	2	4
	Перегородка	144	330	2	5
	Полка	374	310	2	6
	Крышка	1200	330	1	7
	Боковина ящика левая	140	400	2	8
	Планка	70	384	2	9
	Боковина ящика правая	140	400	2	10
	Задняя стенка ящика	140	910	2	11
	Вязка	768	330	1	12
	Крышка	800	330	1	13
	Боковина левая	1804	330	1	14
	Крышка	2000	504	1	15
	Крышка	2000	504	1	16
	Боковина правая	298	504	1	17
	Боковина левая	298	504	1	18
	Перегородка	1248	330	1	19
	Боковина правая	1804	330	1	20
	Дно ящика (ЛДВП)	924	398	2	1
	Задняя стенка (ДВП)	326	1996	1	2
	Задняя стенка (ДВП)	1276	397	2	3
№2	Фасад ящика	330	998	2	21
	Створка	160	398	1	22
	Створка	160	398	1	24
	Створка	1280	398	1	23
№3	Стекло(фасад)	1040	398	1	26
№4	Полка стекло	368	310	2	25
№5	Фурнитура			1	

Регулирование зазоров и положения дверей с петлями
 регулирование по высоте регулирование по ширине регулирование по глубине



Сборку рекомендуется производить с помощью специалиста, так как неправильная сборка может привести к нежелательным последствиям. Инструкция даст Вам необходимые рекомендации по сборке, порядка которого просим Вас придерживаться. Перед сборкой внимательно ознакомьтесь с инструкцией, проверьте комплектность фурнитуры и разберите ее по назначению.

необходимый инструмент для сборки



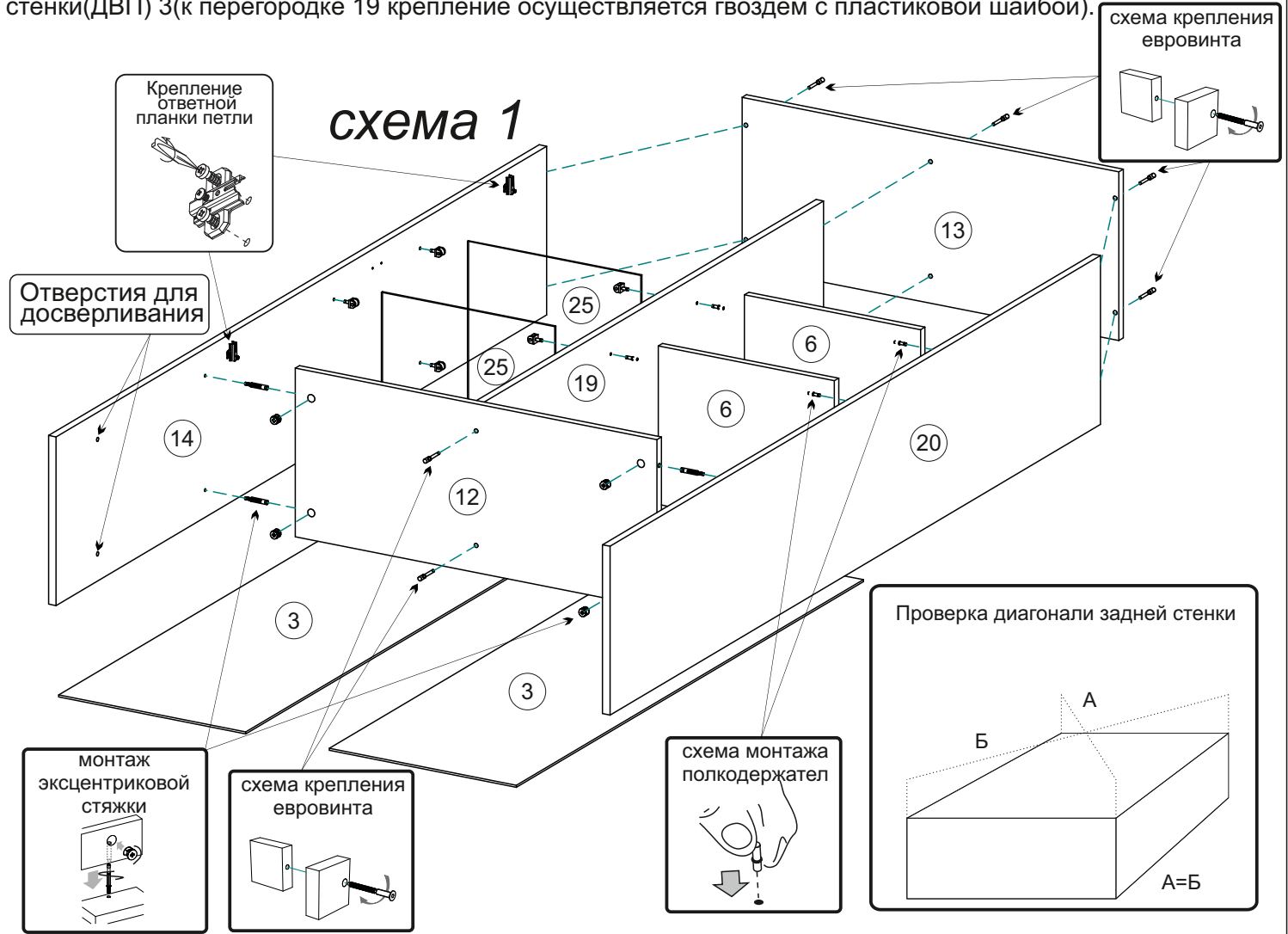
*также необходим инструмент для сверления отверстий диаметром 5-6 мм.

Навес угловой с заглушкой  2 шт	Шуруп 4x16  62 шт	Шуруп 4x30  24 шт	Шуруп для ручки 3,5x30  6 шт	Комплект подсветки с клипсой  1 шт(2 клипсы!)		
Евровинт  36 шт	Гвоздь  100 шт	Шайба пластиковая  10 шт	Стяжка эксцентриковая  26 к-т	Заглушка евровинта  36 шт	Заглушка эксцентрика  26 шт	Ключ для евровинта  1 шт
Направляющие ПВХ 400  2 к-т	Опора ОСК 20  6 шт	Петля накладная  5 шт	Полкодержатель  8 шт	Стеклодержатель  8 шт	Втулка для стекла  8 шт	Ручка С-18 128 мм  4 шт

Схема сборки модуля: Центральная секция «Ненси NEW»

1. Сборку следует проводить вдвоём в сухом помещении на ровной поверхности. Перед сборкой определить место установки изделия, вскрыть все упаковки и согласно схеме сборки прикрепить необходимую фурнитуру по наколкам и отверстиям. После этого можно приступать к дальнейшей сборке.

2. Сборка производится горизонтально, тыльной стороной вниз. В зависимости от стороны установки, досверлите отверстия D8 в боковине 14, приверните штоки эксцентриковых стяжек, установите полкодержатели, стеклодержатели и ответные части петель на боковины 14, 20 и перегородку 19. Соберите корпус пенала, для этого евровинтами соедините перегородку 19 с вязкой 12, соедините этот блок с боковинами 14, 20 эксцентриковой стяжкой, затем прикрепите евровинтами крышку 13 к боковинам 14, 20 и перегородке 19 (схема 1). Уровняйте диагонали А, Б с помощью рулетки, затем закрепите гвоздями задние стенки (ДВП) 3 (к перегородке 19 крепление осуществляется гвоздём с пластиковой шайбой).



3. Соберите стеклоставку. Для этого уложите детали 22 и 24 лицом вниз и шурупами 4x16 через втулки для стекла прикрутите стекло 26. Прикрутите петли шурупами 4x16 к створкам и установите ручки (к стекло-створке ручка крепится через втулку для стекла) (схема 2).



4. Прикрепите шурупами 4x30 опоры ОСК-20К к крышке 15, на боковины 17,18 и перегородки 4 прикрепите направляющие ящиков при помощи шурупов 4x16 (схема 1). Прикрепите евровинтами крышку 15 к боковинам 17,18 и перегородкам 4. (схема 3).

5. Соберите ящики согласно схемы 4.

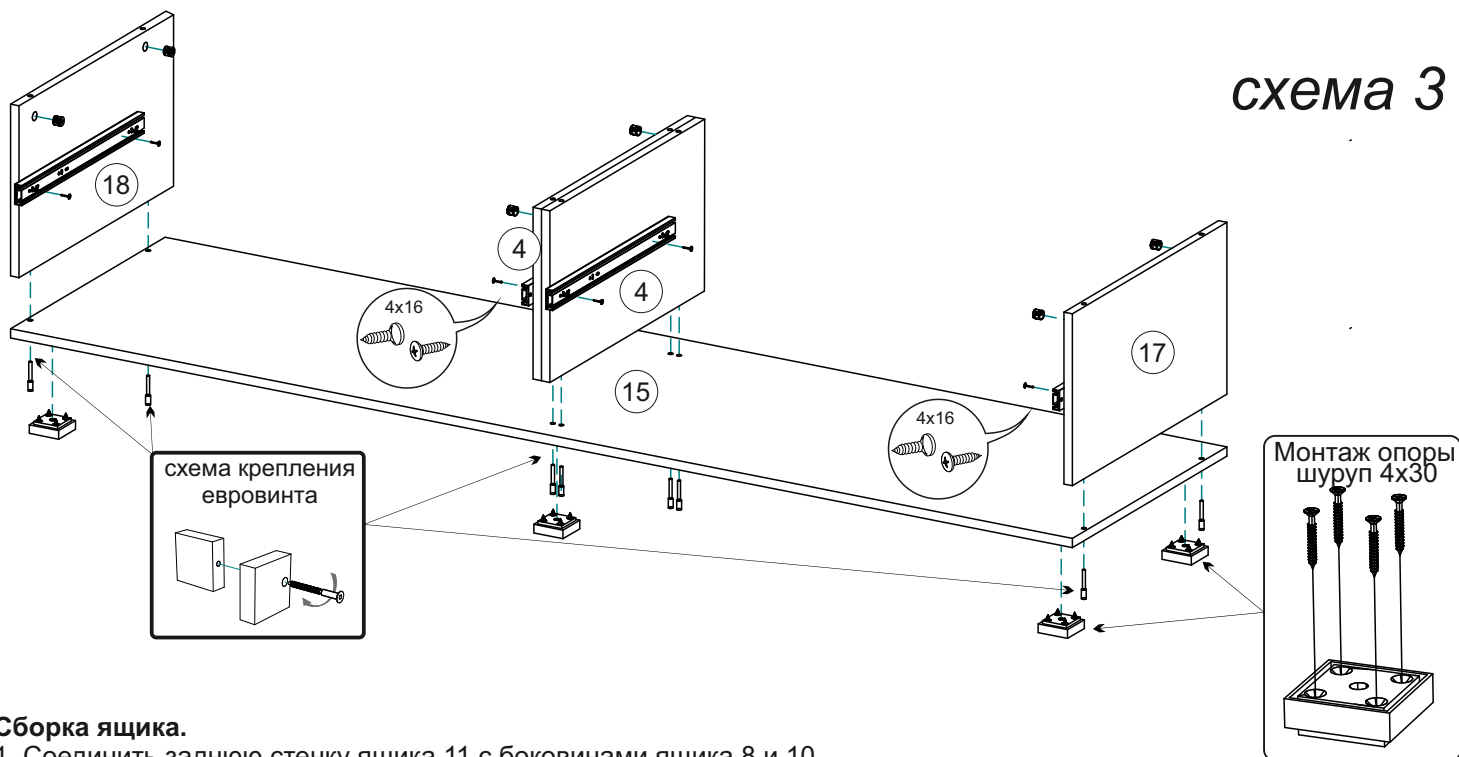


схема 3

Сборка ящика.

1. Соединить заднюю стенку ящика 11 с боковинами ящика 8 и 10 и планкой 9 евровинтами, предварительно вставив дно ящика 1 в соответствующие пазы.

2. Закрепить фасад ящика 21, используя эксцентриковые стяжки.

3. Закрепить направляющие к боковинам ящика шурупами 4x16.

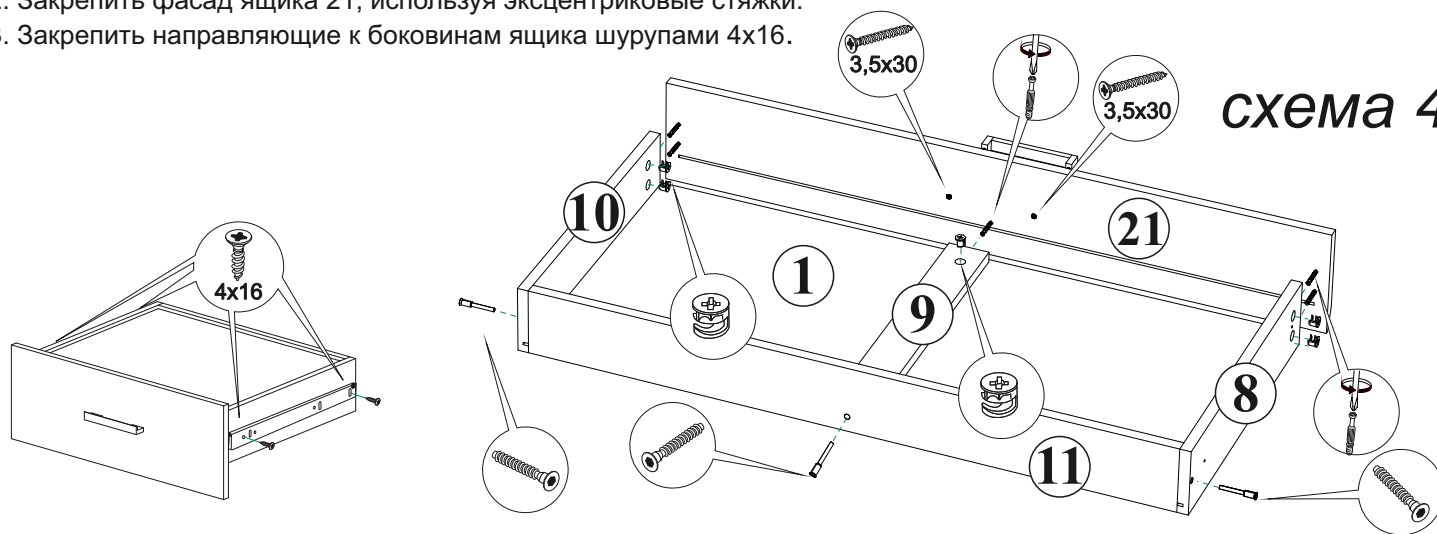


схема 4

6. Вкрутите в крышку 16 с внутренней стороны штоки эксцентриковых стяжек (схема 5). В зависимости от стороны установки верхних частей модуля, сверлом D8 досверлите 4 отверстия для евровинтов в крышке 16 для крепления верхних частей модуля (схема 6).

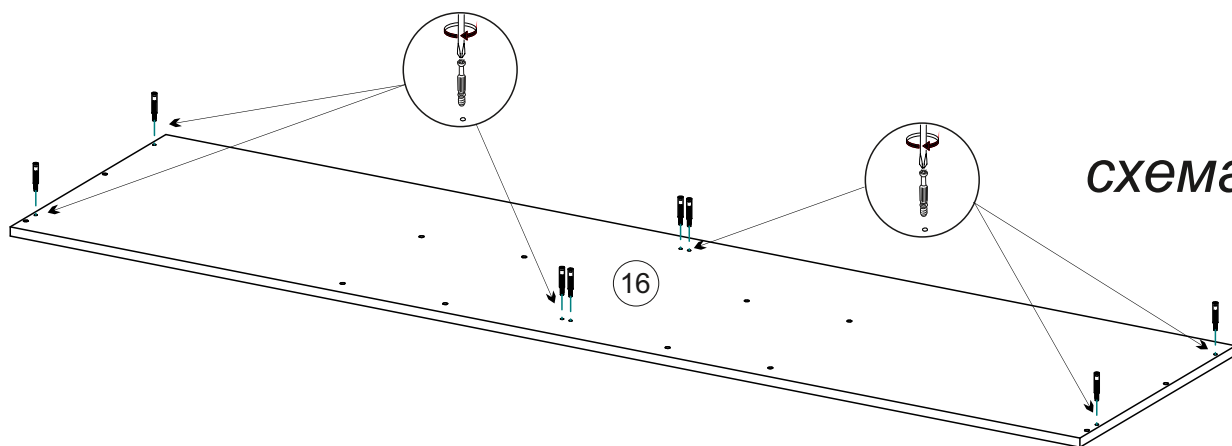
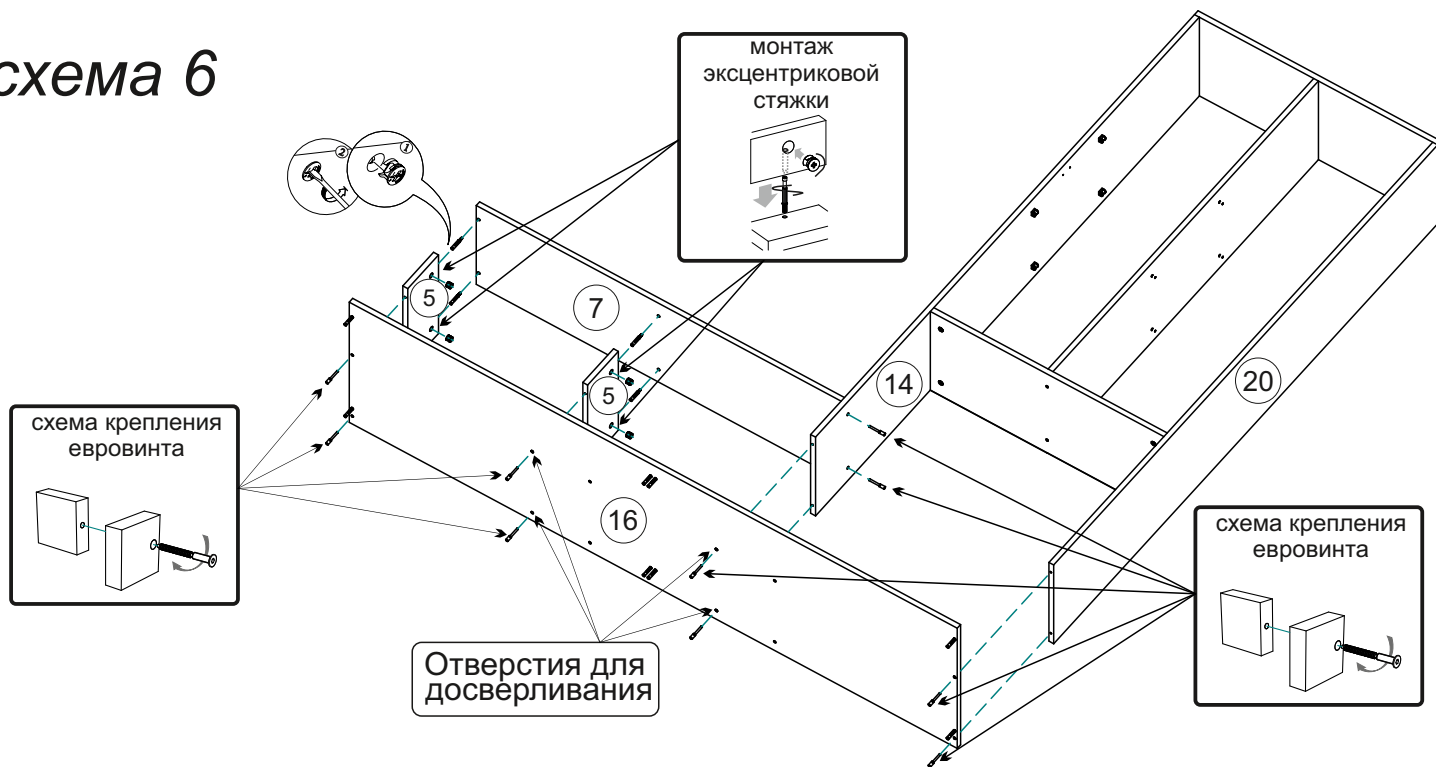


схема 5

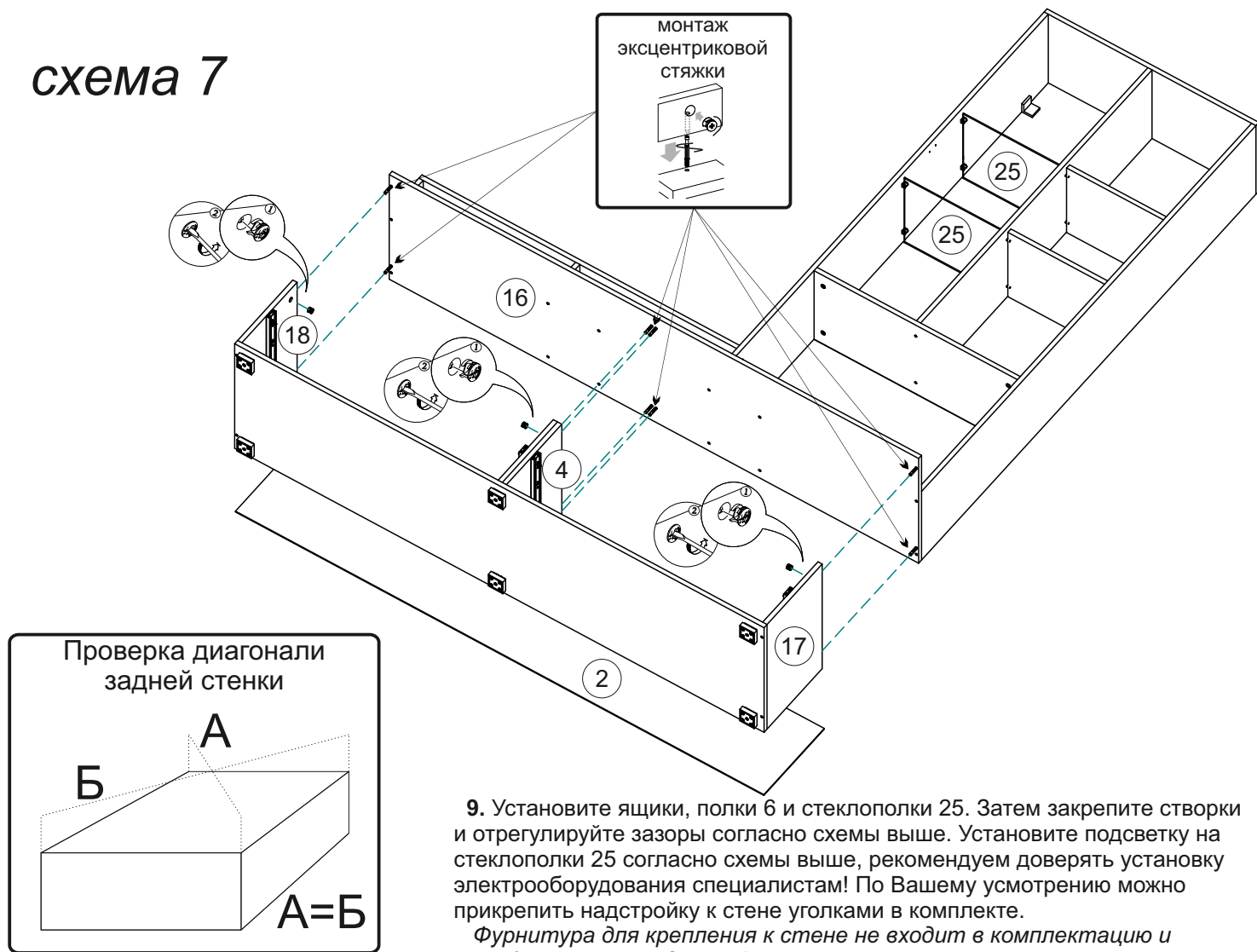
7. Соберите надстройку. Для этого при помощи эксцентриковых стяжек прикрепите крышку 7 к перегородкам 5. С помощью евровинтов соедините крышку 16 с перегородками 5, боковину пенала 14 с крышкой 7, крышкой 16 и боковину 20 с крышкой 16 (схема 6). (Сборка выполняется в горизонтальной плоскости!)

схема 6



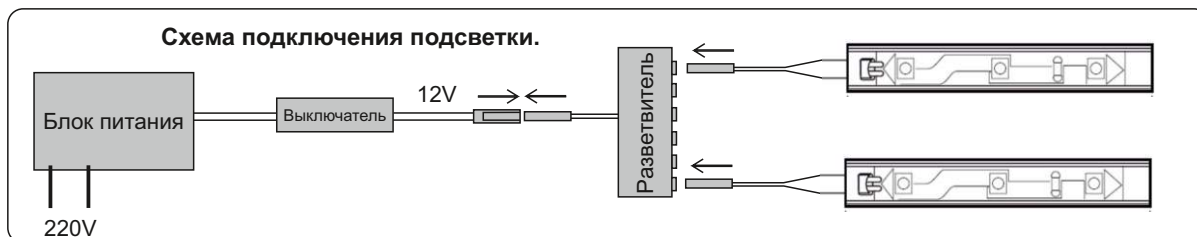
8. Соедините с помощью эксцентриков крышку 16 с надстройкой с боковинами 17, 18 и перегородками 4. Уровняйте диагонали каркаса тумбы А, Б при помощи рулетки, затем гвоздями закрепите заднюю стенку (ДВП) 2 к каркасу тумбы (схема 7).

схема 7



9. Установите ящики, полки 6 и стеклополки 25. Затем закрепите створки и отрегулируйте зазоры согласно схеме выше. Установите подсветку на стеклополки 25 согласно схемы выше, рекомендуем доверить установку электрооборудования специалистам! По Вашему усмотрению можно прикрепить надстройку к стене уголками в комплекте.

Фурнитура для крепления к стене не входит в комплектацию и приобретается отдельно!



Инструкция по уходу за мебелью и правила эксплуатации

Для поддержания надлежащего внешнего вида и увеличение срока эксплуатации рекомендуется соблюдать следующие общие правила:

1. Мебель должна эксплуатироваться в сухих и теплых помещениях, имеющих отопление и вентиляцию при температуре воздуха не ниже +1° и не выше +40°, относительной влажности 65-85%.
2. Расположение мебели ближе одного метра от отопительных приборов и других источников тепла, а также под прямыми солнечными лучами, вызывает ускоренное старение покрытия и деформацию мебельных щитов.
3. Поверхность деталей мебели следует оберегать от попадания влаги во избежание разбухания каркасов, фасадов и столешницы, отклеивания кромок на боковых поверхностях.
4. Следует оберегать поверхность мебели и ее конструктивные элементы от механических повреждений, которые могут быть вызваны воздействием твердых предметов, абразивных порошков, а также чрезмерными физическими нагрузками.
5. Изделия мебели необходимо устанавливать на ровные поверхности.
6. Рекомендуется для чистки преимущественно пользоваться мягкой тканью или замшей, смоченной и хорошо отжатой перед использованием. Всегда тщательно высушивайте (протирайте сухой тканью) смоченные участки по окончании чистки. Не следует использовать средства, обладающие абразивными свойствами, а также губки с покрытием из металлического волокнообразного или стружечного материала при чистке.
7. В процессе эксплуатации мебели возможно ослабление крепежной фурнитуры, необходимо осуществлять «затяжку» всех изделий металлофурнитуры, осуществляющих крепеж и регулировку узлов, обеспечивающих открывание и трансформацию подвижных элементов.

Общие технические указания по сборке.

Для удобства транспортировки и предохранения от повреждений, мебель поставляется в разобранном виде в индивидуальной упаковке. Вы можете собрать ее самостоятельно, либо воспользоваться услугами квалифицированных сборщиков. Не приступайте к сборке, не ознакомившись с инструкцией!

Проверить комплектность каждой упаковки, согласно комплектовочной ведомости. **При обнаружении дефектов или не комплектности к сборке не приступать. Обратитесь к продавцу.** ВНИМАНИЕ! Не рекомендуется одновременно вынимать детали из всех упаковок во избежание их смешивания (можете перепутать детали). Проверить наличие фурнитуры.

Во избежание перекосов и повреждений, а также загрязнения мебели, сборку производить на ровном полу, покрытом тканью или бумагой. Необходимо соблюдать осторожность, чтобы не повредить поверхность деталей. В сборке сложных и больших изделий желательно участие двух человек. Перед началом сборки необходимо определить расположение деталей в изделии в соответствии со схемами сборки и инструкцией.

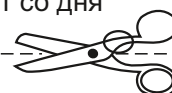
Производитель оставляет за собой право вносить незначительные изменения в конструкцию, не изменяющую внешний вид и дизайн изделия без предварительного уведомления.

Поставщик гарантирует соответствие товаров требованиям ГОСТа 16371-14 при соблюдении условий транспортировки, хранения, сборки (для мебели поставляемой в разобранном виде), эксплуатации.

Гарантийный срок эксплуатации мебели: детской и для общественных помещений - 18 месяцев, бытовой – 24 месяца. Гарантийный срок при розничной продаже через торговую сеть исчисляются со дня продажи мебели, но в пределах 30 месяцев со дня ее изготовления. Срок эксплуатации 10 лет.



Россия, 440054, г. Пенза,
ул. Аустринна, д. 139А
Телефон: +7(8412)20-20-37
E-mail: mif-penza@mail.ru
<http://mebelmif.ru>



отрезать и
приклеить

**«Ненси NEW»
Центральная секция**

**Соответствует
ГОСТ 16371-14**

Дата изготовления: 20____ год
Гарантийный срок эксплуатации 24 мес.
Срок службы изделия 10 лет.
Материал: ЛДСП