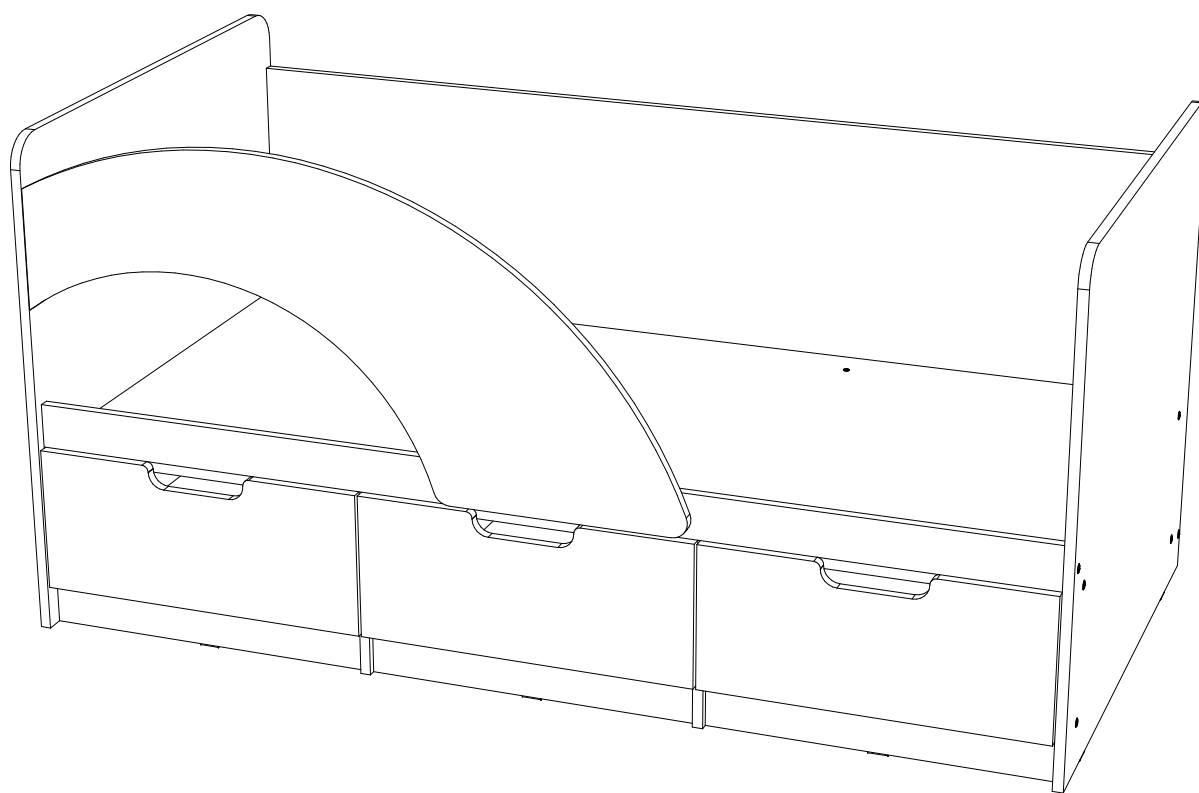


Мебельная компания «МИФ»  
Паспорт изделия  
Инструкция по сборке и эксплуатации  
мебели  
**Детская «Юниор-3»**  
**Кровать**  
1636x800x850 (ШxВxГ)



Цвет корпуса: «Дуб Белфорд»

Цвет фасада: «Лайм Металлик» / «Синий Металлик» / «Розовый Металлик»

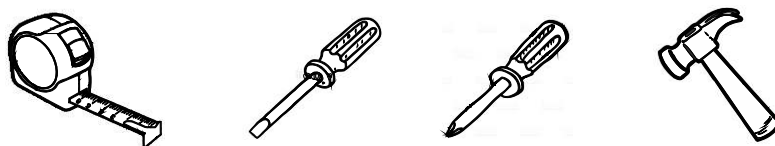


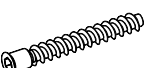



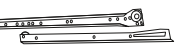


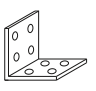
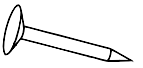
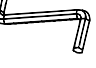

Россия, Пензенская область,  
г. Пенза, ул. Аустрина, 139 а  
Телефон: (8412) 20-20-37 (многоканальный)  
(8412) 20-20-34, 20-20-35, 90-90-44  
Электронная почта: [mif-penza@mail.ru](mailto:mif-penza@mail.ru)  
Сайт: [www.mebelmif.ru](http://www.mebelmif.ru)

## Комплектовочная ведомость на детали

	Наименование	Цвет деталей в комплектации	Размер, мм		Кол-во, шт	№ по схеме
			Длина	Ширина		
Упаковка № 1	Дно ящика (ДВП)	Дуб Белфорд	490	498	1	1
	Вязка	Дуб Белфорд	527	816	1	2
	Цоколь	Дуб Белфорд	527	70	2	3
	Боковина ящика	Дуб Белфорд	500	160	1	4
	Передняя стенка ящика	Дуб Белфорд	460	160	1	5
	Задняя стенка ящика	Дуб Белфорд	460	160	1	6
	Боковина ящика	Дуб Белфорд	500	160	1	7
	Вязка	Дуб Белфорд	527	816	1	8
	Планка	Дуб Белфорд	1604	70	2	9
	Цоколь	Дуб Белфорд	518	70	1	10
	Царга	Дуб Белфорд	700	1604	1	11
	Перегородка	Дуб Белфорд	284	816	1	14
	Крышка	Дуб Белфорд	1604	816	1	15
	Перегородка	Дуб Белфорд	284	816	1	16
Упаковка № 2	Щит	Дуб Белфорд	800	850	1	12
	Щит	Дуб Белфорд	800	850	1	13
Упаковка № 3	Створка		230	530	2	17
	Лицевая панель		1044	487	1	18
	Фасад ящика		230	530	2	19
Упаковка № 4	Фурнитура			1		

### Необходимый инструмент для сборки

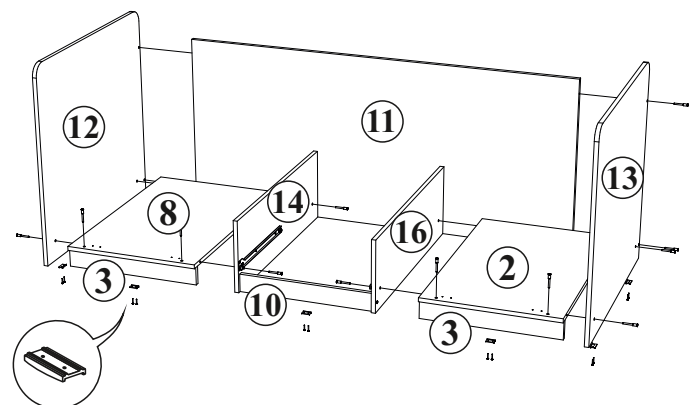
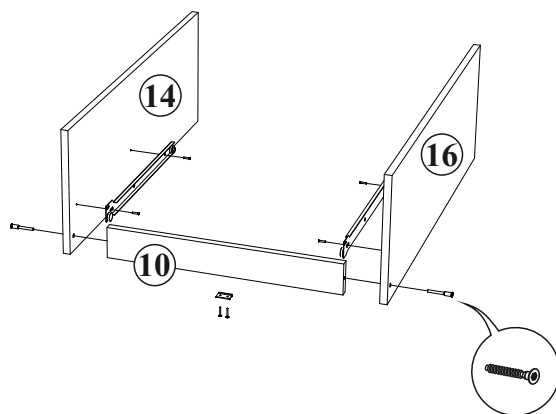


Евровинт 40 шт 	Заглушка евровинта 18 шт 	Шуруп 4x16 44 шт 	Шуруп 4x30 7 шт 	Направляющие роликовые 400 1 к-т 	Петля для накладной двери 4 шт 	Подпятник 10 шт 
Уголок 40x40 4 шт 	Гвоздь 2x20 74 шт 	Ключ для евровинта 1 шт 	Заглушка 4 шт 			

Настоятельно рекомендуем доверять сборку специалистам! Некачественная сборка может повлиять на качество мебели, а так же срок ее эксплуатации. Инструкция даст Вам необходимые рекомендации по сборке, порядка которых просим Вас придерживаться. Перед сборкой необходимо внимательно ознакомиться с инструкцией, а так же проверить комплектность изделия и наличие фурнитуры.

# Инструкция по сборке

1. Сборку следует проводить в сухом помещении на ровной поверхности. Перед сборкой вскрыть все упаковки, закрепить необходимую фурнитуру по наметкам согласно инструкции. После этого можно приступать к дальнейшей сборке.
2. Закрепить направляющие к перегородкам 14 и 16 шурупами 4x16.
3. Соединить цоколь 10 с перегородками 14 и 16, используя евровинты.
4. Соединить цоколя 3 с вязками 8 и 2 евровинтами.
5. Подготовленные вязки 8 и 2 закрепить к перегородкам 14 и 16 и щитам 12 и 30 при помощи евровинтов.
6. Закрепить царгу 11 к щитам 12 и 13 и перегородкам 14 и 16 евровинтами.



7. Соединить планку 9 с крышкой 15 еврошурупами.
8. Закрепить подготовленную крышку 15 к щитам 12 и 13 и перегородкам 14 и 16. Обязательно крепить уголок 40x40 между щитами 12,13 и крышкой 15 шурупами 4x16.
9. Собрать ящик, согласно инструкции.
10. На створки 17 закрепить петли шурупами 4x16
11. Навесить готовые створки, установить собранный ящик.
12. Закрепить лицевую панель 18 к щиту 12 еврошурупами и к планке 9 шурупами 4x30.

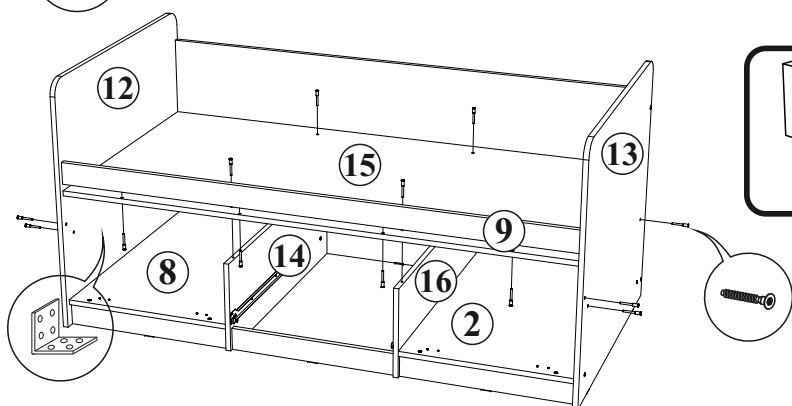


схема крепления панелей евровинтом

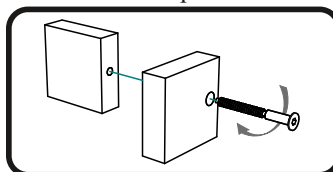


схема монтажа петли

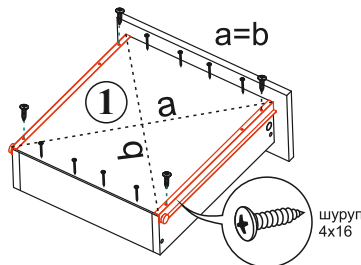
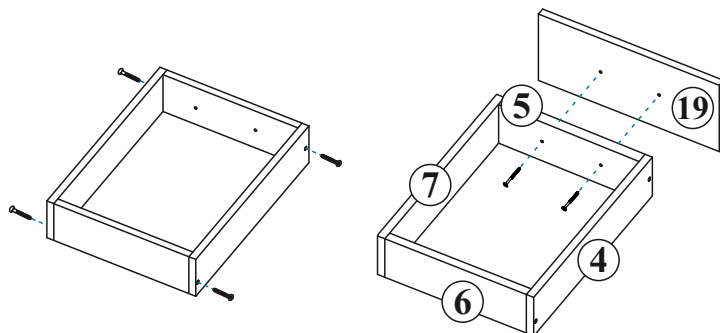
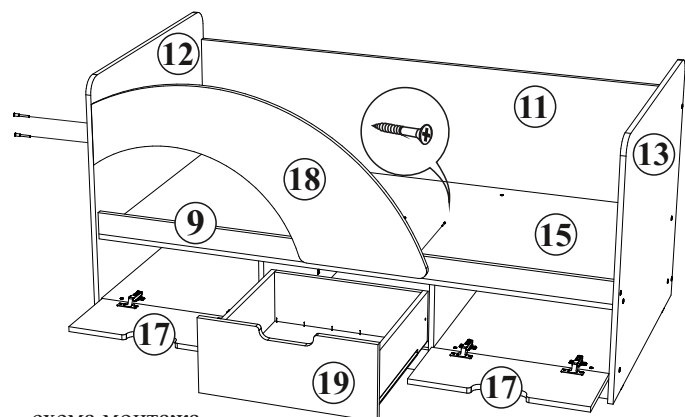
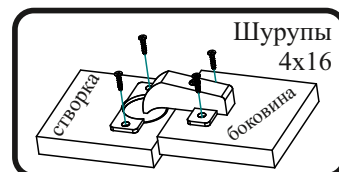


схема монтажа подпятника

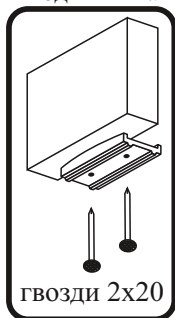
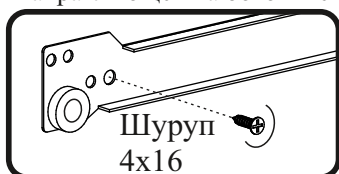


схема монтажа направляющей на боковине



**ВНИМАНИЕ!** При сборке кровати следует учитывать, что лицевая панель 18 является съемной. Так же ее можно демонтировать в процессе эксплуатации. Для этого следует отвернуть евровинты, скрепляющие ее со щитом 12, и шурупы, скрепляющие с планкой 9 на другую, без отверстий под шурупы (поставляется в комплекте деталей на изделие). Отверстия под евровинты в щите 12 закрыть технологическими заглушками с двух сторон (из комплекта фурнитуры на изделие).

## Инструкция по эксплуатации и уходу за мебелью

- Мебель должна храниться и эксплуатироваться в сухих и теплых помещениях, имеющих отопление и вентиляцию, при температуре от + 10°C и до +40°C при относительной влажности воздуха 65-85%
- Поверхности деталей мебели следует оберегать от попадания влаги во избежание разбухания плитных материалов и отклеивания кромок боковых деталей.
- Поверхности деталей мебели следует протирать сухой мягкой тканью (фланель, сукно, плющ, миткаль). Также возможно использование специальных средств по уходу за мебелью.
- Не следует допускать прямого воздействия солнечных лучей на мебельные изделия. Продолжительное прямое воздействие света может вызвать изменение световых свойств. Также не следует допускать воздействие близко расположенных отопительных приборов, в отдельных случаях могут появиться трещины лакового покрытия.
- Ни в коем случае не следует допускать воздействия на мебельные изделия агрессивных жидкостей (кислот, щелочей, масел, растворителей и т.п.) или их паров. Подобные вещества и соединения являются химически активными, поэтому реакция с ними повлечет негативные последствия для мебельных изделий и даже для здоровья. Также стоит помнить что некоторые специфические моющие (чистящие) составы могут содержать, высокую концентрацию агрессивных химических веществ и (или) абразивные составы. Применение подобных моющих средств недопустимо.
- Долговечность мебели зависит от способа ее использования. Необходимо помнить, что под поверхностным лакокрасочным слоем из ламината находится древесная плита, которая в связи со своими свойствами может изгибаться, набухать и обугливаться, если не соблюдать изложенные правила. Обращаем особое внимание на рабочие поверхности (столешницы).
- Во избежание перекосов дверей и ящиков изделий их рекомендуем держать закрытыми. Затрудненное закрытие створок или неприлегание их к корпусу, возникающее из-за неровности полов и стен, устраняются регулировкой петель.

### Указания и рекомендации по сборке

- Для удобства транспортировки мебель поставляется в разобранном виде в упаковке.
- Рекомендуем для сборки мебели воспользоваться услугами специалиста, так как некачественная сборка может привести к нежелательным последствиям.
- Перед сборкой необходимо внимательно ознакомиться с инструкцией, проверить наличие всех комплектующих и фурнитуры.
- Сборку следует проводить в сухом проветриваемом помещении на ровной поверхности, во избежание перекосов и повреждений деталей мебели. В сборке сложных ил крупногабаритных изделий желателно участие двух человек.
- Производитель оставляет за собой право вносить изменения в конструкцию, не изменяющие внешний вид, для улучшения качества изделия, без предварительного уведомления.
- Мебель соответствует требованиям ГОСТа 16371-93 при соблюдении условий транспортировки, хранения, сборки и эксплуатации. При невыполнении этих условий производитель ответственности не несет.

	<b>«Миф»</b> Россия, 440015, г. Пенза Ул. Аустрина, д139а Тел. 8(8412)20-20-37 www.mebelmif.ru	
<b>Детская «Юниор 3» Кровать</b>		Код ТН ВЭД
		9403 50 000 9 9403 60 100 9
Соответствует ГОСТ 16371-93 ТР ТС 025/2012 ТС RU C-RU.АИ24.В.01044	Дата изготовления: 20__ год Гарантийный срок эксплуатации 24 мес. Срок службы изделия 10 лет Материал: ЛДСП, МДФ	