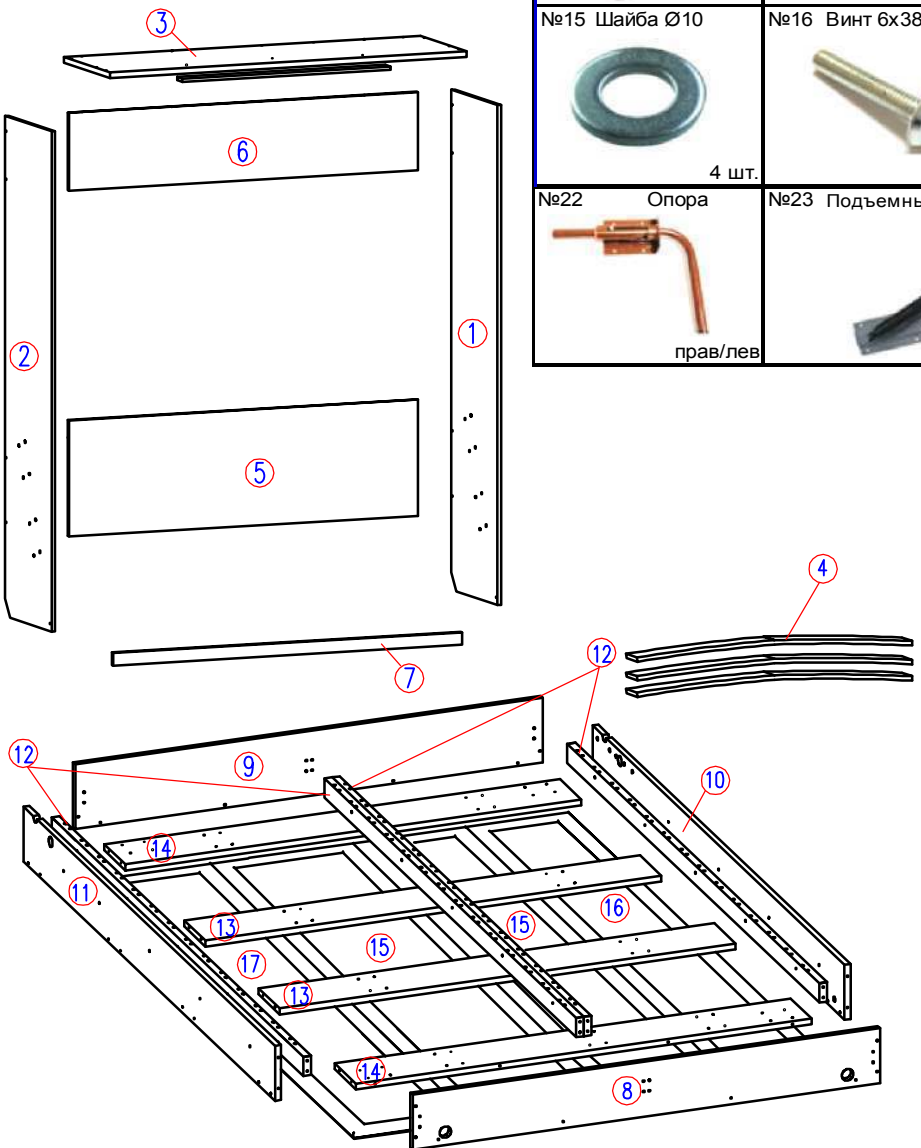


# ООО "Уют Сервис"

тел.(812)-336-89-90

## Шкаф-кровать

### "Гарун" (арт. K04)



№1 Подпятник 4 шт.	№2 Заглушка Ø15 42 шт.	№3 Заглушка Ø18 16 шт.	№4 Саморез 4x20 6 шт.	№5 Стяжка 7x50 шурупная (конфирмат) 68 шт.	№6 Ключ 1 шт.	№7 Саморез 4x30 48 шт.
№8 Гвозди 2x20 8 шт.	№9 Межсекционная стяжка (винт 4x24) 15 шт.	№10 Ручка 2 шт.	№11 Эксцентрик 12 шт.	№12 Дюбель к эксцентрику 12 шт.	№13 Винт 8x20 16 шт.	№14 Винт 6x30 10 шт.
№15 Шайба Ø10 4 шт.	№16 Винт 6x38 2 шт.	№17 Гайка М6 2 шт.	№18 Стопорное кольцо 2 шт.	№19 Саморез 4x16 18 шт.	№20 Винт 4x24 (для фасадов 21 мм) 4 шт.	№21 Шайба Ø5 (для фасадов 21 мм) 4 шт.
№22 Опора прав/лев	№23 Подъемный механизм прав/лев	№24 Ремень 3 шт.	№25 Дюбель 8x100 6 шт.	№26 Шкант 8x30 10 шт.	№27 Патодержатель 60 шт.	

Комплект поставки							
№ п/п	Наименование	Размер, мм	Кол-во, шт.	№ п/п	Наименование	Размер, мм	Кол-во, шт.
1	Стенка боковая правая	2190x493	1	10	Царга продольная правая	2014x170	1
2	Стенка боковая левая	2190x493	1	11	Царга продольная левая	2014x170	1
3	Стенка верхняя в сборе	1741x495	1	12	Опорная планка	2014x70	4
4	Ламели	790	30	13	Средник	1614x140	2
5	Стенка задняя	1708x490	1	14	Средник	1614x140	2
6	Стенка задняя	1708x310	1	15	Дверь	2114x425	2
7	Плинтус	1708x50	1	16	Дверь	2114x425	1
8	Царга поперечная передняя	1660x170	1	17	Дверь	2114x425	1
9	Царга поперечная задняя	1660x200	1				

#### Уважаемый покупатель.

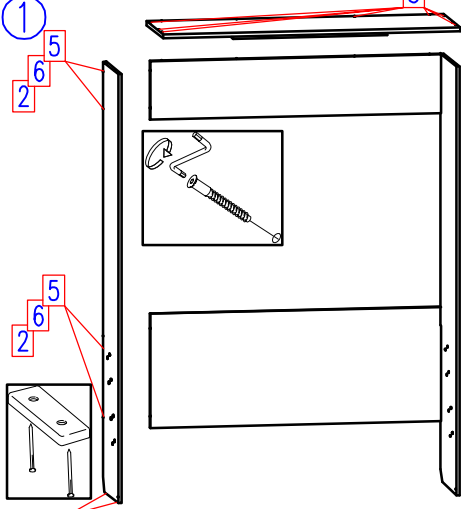
Для удобства транспортировки и предохранения от повреждения мебель поставляется в разобранном виде. В целях повышения надежности и долговечности изделий, улучшения их качества, повышения эстетичности и комфортности, производитель оставляет за собой право совершенствования конструкции изделий, замены крепежной фурнитуры без внесения изменений в настоящую инструкцию. Прежде чем приступить к сборке, внимательно ознакомьтесь с настоящей инструкцией.

#### Гарантии изготовителя:

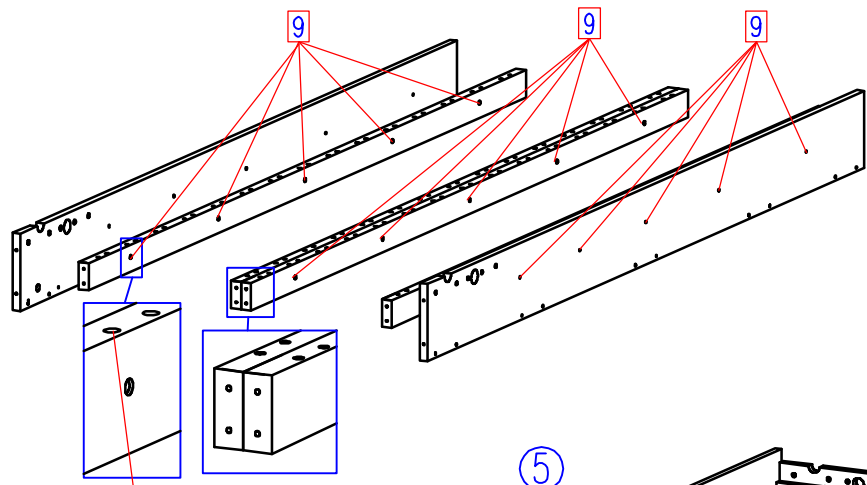
1. Приобретая изделия мебели, убедитесь в отсутствии механических повреждений.
2. Компания несет ответственность за соответствие товара предъявленным требованиям, при условии соблюдения правил транспортировки, сборки и ухода за мебелью.
3. Претензии от покупателей принимаются магазинами, продавшими товар в течении 24 месяцев со дня продажи, с обязательным приложением товарного чека и упаковочного талона. **Не выкидывайте упаковочный талон до окончания гарантийного срока!**

Благодарим Вас за покупку и выражаем уверенность, что при соблюдении правил сборки и условий эксплуатации мебель будет надежно служить Вам в течении длительного времени.

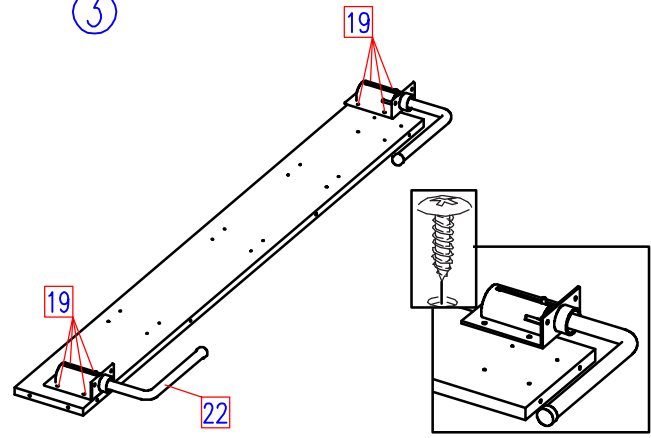
Сборка корпуса шкафа



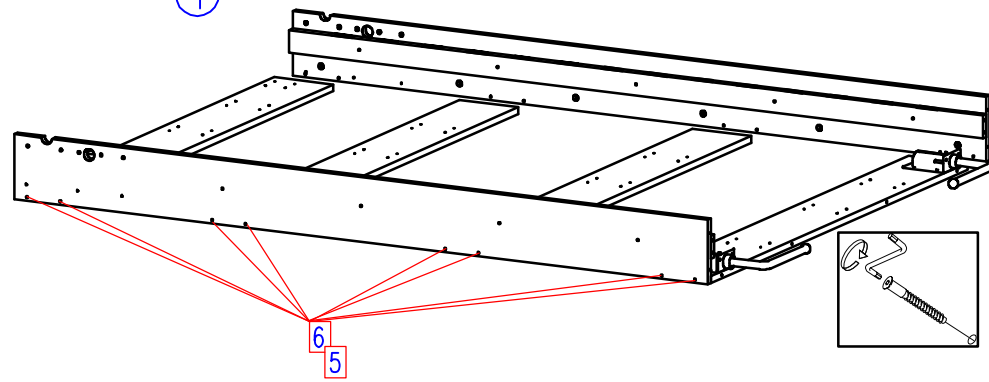
2 Сборка корпуса кровати



3

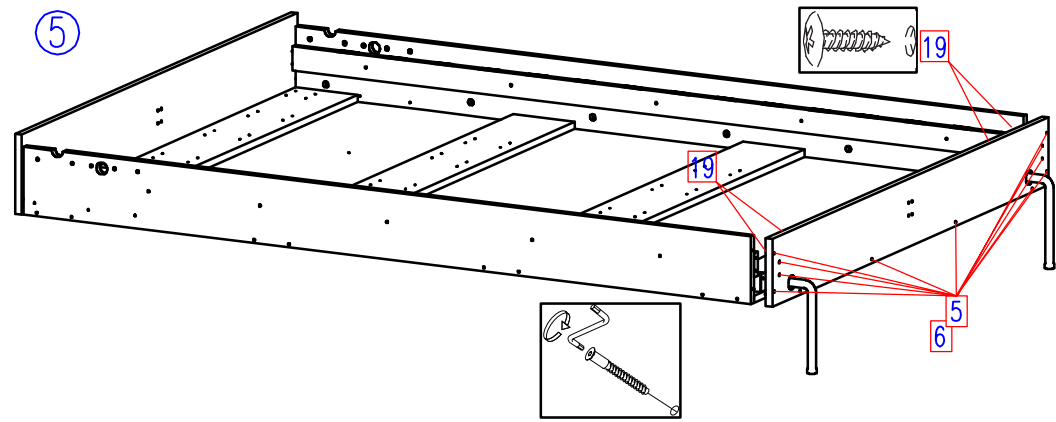


4

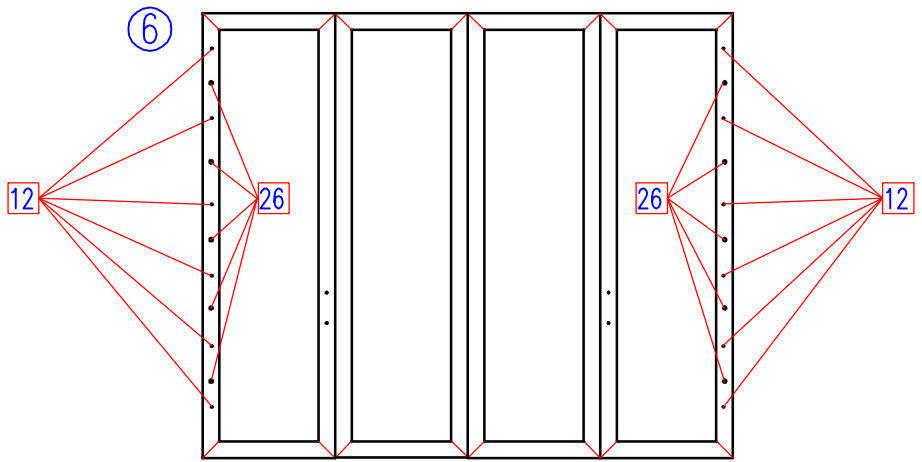


!!!Отверстия со смещением

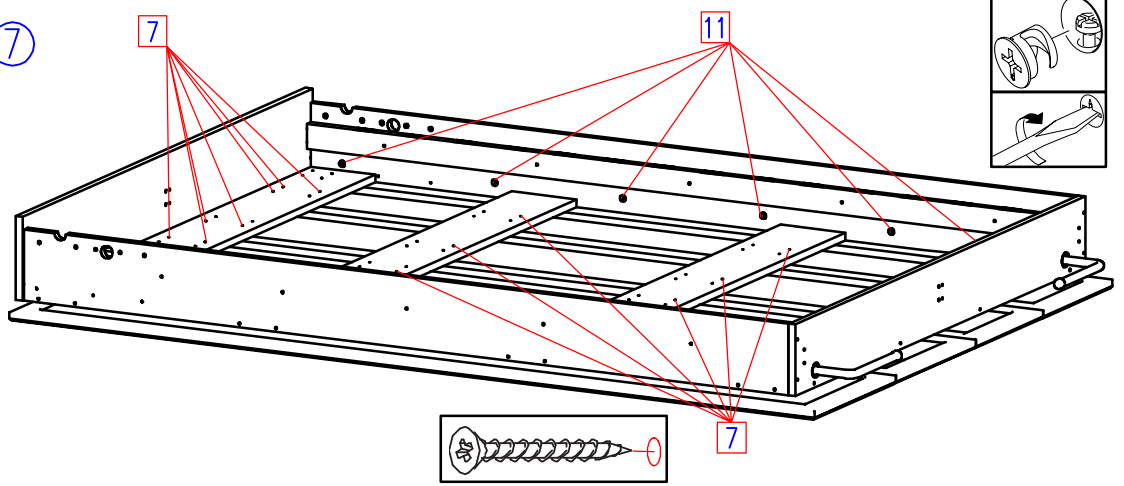
5

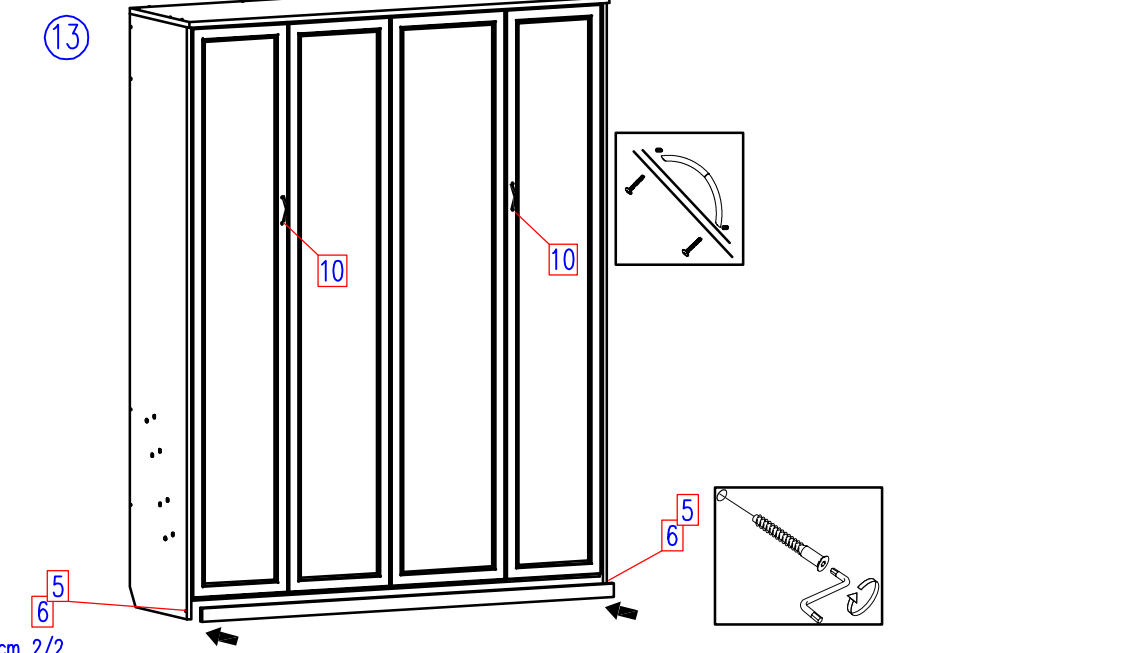
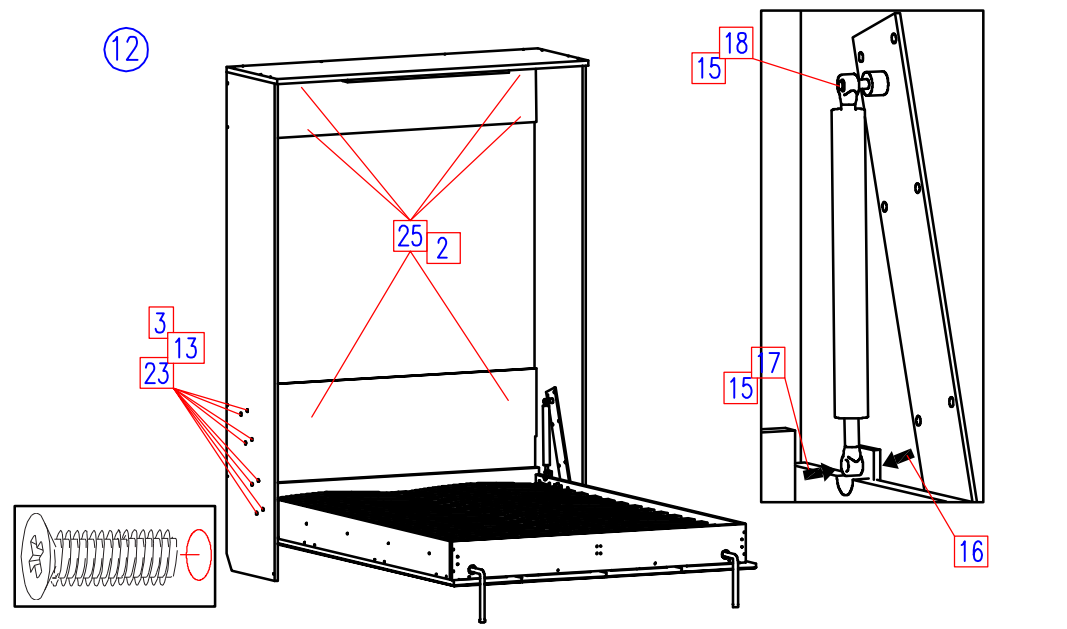
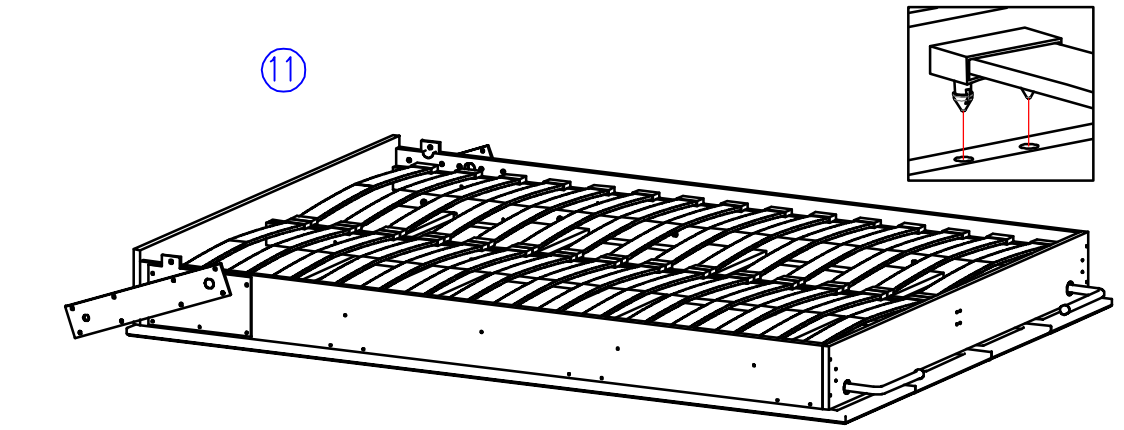
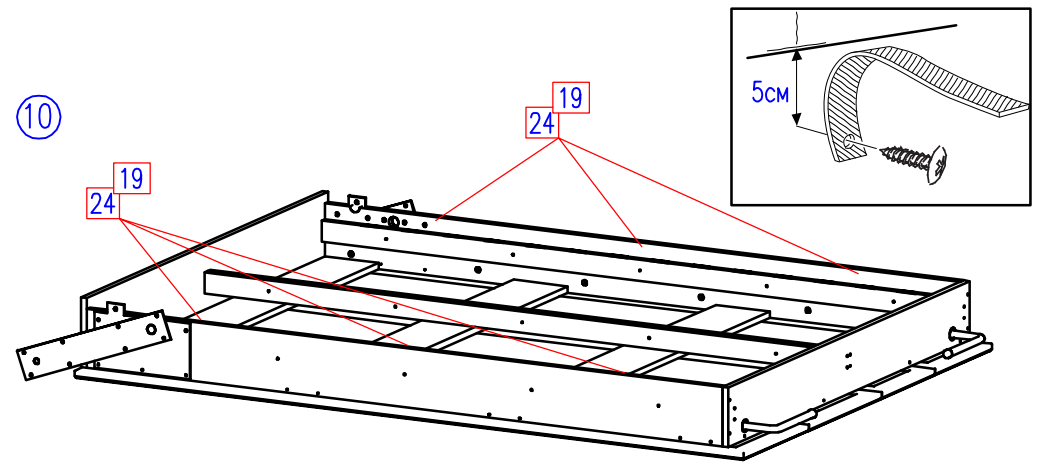
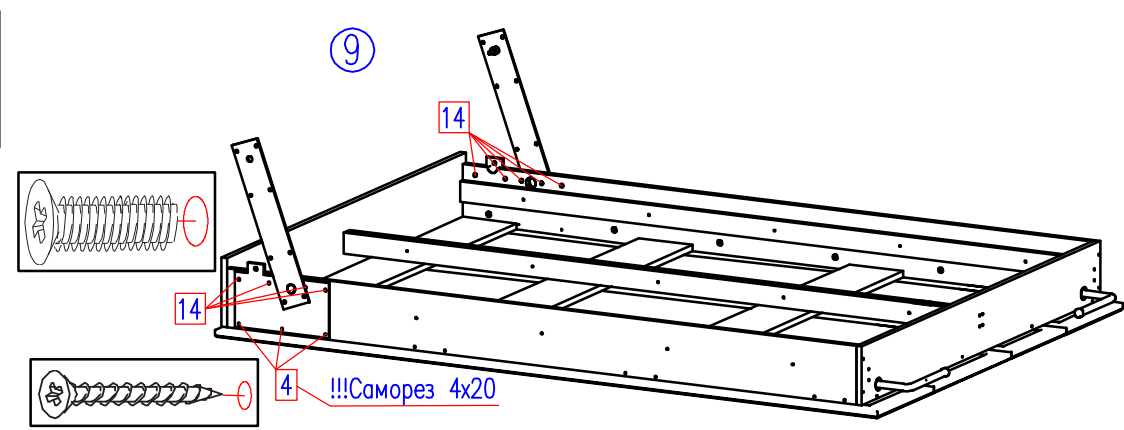
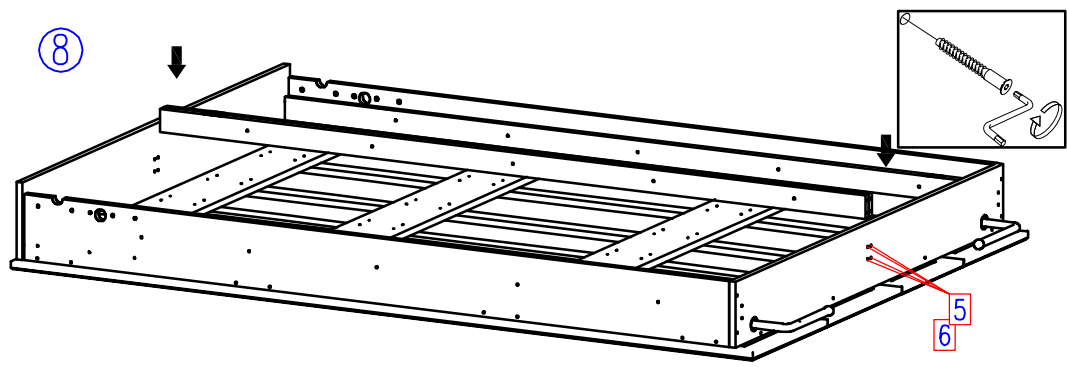


6



7





### **Правила сборки.**

**Подъемную кровать обязательно крепить к капитальной стене.** Запрещается крепление подъемной кровати к стенам из гипрока!!!

Следует убедиться, что площадь пола, куда откидывается кровать, свободна от каких-либо предметов!

Сборку следует производить на ровном полу, покрытом тканью или бумагой, во избежание повреждений кромок и загрязнения мебели.

Необходимо соблюдать осторожность, чтобы не повредить поверхности деталей.

Крепление деталей должно быть прочным, без допусков на качание.

### **Действия, которые категорически запрещено производить в процессе всей эксплуатации кровати.**

- 1.Пытаться повернуть кровать, когда она занимает вертикальное положение. Это можно делать только после отсоединения кровати от короба.
- 2.Пытаться ослабить любые крепежные элементы механизма.
- 3.В одиночку пытаться удалять матрас или переворачивать его. Один человек должен удерживать кровать в горизонтальном положении.
- 4.При закрывании кровати оставлять на поверхности кровати какие-либо предметы: журналы, книги, детские игрушки и т.д.
- 5.Запрещено производить операции откидывания и подъема кровати детьми, не достигшими возраста 14 лет!!!
- 6.Основание кровати ставить на ножки, в противном случае, возможно повреждение газ-лифтов и корпуса кровати.

### **Подготовка к сборке.**

- 1.Проверьте комплектность каждого пакета.
- 2.Проверьте наличие фурнитуры и метизов.
- 3.Перед началом сборки необходимо определить расположение деталей в изделии в соответствии со схемой сборки.

### **Рекомендации по сборке, эксплуатации и уходу за мебелью.**

1. Мебель рекомендуется эксплуатировать в помещениях с температурой не ниже +10°C и влажностью 65+/-15 %.
- 2.Изделие не рекомендуется устанавливать вблизи сырых стен или источников тепла (печей, батарей или других отопительных приборов). Не проливать жидкости на поверхности изделия!
- 3.Соединения с помощью винтов, шурупов, и стяжек необходимо периодически проверять и производить их затяжку.
4. Удаление пыли с поверхности мебели следует производить сухой мягкой тканью или специальными салфетками. Для сохранения внешнего вида мебели рекомендуется периодически производить обработку поверхностей специальными составами, предназначенными для ухода за мебелью, в соответствии с инструкцией по их применению. Выполнение данных условий позволит в течении длительного времени сохранить эстетические и эксплуатационные качества наших изделий.

### **Порядок сборки (собирают не менее двух человек).**

## **Внимание! Амортизатор находится под давлением! Натяжную ленту удалять только после монтажа!**

1. На торцы деталей 1 и 2 установить подпятники №1 с помощью гвоздей.Далее шурупной стяжкой №5 скрепить детали корпуса шкафа 1, 2, 3, 4, 5, 6 согласно рисунку.
2. С помощью межсекционной стяжки №9 скрепить опорные планки 12 (отверстия на опорных планках со смещением, см. рис.2) с деталями 10, 11 как показано на рис.2.
3. Установить саморезами №19 опоры на одну из деталей 14.
4. С помощью стяжки №5 скрепить детали 10, 11, 13, 14.
5. К получившейся конструкции присоединить детали 8, 9. Затем окончательно закрепить опоры на детали 8.
6. Разложить двери как показано на картинке. Установить в отверстия дюбель от эксцентрика №12 и шканты №26.
7. Установить на двери каркас кровати, совместив дюбели с отверстиями под эксцентриковую стяжку и шканты, и закрепить с помощью эксцентриков №11 и саморезов №7.
8. Установить опорные планки и закрепить их стяжками №5.
9. С помощью винтов №14 и саморезов №4 закрепить с наружной стороны каркаса подъемный механизм. Винты устанавливаются с внутренней стороны каркаса. Саморезы с наружной.
10. На корпусе кровати закрепить удерживающие ремни согласно схеме.
11. Установить ламели 4 в латодержатели №27 и закрепить их в отверстия на опорных планках 12.
12. Прикрепить к стене корпус шкафа с помощью дюбелей №25. Затем, задвинув корпус кровати в корпус шкафа, закрепить механизм на корпусе шкафа винтами №13. Перед установкой газлифта необходимо снять старое стопорное кольцо и смазать посадочные места смазкой типа "литол". Навесить газлифт на подъемный механизм снизу штоком вниз и затянуть винтом №16 с шайбой №15 и гайкой №17. Подняв короб кровати примерно на 30°, установить газлифт в верхней части и закрепить его с помощью стоп. кольца №18 с шайбой №15.

## **После этого можно удалить натяжную ленту и сохранить её!**

13. Закрывать кровать и установить плинтус 7, закрепив его стяжками №5. Установить ручки на фасады. Для фасадов толщиной 21 мм для крепления использовать винт №20 и шайбу №21.
14. Видимые места крепления закройте заглушками.