

Мебельная компания «МиФ»

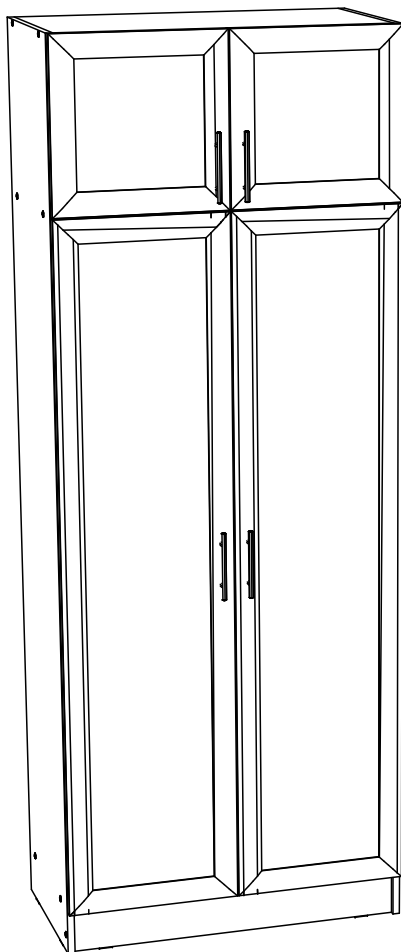
Паспорт изделия

Инструкция по сборке и эксплуатации мебели

Набор мебели для прихожей «Ева»

Шкаф

800x2100x440 (ШxВxГ)



Модульная система производится в цвете:
Венге - Дуб Беленый



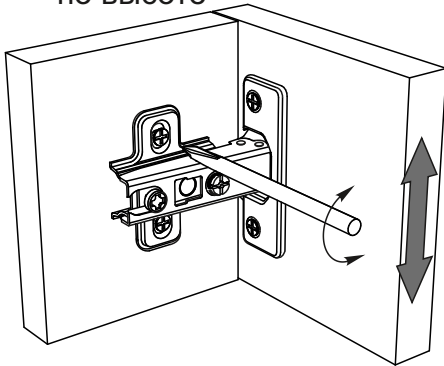
Россия, 440054, г. Пенза, ул. Аустрина, д. 139А
Телефон: (8412)20-20-37
E-mail: mif-penza@mail.ru
Сайт: www.mebelmif.ru

Комплектовочная ведомость на детали

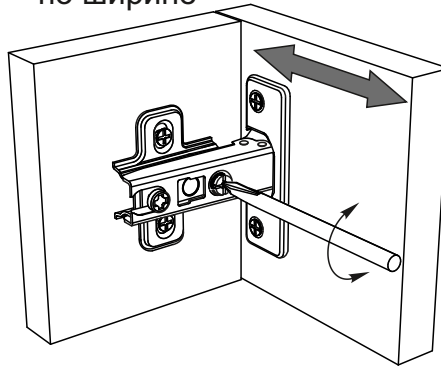
Упаковка №	Наименование	Цвет детали в комплектации:	Размеры, мм	Кол-во, шт.	№
		Венге - Дуб беленый			
1	Боковина левая	Венге	2100x420	1	1
1	Боковина правая	Венге	2100x420	1	2
1	Вязка	Венге	768x420	3	3
1	Цоколь	Венге	768x100	1	4
1	Створка	Дуб беленый	1600x397	1	5
1	Створка	Дуб беленый	397x397	1	6,7
1	ЛДВП	Белый	1995x395	2	8
1	Брус соединительный	-----	1995 мм.	1	9
2	Фурнитура				

Регулирование зазоров и положения дверей с петлями

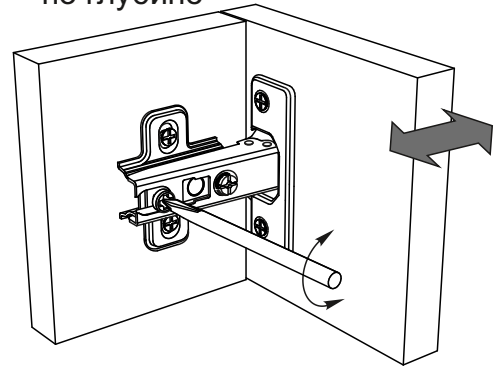
регулирование по высоте



регулирование по ширине

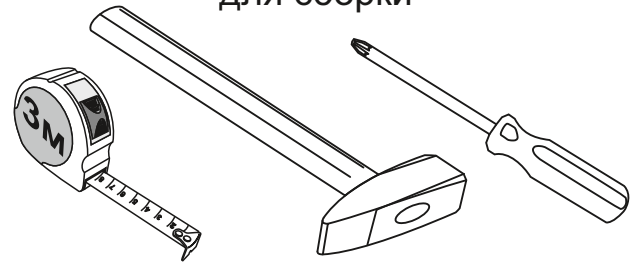


регулирование по глубине



Сборку рекомендуется производить с помощью специалиста, так как неправильная сборка может привести к нежелательным последствиям. Инструкция даст Вам необходимые рекомендации по сборке, порядка которого просим Вас придерживаться. Перед сборкой внимательно ознакомьтесь с инструкцией, проверьте комплектность фурнитуры и разберите ее по назначению.

необходимый инструмент для сборки



Также необходим инструмент для сверления отверстий диаметром 5-6 мм.

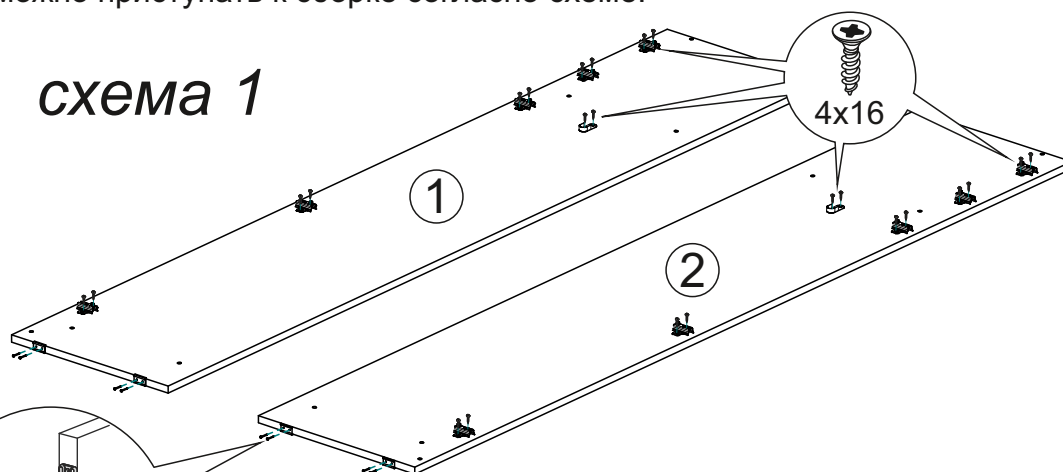
<p>Евровинт 6x50</p>  <p>14 шт</p>	<p>Гвоздь 1,6x25</p>  <p>50 шт</p>	<p>Шуруп 4x16</p>  <p>46 шт</p>	<p>Шуруп 3,5x30</p>  <p>8 шт</p>	<p>Заглушка для еврвинта</p>  <p>14 шт</p>	<p>Подпятник</p>  <p>6 шт</p>
<p>Ключ для еврвинта</p>  <p>1 шт</p>	<p>Ручка-рейлинг 96 мм</p>  <p>4 шт</p>	<p>Штангодержатель овальный</p>  <p>2 шт</p>	<p>Петля накладная 90°</p>  <p>10 шт</p>	<p>Стяжка межсекционная</p>  <p>2 шт</p>	

Схема сборки модуля: Шкаф платяной «Ева»

1. Сборку необходимо производить вдвоем, на чистой, ровной поверхности.

Предварительно, перед сборкой, определить место установки изделия, вскрыть пакеты и согласно схеме сборки прикрепить необходимую фурнитуру по наколкам и отверстиям. После этого можно приступать к сборке согласно схеме.

схема 1



2. Сборка производится горизонтально, тыльной стороной вниз. Предварительно необходимо отобрать боковины, ориентируясь на сверловку.

Далее:

- На боковины №1 и №2 ориентируясь на наколки прикрутить ответные части петель и штангодержатели при помощи шурупов 4x16 (Схема 1).
- Соединить боковины №1 и №2 с вязками №3 и цоколем №4 еврошурупами, как показано на схеме 2.
- Снизу, на торцы боковин, гвоздями 2x20 закрепить наконечники.

схема 2

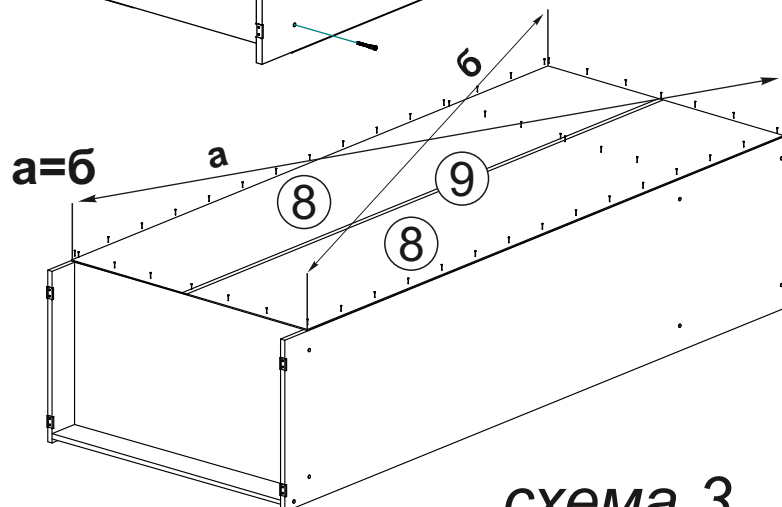
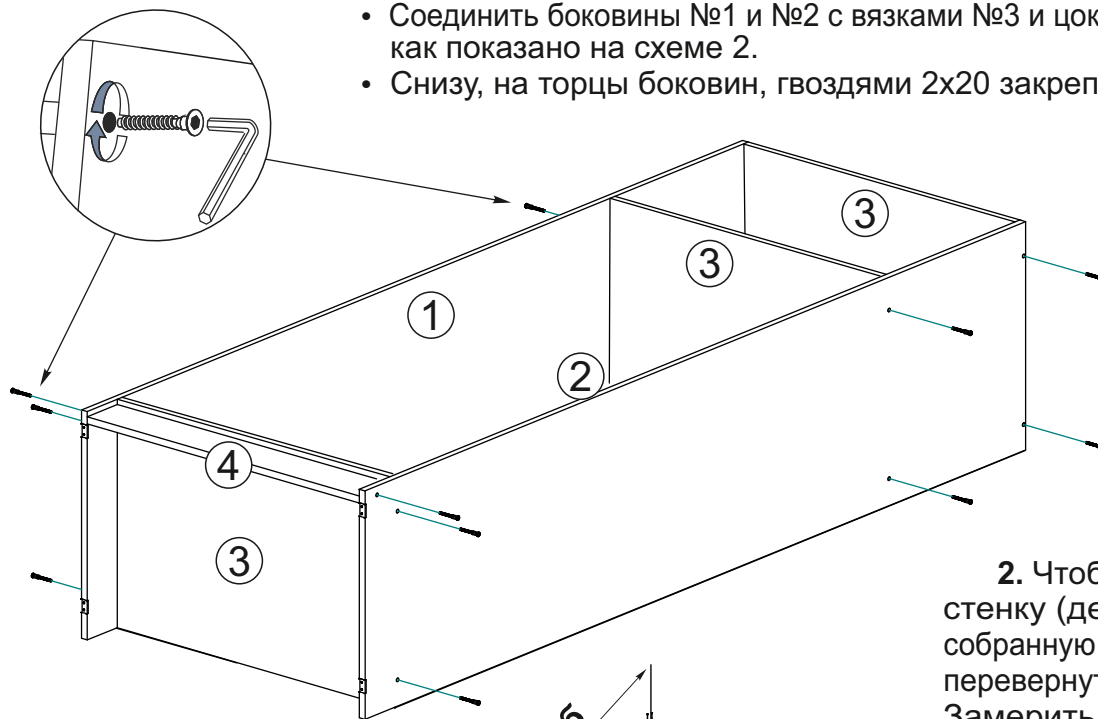


схема 3

2. Чтобы установить заднюю стенку (деталь №8), необходимо собранную конструкцию перевернуть перевернуть лицевой стороной вниз. Замерить, с помощью рулетки, и уровнять диагонали. Наложить заднюю стенку, предварительно соединив ее брусом №9.

Аккуратно, не нарушая диагоналей, прибить ЛДВП гвоздями, шагом 130-150 мм.

3. На створки №5,6,7 привернуть накладные петли, используя шурупы 4x16. Затем привернуть створки с петлями к боковинам №1 или №2. Установить ручки с помощью шурупов 3,5x30 и выровнять створки как показано на схеме выше.

Инструкция по уходу за мебелью и правила эксплуатации

Для поддержания надлежащего внешнего вида и увеличение срока эксплуатации рекомендуется соблюдать следующие общие правила:

1. Мебель должна эксплуатироваться в сухих и теплых помещениях, имеющих отопление и вентиляцию при температуре воздуха не ниже +1° и не выше +40°, относительной влажности 65-85%.
2. Расположение мебели ближе одного метра от отопительных приборов и других источников тепла, а также под прямыми солнечными лучами, вызывает ускоренное старение покрытия и деформацию мебельных щитов.
3. Поверхность деталей мебели следует оберегать от попадания влаги во избежание разбухания каркасов, фасадов и столешницы, отклеивания кромок на боковых поверхностях.
4. Следует оберегать поверхность мебели и ее конструктивные элементы от механических повреждений, которые могут быть вызваны воздействием твердых предметов, абразивных порошков, а также чрезмерными физическими нагрузками.
5. Изделия мебели необходимо устанавливать на ровные поверхности.
6. Рекомендуется для чистки преимущественно пользоваться мягкой тканью или замшей, смоченной и хорошо отжатой перед использованием. Всегда тщательно высушивайте (протирайте сухой тканью) смоченные участки по окончании чистки. Не следует использовать средства, обладающие абразивными свойствами, а также губки с покрытием из металлического волокнообразного или стружечного материала при чистке.
7. В процессе эксплуатации мебели возможно ослабление крепежной фурнитуры, необходимо осуществлять «затяжку» всех изделий металлофурнитуры, осуществляющих крепеж и регулировку узлов, обеспечивающих открывание и трансформацию подвижных элементов.

Общие технические указания по сборке.

Для удобства транспортировки и предохранения от повреждений, мебель поставляется в разобранном виде в индивидуальной упаковке. Вы можете собрать ее самостоятельно, либо воспользоваться услугами квалифицированных сборщиков. Не приступайте к сборке, не ознакомившись с инструкцией!

Проверить комплектность каждой упаковки, согласно комплектовочной ведомости. **При обнаружении дефектов или не комплектности к сборке не приступать. Обратитесь к продавцу.** ВНИМАНИЕ! Не рекомендуется одновременно вынимать детали из всех упаковок во избежание их смешивания (можете перепутать детали). Проверить наличие фурнитуры.

Во избежание перекосов и повреждений, а также загрязнения мебели, сборку производить на ровном полу, покрытом тканью или бумагой. Необходимо соблюдать осторожность, чтобы не повредить поверхность деталей. В сборке сложных и больших изделий желательно участие двух человек. Перед началом сборки необходимо определить расположение деталей в изделии в соответствии со схемами сборки и инструкцией.

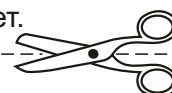
Производитель оставляет за собой право вносить незначительные изменения в конструкцию, не изменяющую внешний вид и дизайн изделия без предварительного уведомления.

Поставщик гарантирует соответствие товаров требованиям ГОСТа 16371-14 при соблюдении условий транспортировки, хранения, сборки (для мебели поставляемой в разобранном виде), эксплуатации.

Гарантийный срок эксплуатации мебели: детской и для общественных помещений - 18 месяцев, бытовой – 24 месяца. Гарантийный срок при розничной продаже через торговую сеть исчисляются со дня продажи мебели, но в пределах 30 месяцев со дня ее изготовления. Срок эксплуатации 10 лет.



Россия, 440054, г.Пенза,
ул. Аустрина, д. 139А
Телефон: +7(8412)20-20-37
E-mail: mif-penza@mail.ru
<http://mebelmif.ru>



отрезать и
приклеить

Набор мебели для прихожей «Ева» Шкаф платяной

Соответствует
ГОСТ 16371-93
ТР ТС 025/2012
TC RU C-RU.AИ24.В.01044.

Дата изготовления: 20____ год
Гарантийный срок эксплуатации 24 мес.
Срок службы изделия 10 лет.
Материал: ЛДСП