

## **Уважаемый покупатель!**

Благодарим за выбор мебели марки «RINNER». В целях сохранности наша мебель поставляется в разобранном виде. Напоминаем, что в стоимость изделия услуга сборки не включена. Если Вы предпочли собрать мебель самостоятельно, надеемся, что процесс сборки доставит Вам удовольствие и не займет много времени.

При покупке мебели настоятельно рекомендуем убедиться в наличии всех деталей, сверяясь с комплектовочной ведомостью (стр. 2,3), т.к. после сборки изделия претензии по количеству и качеству сборочных единиц не принимаются.

Во избежание недоразумений, просим внимательно следовать алгоритму сборки изделия.

### **Рекомендации по сборке**

Перед началом сборки и дальнейшей эксплуатации внимательно ознакомьтесь с настоящим руководством и следуйте его рекомендациям.

Для Вашего удобства рекомендуем собирать мебель вдвоем, на ровной поверхности, соблюдая последовательность согласно представленной схеме.

### **Технические данные**

Габаритные размеры:

Ширина:..... 800  
Глубина:..... 500  
Высота: ..... 2200  
Вес: ..... 99,5 кг

### **Правила пользования и эксплуатации изделия**

Уважаемый покупатель, срок эксплуатации мебели напрямую зависит от Вашего бережного отношения к ней.

- Не допускайте попадания воды на изделие во избежание разбухания поверхностей. В случае контакта с водой, насухо протрите поверхность мягкой тканью.
- Не ударяйте поверхности острыми, тяжелыми или твердыми предметами.
- Не ставьте на поверхность раскаленные предметы.
- При чистке, во избежание повреждения поверхностей, не используйте щетки, жесткие ткани, зернистые порошки. Для ухода за мебелью используйте специальные средства, предназначенные для мебели.
- Не допускается попадание на поверхность веществ, таких как растворители, бензин, обезжиривающие средства и т. п.
- Периодически, в случае ослабления резьбовых соединений, необходима их подтяжка.
- Если у Вас возникнет желание самостоятельно модифицировать изделие, помните, что в этом случае наша гарантия на товар распространяться не будет.
- Несоблюдение каких-либо из вышеуказанных условий, повлекшее возникновение недостатков мебели, является основанием утраты права на гарантийное обслуживание.

### **Гарантийные обязательства**

Изготовитель гарантирует соответствие изделия требованиям нормативных документов ГОСТ и соответствию мебели и материалов для ее изготовления Сертификату соответствия. В случае приобретения уцененной мебели претензии по качеству и внешнему виду не принимаются.

Срок эксплуатации изделия – 7 лет; срок гарантии – 1 год.

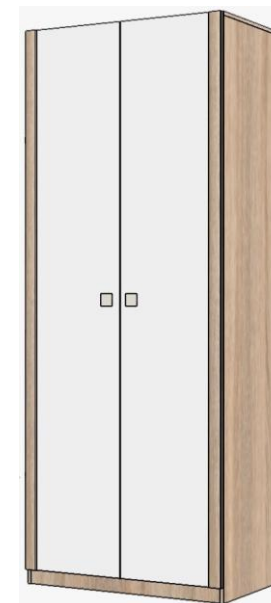
№



### **ПАСПОРТ**

#### **Шкаф с распашными дверями «Глэдис» М22 «Шкаф двухстворчатый» ТО-13067023-2015**

Наименование	Индекс позиции
Шкаф с распашными дверями «Глэдис» М22 «Шкаф двухстворчатый»	02-02-05 Цвет:



произведено

Россия

ООО «РИННЭР»

Удмуртская республика

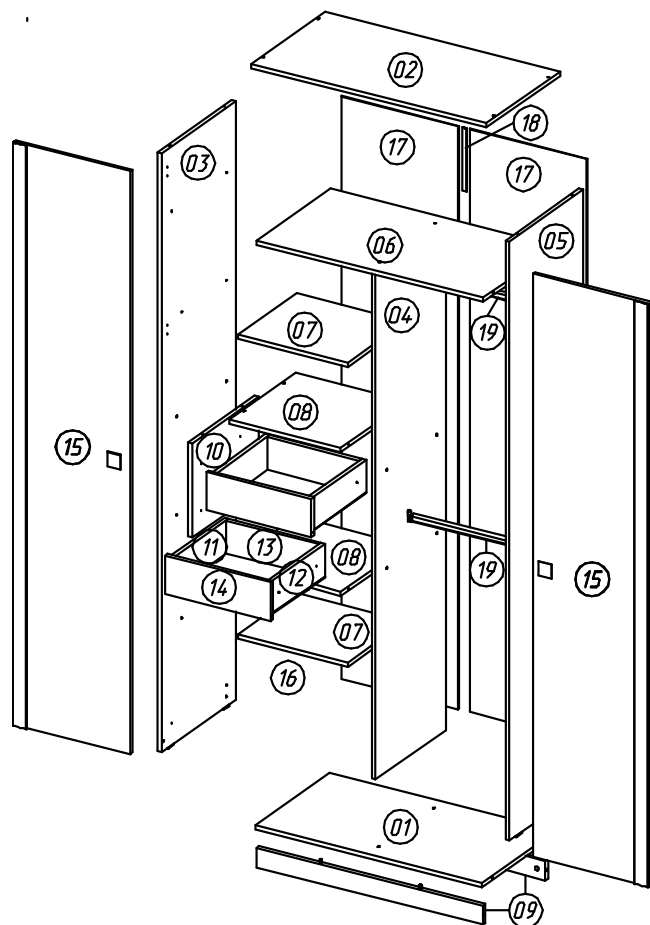
г. Ижевск ул. Пойма 91/5

E-Mail: [Rinner@list.ru](mailto:Rinner@list.ru)

[WWW.Rinner.ru](http://WWW.Rinner.ru)

т/ф (3412) 50-92-44, 517-223; 517-222

Рис.1 Схема сборки



**Схема сборки «М22 Шкаф 2-х створчатый»**

1. На детали (1; 6; 8; 9; 11; 12) установить стяжки эксцентриковые (Б) см. рис. 2;
2. На боковины левую и правую (3 и 5) закрепить подпятники (Л) саморезами 3,5х16 (Ж), закрепить крестовины петель (Г) саморезами 3,5х16 (Ж), на боковину правую (5) закрепить штангодержатель (К) саморезами 3,5х16 (Ж) см. рис. 1;
3. К боковине центральной (4) прикрепить направляющие (Е - несущая часть) и штангодержатель (И) саморезами 3,5х16 (Ж). Закрепить дно (1), полку большую (6), полки (8) евровинтами (А). На фальшпанель (10) закрепить направляющие (Е - несущая часть) саморезами 3,5х16 (Ж), вставить между полками (8и8) закрепить евровинтами (А) см. рис. 1;
4. В Цоколь (9 и 9) установить шканды, соединить с дном (1);
5. Боковину (3) стянуть с деталями (1; 6; 8; 9) стяжками эксцентриковыми (Б);
6. Боковину правую (5) стянуть с деталями (1; 6; 9) стяжками эксцентриковыми (Б);
7. Крышу закрепить к боковинам (3; 5) евровинтами (А);
8. Заднюю стенку ДВП (17 и 17) закрепить саморезами 3,5х16 (Ж) к боковинам (3 и 5). К боковине центральной саморезами 3,5х16 (Ж) с шайбами мебельными металл. (З), в верхней части стыка ДВП вставить планку стыковочную (18);
9. На фасады (15) установить чаши петель (Г) на саморезы 3,5х16 (Ж), ручки (Д) на винты. Установить фасады (3 и 5), регулировку фасадов производить после установки изделия на место;
10. Скрепить боковины ящика (11 и 12) с задней стенкой ящ. (13) евровинтами (А);
11. Установить стяжки эксцентриковые (Б) см. рис. 2 на боковины ящика (11, 12) и фасады ящ. (14), стянуть фасад с боковинами ящика;
12. Установить направляющие (Е - скользящая часть) на боковины ящика закрепить саморезами 3,5х16 (Ж).
13. Установить ящики. Установить штанги овальные.

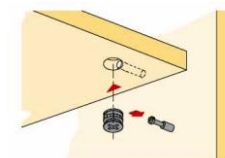
**Спецификация деталей**

№	Наименование	Размеры	шт	№	Наименование	Размеры	шт
1	Дно	768x473x16	1	10	Фальшпанель	343x425x16	1
2	Крыша	801x473x16	1	11	Боковина ящика левая	400x120x16	2
3	Боковина левая	2184x473x16	1	12	Боковина ящика правая	400x120x16	2
4	Боковина центральная	1852x450x16	1	13	Задняя стенка ящика	303x120x16	2
5	Боковина правая	2184x473x16	1	14	Фасад ящика	354x140x16	2
6	Полка большая	768x473x16	1	15	Фасады	2126x397x16	2
7	Полка съемная	372x376x16	2	16	Дно ящика ДВП	335x404x3	2
8	Полка	376x425x16	2	17	Задняя стенка ДВП	2126x398x3	2
9	Цоколь	768x70x16	2	18	Стыковочная планка	230мм	1

**Спецификация крепежа и фурнитуры**

	Наименование	Кол-во
А	Евровинт 7x50	24 шт
Б	Стяжка эксцентриковая 15x13	16 компл
В	Ключ S-образный	1 шт
Г	Петля 4-х шарн. накладная ALBA, BZ	8 шт
Д	Ручка хром матовый UU7408	2 шт
Е	Направляющ. Шариковые L-400мм	2 компл
Ж	Саморез 3,5х16	110 шт
З	Шайба мебельная металлическая	10 шт
И	Штанга овальная L - 370мм	4шт
К	Штангодержатель овальный	4 шт
Л	Подпятник пластмассовый	6 шт
М	Полкодержатель D5 мм	8 шт
	Заглушка для евровинта	6 шт
	Шкандт деревянный	4 шт.

Рис.2 Схема сборки



- Необходимый инструмент для сборки:
- Рулетка
  - Отвертка крестовая

