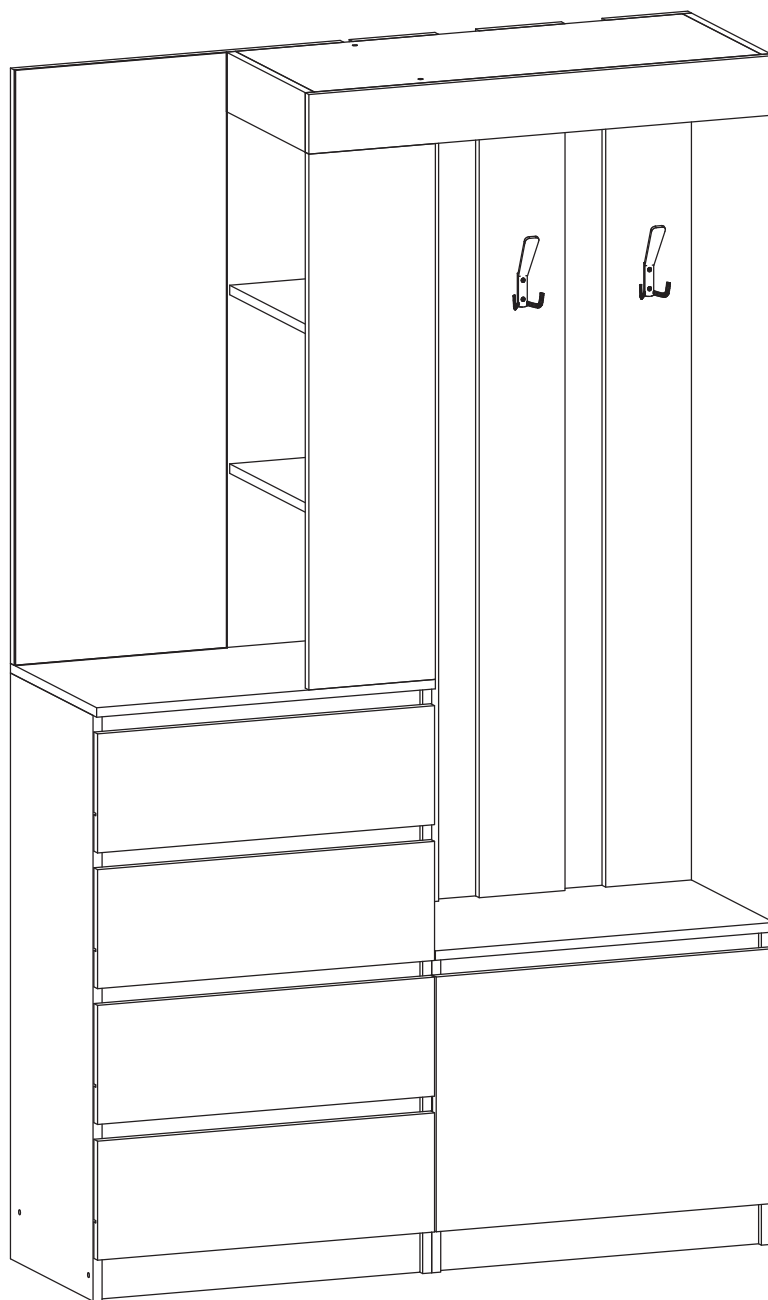


Мебельная компания «МИФ»  
Паспорт изделия  
Инструкция по сборке и эксплуатации  
мебели  
**Модульная система «Челси»**  
**Прихожая**  
1200x2000x378 (ШxВxГ)



**МИФ**  
МЕБЕЛЬНАЯ КОМПАНИЯ

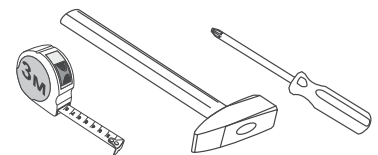
Россия, Пензенская область,  
г. Пенза, ул. Аустрина, 139 а  
Телефон: (8412) 20-20-37 (многоканальный)  
(8412) 20-20-34, 20-20-35, 90-90-44  
Электронная почта: [mif-penza@mail.ru](mailto:mif-penza@mail.ru)  
Сайт: [www.mebelmif.ru](http://www.mebelmif.ru)

## Комплектовочная ведомость на детали

№ упаковки	Наименование	Размер (мм)		Кол-во (шт)	№ по схеме
		Длина	Ширина		
№1	Боковина левая	984	362	1	1
	Боковина правая	984	362	1	2
	Вязка	346	202	2	11
	Перегородка	984	362	1	12
	Дно ящика (ЛДВП)	348	524	4	14
	Задняя стенка (ЛДВП)	920	296	2	15
	Боковина левая	528	362	1	20
	Боковина правая	528	362	1	21
	Вязка	568	362	1	23
	Вязка	792	346	1	27
	Задняя стенка (ЛДВП)	470	296	2	28
	Профиль для ЛДВП	906		1	30
	Профиль для ЛДВП	440		1	31
	№2	Крышка	600	378	1
Ящик боковина левая		350	100	4	5
Ящик боковина правая		350	100	4	6
Ящик задняя стенка		510	100	4	7
Фасад		200	597	4	8
Задняя стенка		1000	584	1	9
Панель		900	224	1	10
Крышка		600	378	1	22
Фасад		428	597	1	25
№3	Цоколь	568	100	2	4
	Планка	568	60	5	16
	Панель	346	100	2	18
	Панель	824	100	1	19
	Цоколь	568	72	1	24
	Задняя стенка (забор)	1456	152	2	26
	Задняя стенка (забор)	1456	152	1	29
№4	Зеркало	1000	375	1	30
№5	Фурнитура			1	

Сборку рекомендуется производить с помощью специалиста, так как неправильная сборка может привести к нежелательным последствиям. Инструкция даст Вам необходимые рекомендации по сборке, порядка которого просим Вас придерживаться. Перед сборкой внимательно ознакомьтесь с инструкцией, проверьте комплектность фурнитуры и разберите ее по назначению.

**необходимый инструмент для сборки**



\*также необходим инструмент для сверления отверстий диаметром 5-6 мм.

Стяжка межсекционная

2 шт

Евровинт

50 шт

Стяжка эксцентриковая

42 к-кт

Заглушка евровинта

10 шт

Заглушка эксцентрика

12 шт

Ключ для евровинта

1 шт

Подпятник

10 шт

Гвоздь

60 шт

Направляющие ПВШ 350

4 к-кт

Шуруп 4x16

46 шт

Лифт газовый

2 к-кт

Петля накладная

2 шт

Скотч 2-стор.

1 моток

Крючок

3 шт

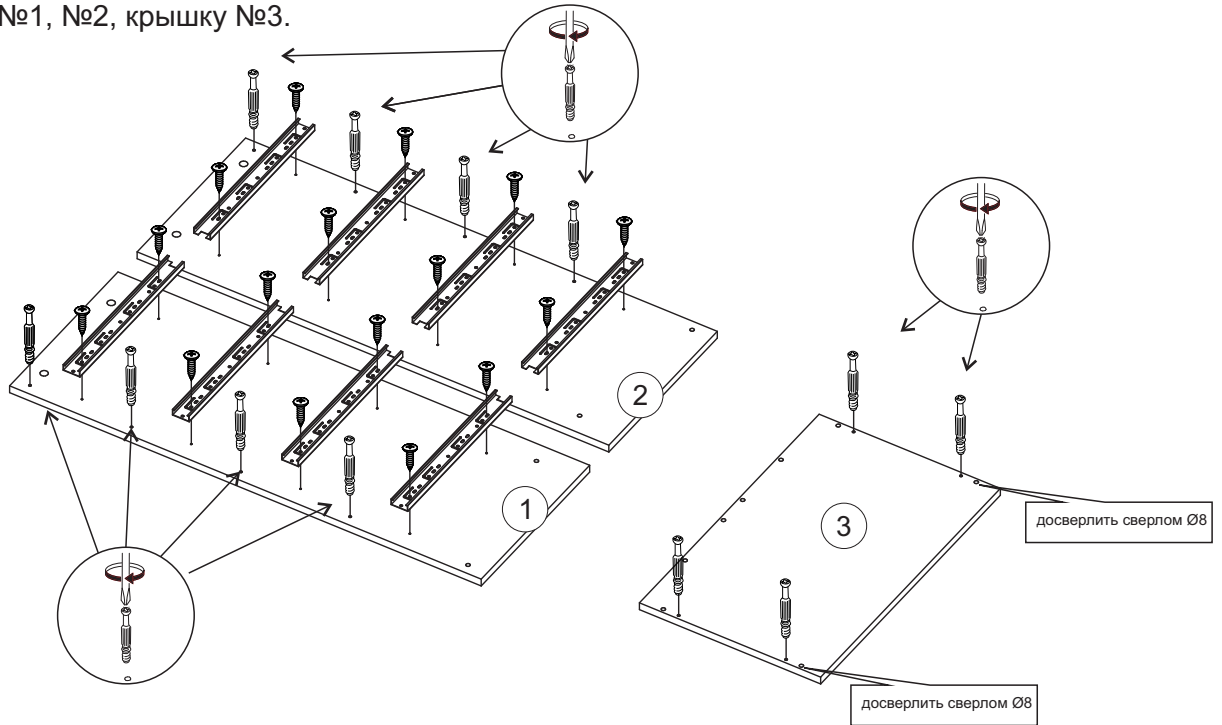
Навес прямой

2 шт

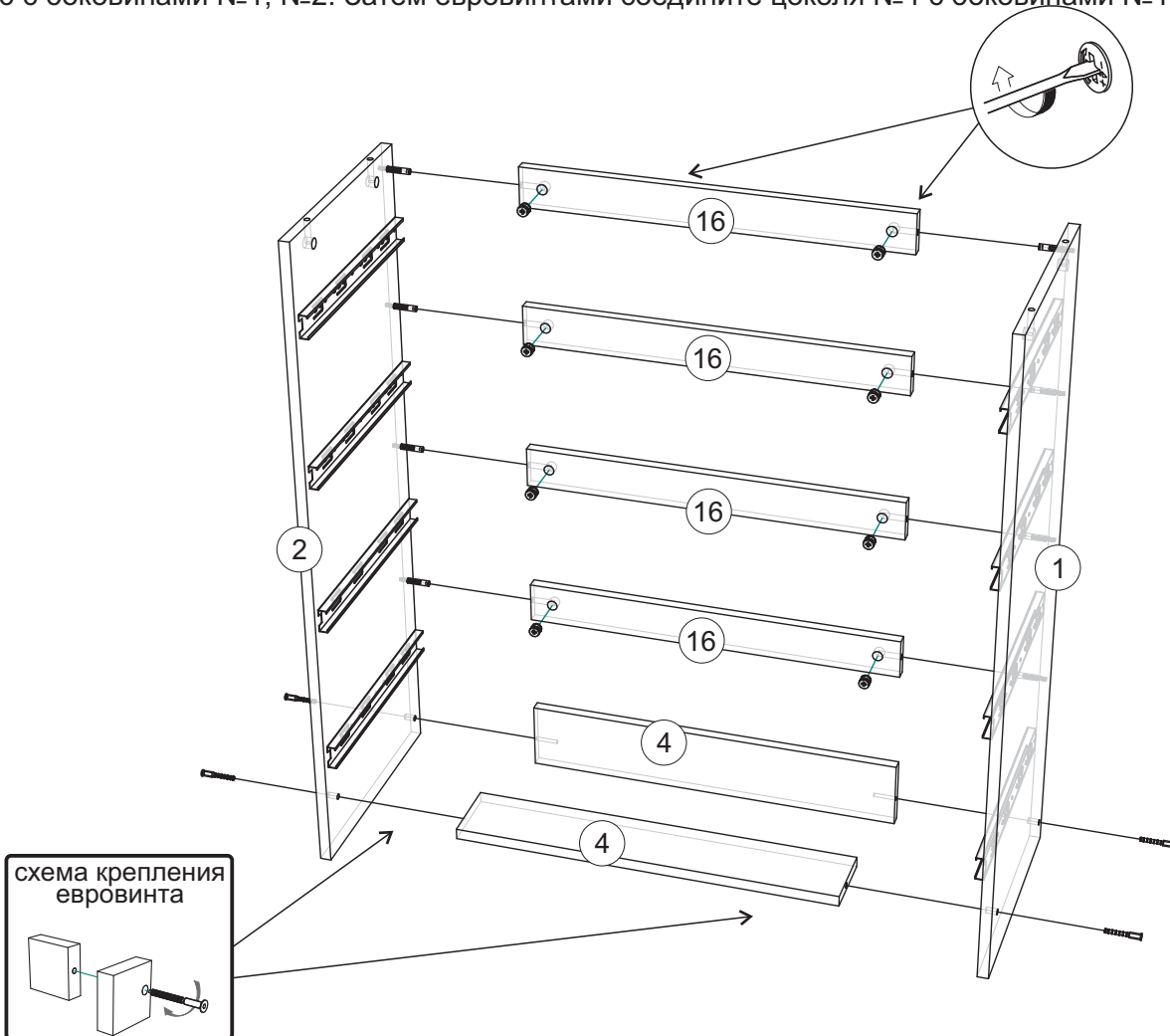
## Схема сборки модуля: Стеллаж

1. Сборку следует проводить вдвоём в сухом помещении на ровной поверхности. Перед сборкой определить место установки изделия, вскрыть все упаковки, закрепить необходимую фурнитуру по наметкам согласно инструкции. После этого можно приступать к дальнейшей сборке.

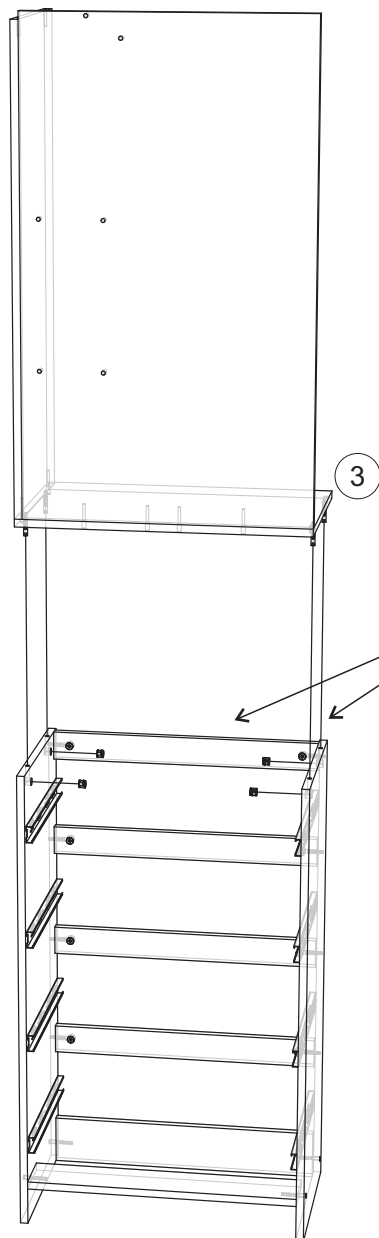
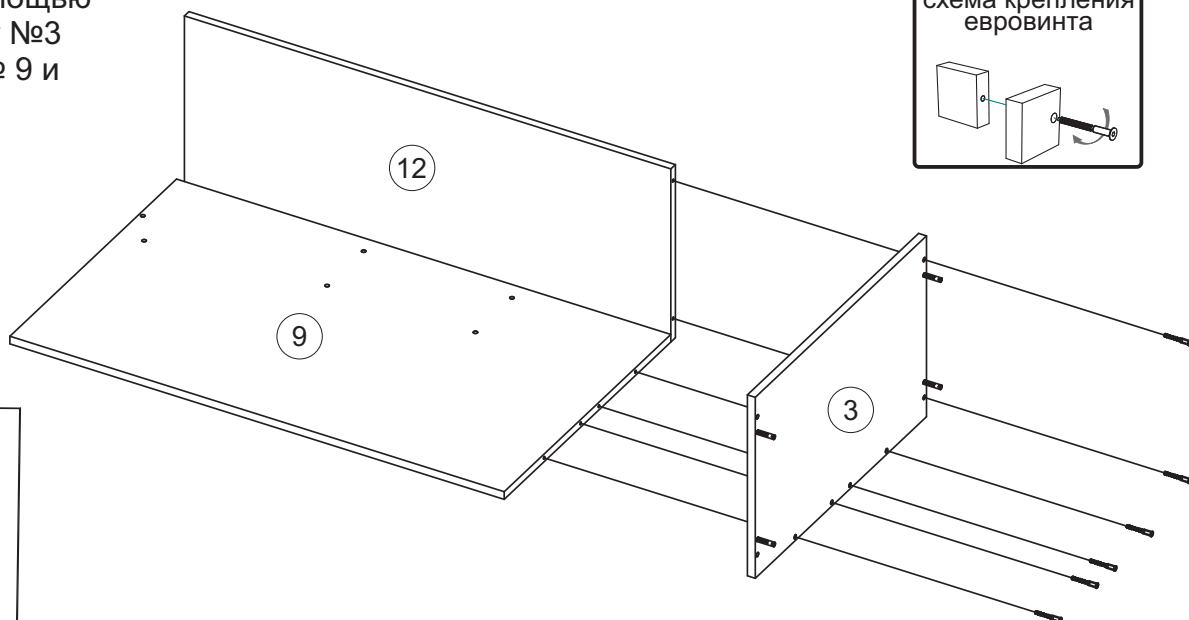
2. Подготовьте для дальнейшего монтажа боковины №1, №2, крышку №3. Для этого шурупами 4x16 закрепите на боковины №1, №2 направляющие для ящиков. В крышке №3 досверлите отверстия сверлом Ø8 только со стороны, где будет устанавливаться перегородка №12. Вкрутите штоки эксцентриковых стяжек в боковины №1, №2, крышку №3.



3. Соберите корпус тумбы с зеркалом. Для этого сначала эксцентриковыми стяжками соедините планки №16 с боковинами №1, №2. Затем евровинтами соедините цоколя №4 с боковинами №1, №2.

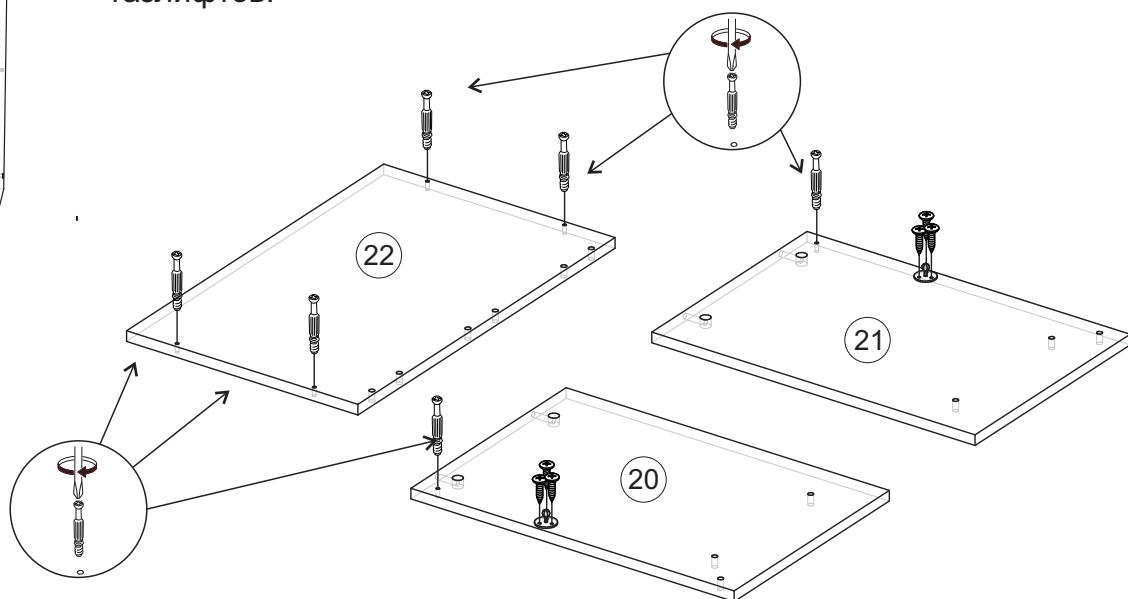


**4.** Соедините с помощью евровинтов крышку №3 с задней стенкой №9 и перегородкой №12.

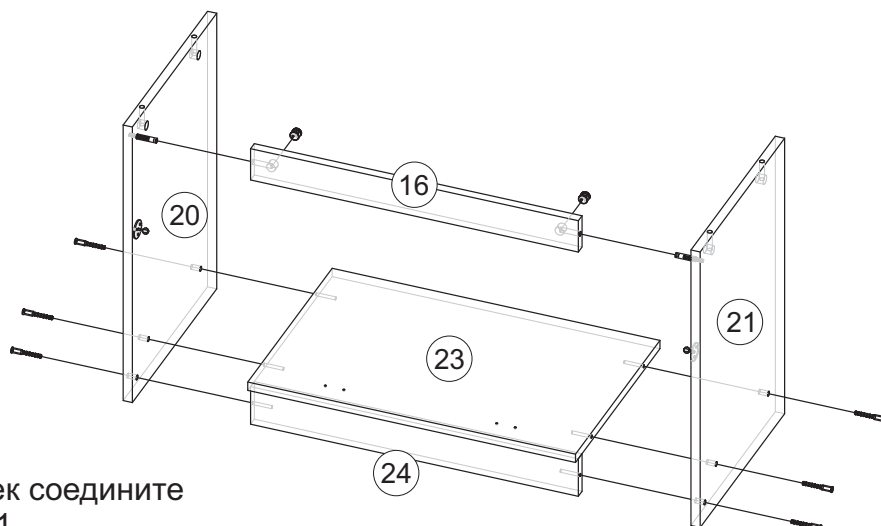
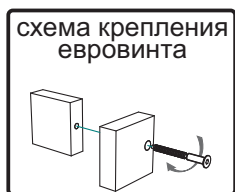


**5.** Установите собранную конструкцию на боковины №1, №2. Закрепите крышку №3 эксцентриковыми стяжками.

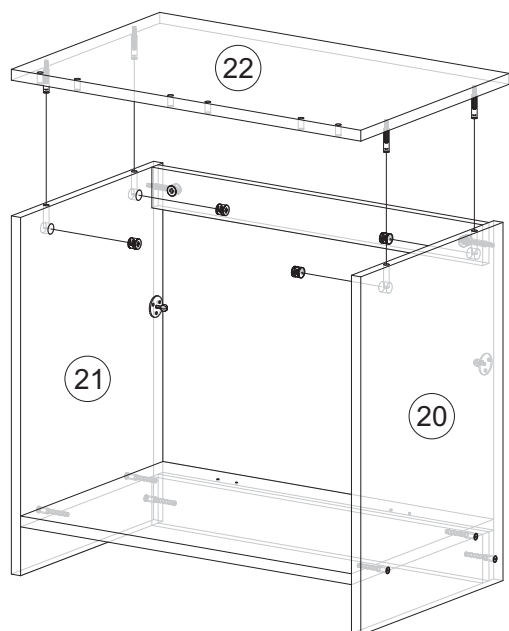
**6.** Подготовьте для дальнейшего монтажа боковины №20, №21 и крышку №22. Для этого вкрутите в них штоки эксцентриковых стяжек. К боковинам №20, №21 прикрутите ответные планки газлифтов.



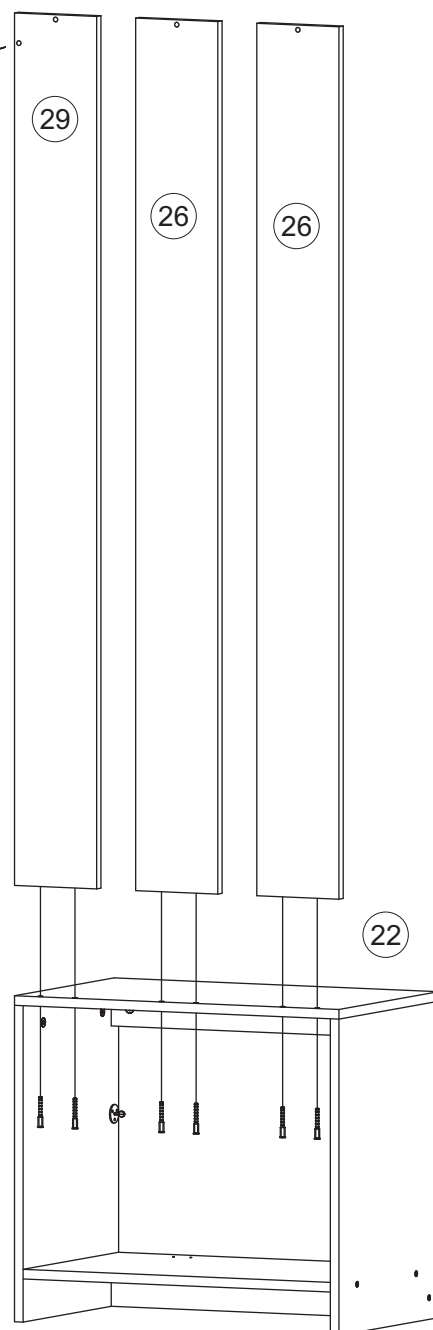
7. Соедините планку №16 с боковинами №20, №21 используя эксцентрики-стяжки. Вязку №23 и цоколь №24 соедините с указанными боковинами евровинтами.



8. С помощью эксцентриковых стяжек соедините крышку №22 с боковинами №20, №21.



отверстие под панель 18



9. Соедините евровинтами задние стенки №26, №29 с крышкой №22, с учетом того, что задняя стенка №29 имеет отверстие под крепление панели №18.



**10.** Сверлом Ø5 просверлите боковины 1/2 и 20/21 для установления межсекционной стяжки. С помощью евровинтов соедините вязку №27 с перегородкой №12, задними стенками №26, №29.

Далее этими же евровинтами одну из панелей №18 соедините с задней стенкой №29, а другую с задней стенкой №9.

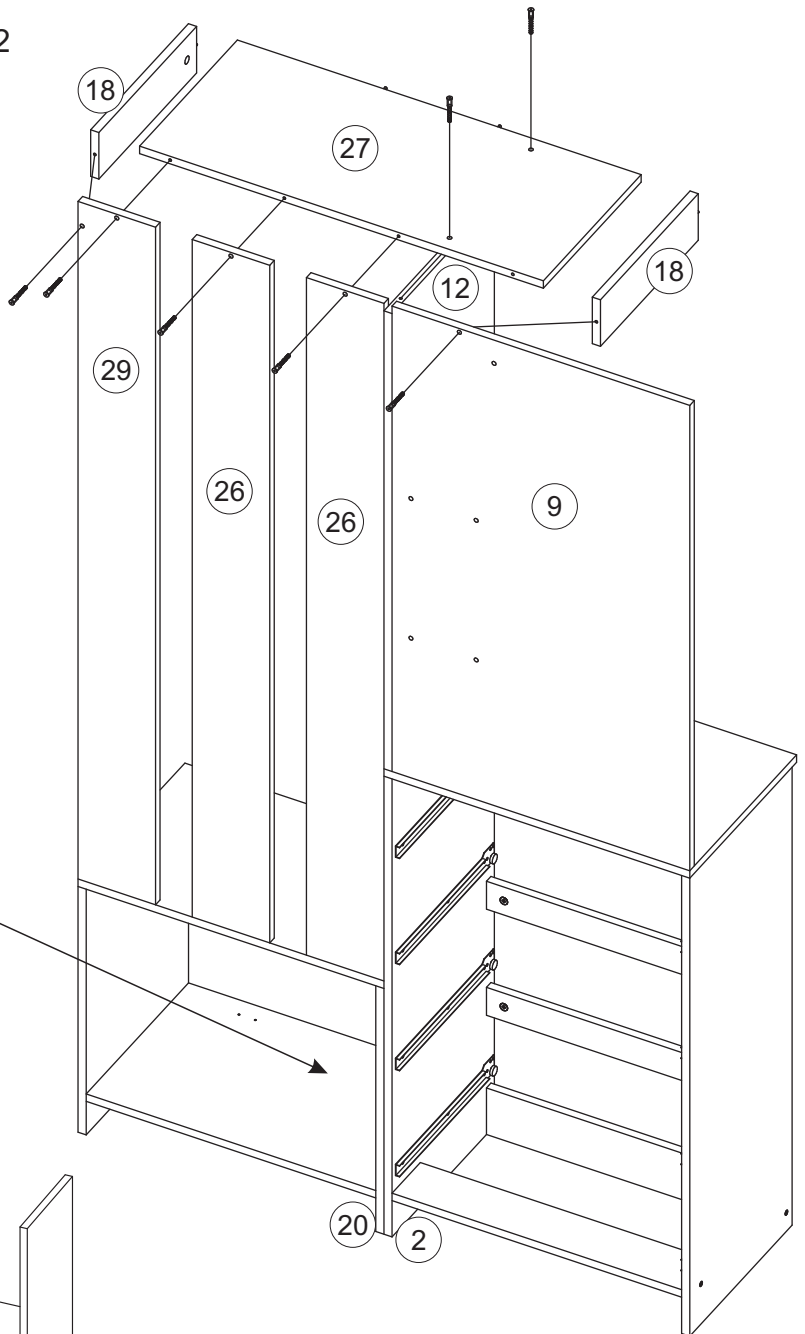


схема крепления евровинта

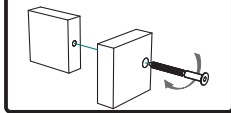
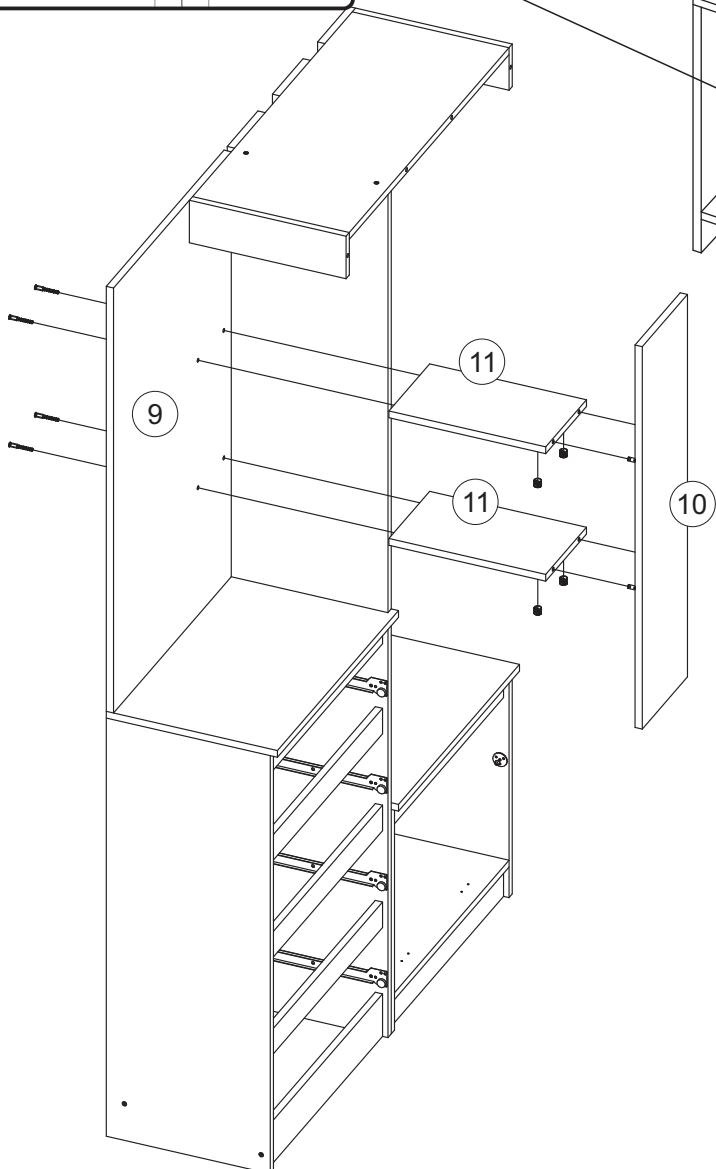
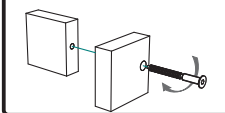


схема монтажа межсекционной стяжки

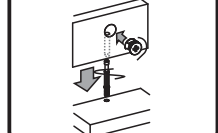


**11.** Соедините вязки №11 с задней стенкой №9 евровинтами, а с панелью №10 эксцентриковыми стяжками.

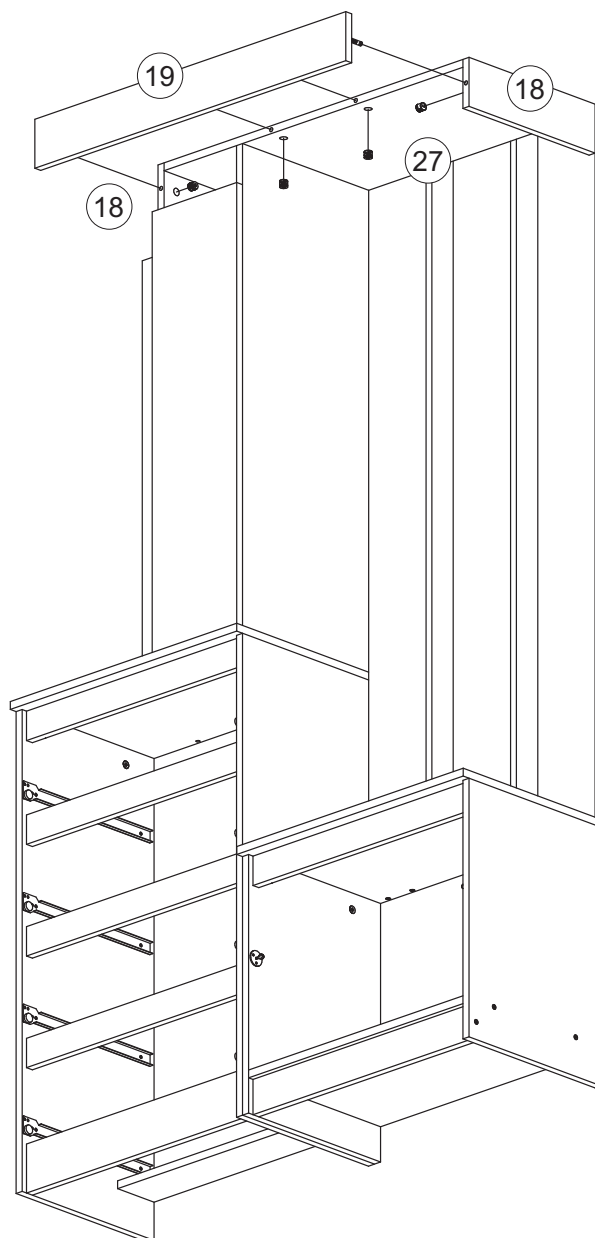
схема крепления евровинта



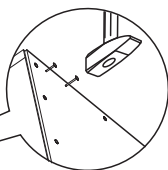
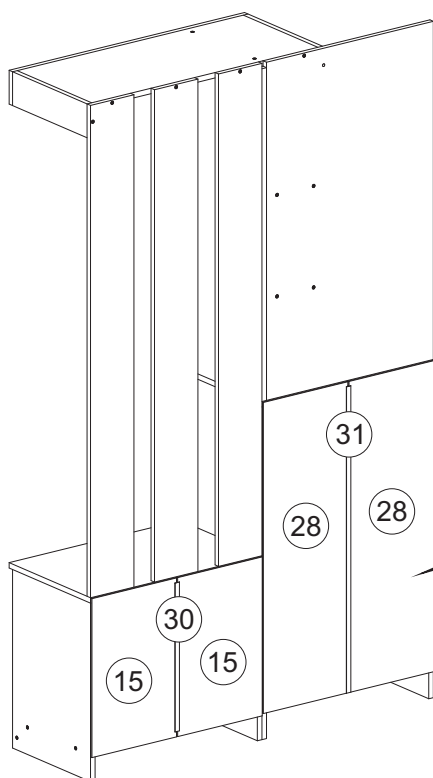
МОНТАЖ эксцентриковой стяжки



12. Соедините панель №19 с вязкой №27, панелями №18 используя эксцентрикивые стяжки.

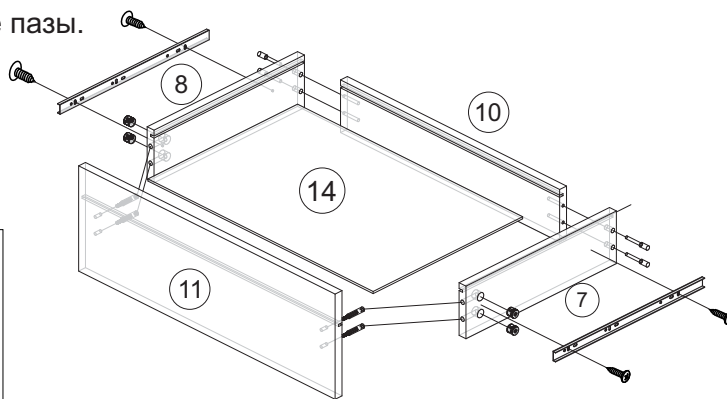


13. Соедините профилем №30 задние стенки №15, профилем №31 задние стенки №28 и прибейте их гвоздями.



Соберите ящики по схеме.

1. Соединить евровинтами заднюю стенку ящика 10 с боковинами ящика 7 и 8.
2. Вставить дно ящика 14 в соответствующие пазы.
3. Закрепить фасад ящика 11, используя эксцентрики стяжки.
4. Закрепить направляющие к боковинам ящика шурупами 4x16.



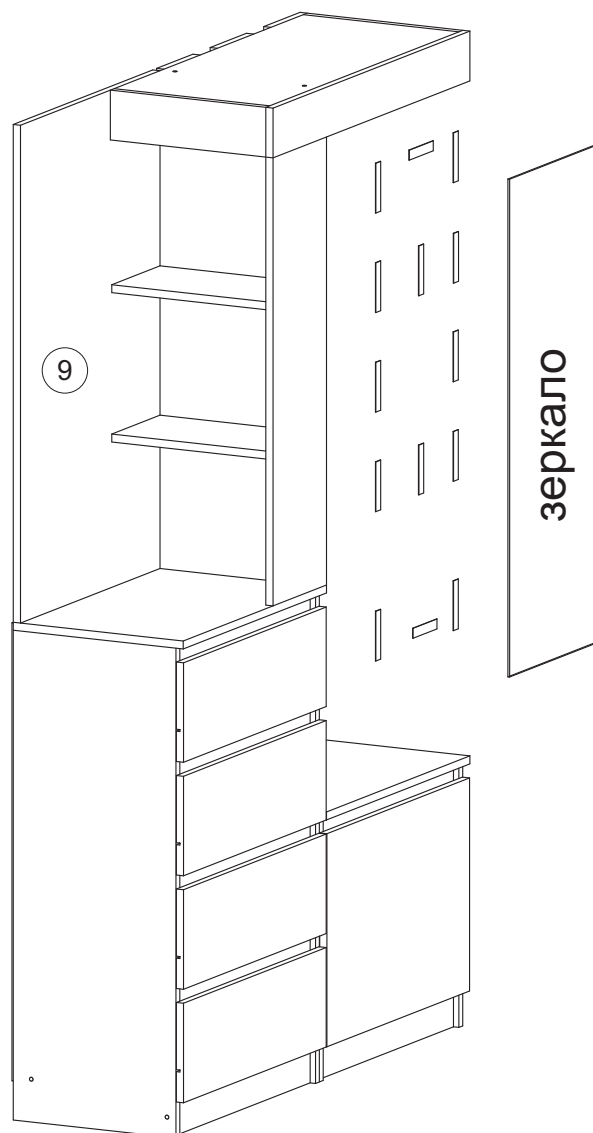
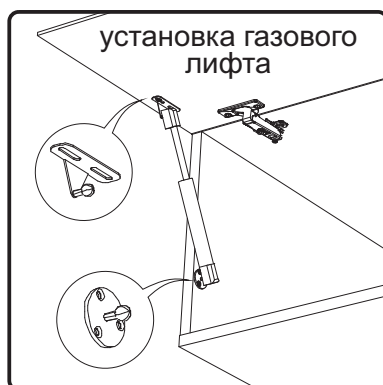
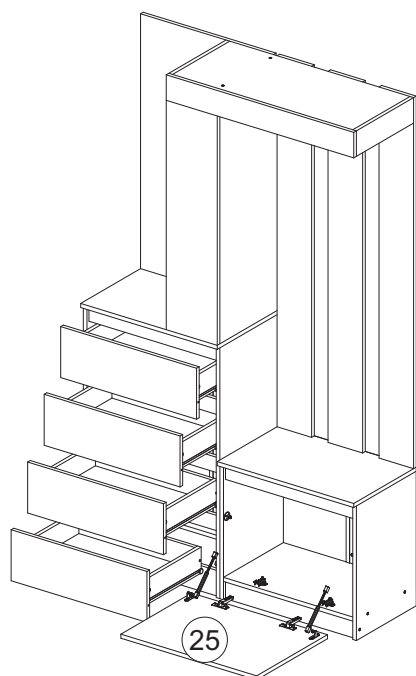
Стяжка эксцентриковая	Евровинт	Шуруп 4x16
4 шт	4 шт	4 шт

#### 14. Вставьте ящики.

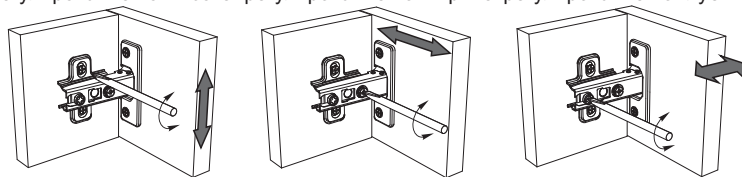
Навесьте фасад, отрегулируйте зазоры.

Используя двухсторонний скотч соедините зеркало с задней стенкой №9.

Зафиксируйте с помощью навеса конструкцию прихожей к стене.



Регулирование зазоров и положения дверей с петлями  
 регулирование по высоте    регулирование по ширине    регулирование по глубине





## Инструкция по уходу за мебелью и правила эксплуатации

Для поддержания надлежащего внешнего вида и увеличение срока эксплуатации рекомендуется соблюдать следующие общие правила:

1. Мебель должна эксплуатироваться в сухих и теплых помещениях, имеющих отопление и вентиляцию при температуре воздуха не ниже +1° и не выше +40°, относительной влажности 65-85%.
2. Расположение мебели ближе одного метра от отопительных приборов и других источников тепла, а также под прямыми солнечными лучами, вызывает ускоренное старение покрытия и деформацию мебельных щитов.
3. Поверхность деталей мебели следует оберегать от попадания влаги во избежание разбухания каркасов, фасадов и столешницы, отклеивания кромок на боковых поверхностях.
4. Следует оберегать поверхность мебели и ее конструктивные элементы от механических повреждений, которые могут быть вызваны воздействием твердых предметов, абразивных порошков, а также чрезмерными физическими нагрузками.
5. Изделия мебели необходимо устанавливать на ровные поверхности.
6. Рекомендуется для чистки преимущественно пользоваться мягкой тканью или замшей, смоченной и хорошо отжатой перед использованием. Всегда тщательно высушивайте (протирайте сухой тканью) смоченные участки по окончании чистки. Не следует использовать средства, обладающие абразивными свойствами, а также губки с покрытием из металлического волокнообразного или стружечного материала при чистке.
7. В процессе эксплуатации мебели возможно ослабление крепежной фурнитуры, необходимо осуществлять «затяжку» всех изделий металлофурнитуры, осуществляющих крепеж и регулировку узлов, обеспечивающих открывание и трансформацию подвижных элементов.

### Общие технические указания по сборке.

Для удобства транспортировки и предохранения от повреждений, мебель поставляется в разобранном виде в индивидуальной упаковке. Вы можете собрать ее самостоятельно, либо воспользоваться услугами квалифицированных сборщиков. Не приступайте к сборке, не ознакомившись с инструкцией!

Проверить комплектность каждой упаковки, согласно комплектовочной ведомости. **При обнаружении дефектов или не комплектности к сборке не приступать. Обратитесь к продавцу.** ВНИМАНИЕ! Не рекомендуется одновременно вынимать детали из всех упаковок во избежание их смешивания (можете перепутать детали). Проверить наличие фурнитуры.

Во избежание перекосов и повреждений, а также загрязнения мебели, сборку производить на ровном полу, покрытом тканью или бумагой. Необходимо соблюдать осторожность, чтобы не повредить поверхность деталей. В сборке сложных и больших изделий желательно участие двух человек. Перед началом сборки необходимо определить расположение деталей в изделии в соответствии со схемами сборки и инструкцией.

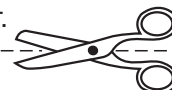
Производитель оставляет за собой право вносить незначительные изменения в конструкцию, не изменяющую внешний вид и дизайн изделия без предварительного уведомления.

Поставщик гарантирует соответствие товаров требованиям ГОСТа 16371-14 при соблюдении условий транспортировки, хранения, сборки (для мебели поставляемой в разобранном виде), эксплуатации.

Гарантийный срок эксплуатации мебели: детской и для общественных помещений - 18 месяцев, бытовой – 24 месяца. Гарантийный срок при розничной продаже через торговую сеть исчисляются со дня продажи мебели, но в пределах 30 месяцев со дня ее изготовления. Срок эксплуатации 10 лет.



Россия, Пензенская область,  
г. Пенза, ул. Аустрина, 139 а  
Телефон: (8412) 20-20-37 (многоканальный)  
(8412) 20-20-34, 20-20-35, 90-90-44  
Электронная почта: mif-penza@mail.ru  
Сайт: www.mebelmif.ru



отрезать и  
приклеить

### Модульная система «Челси» Прихожая

Соответствует  
ГОСТ 16371-93  
ТР ТС 025/2012  
TC RU C-RU.AI24.B.01044.

Дата изготовления: 20\_\_\_\_ год  
Гарантийный срок эксплуатации 24 мес.  
Срок службы изделия 10 лет.  
Материал: ЛДСП