

Мебельная компания «МиФ»

Паспорт изделия

Инструкция по сборке и эксплуатации мебели

Спальный гарнитур «Нэнси New»

Шкаф 2 - створчатый

1000x2200x520 (ШxВxГ)



Изделие производится в цвете:
Белый бриллиант / Белый глянец



Россия, 440054, г. Пенза, ул. Аустрина, д. 139А

Телефон: (8412)20-20-37

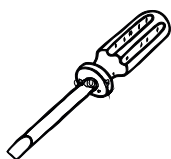
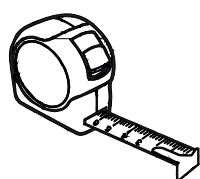
E-mail: mif-penza@mail.ru

Сайт: www.mebelmif.ru

Комплектовочная ведомость на детали

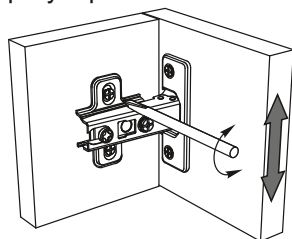
	Наименование	Размер (мм)		Кол-во (шт)	№ по схеме
		Длина	Ширина		
Упаковка № 1	Задняя стенка (ДВП)	1448	496	2	1
	Задняя стенка (ДВП)	360	996	2	2
	Вязка	968	480	2	3
	Боковина	2148	504	2	4
	Крышка	1000	504	2	5
	Вязка	100	968	1	6
	Штанга металлическая	962		1	8
	Профиль соединительный для ДВП	1436		1	9
Упаковка № 2	Створка	2178	497	2	7
Упаковка № 3	Фурнитура			1	

Необходимый инструмент для сборки

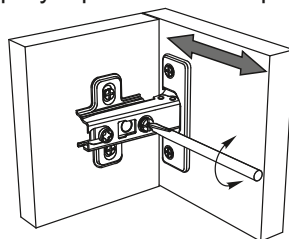


Регулирование зазоров и положения дверей с петлями

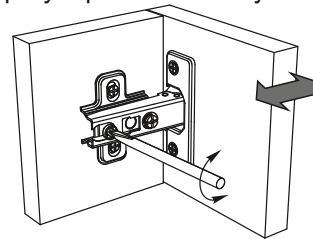
регулирование по высоте

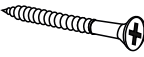


регулирование по ширине



регулирование по глубине



Евровинт  18 шт	Заглушка евровинта  18 шт	Ключ для евровинта  1 шт	Опора ОСК 20  4 шт	Петля накладная  8 шт	Штангодержатель  2 шт	Шуруп 4x30  16 шт
Шуруп 4x16  40 шт	Ручка С-18 128 мм  2 шт	Шуруп для ручки 3,5x30  4 шт	Гвоздь  70 шт			

Настоятельно рекомендуем доверять сборку специалистам! Некачественная сборка может повлиять на качество мебели, а так же срок ее эксплуатации. Инструкция даст Вам необходимые рекомендации по сборке, порядка которых просим Вас придерживаться. Перед сборкой необходимо внимательно ознакомиться с инструкцией, а так же проверить комплектность изделия и наличие фурнитуры.

1. Сборку необходимо производить вдвоём на чистой, ровной поверхности. Предварительно, перед сборкой определить место установки изделия. Вскрыть пакеты и согласно схеме сборки прикрепить необходимую фурнитуру в отверстия. После этого можно приступать к сборке.

2. Сборка производится горизонтально, тыльной стороной вниз. Предварительно на крышку № 5 закрепите опоры, на боковины № 4 закрепите штангодержатели, как показано на схеме 1.

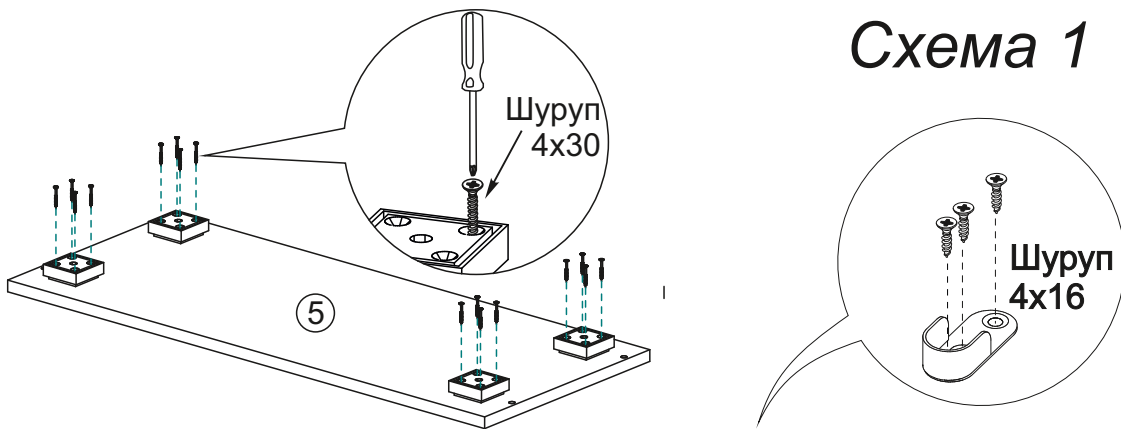


Схема 1

3. Далее соедините боковины № 4 с вязками № 3 и № 6 и крышками № 5 еврошурупами, как показано на схеме 2.

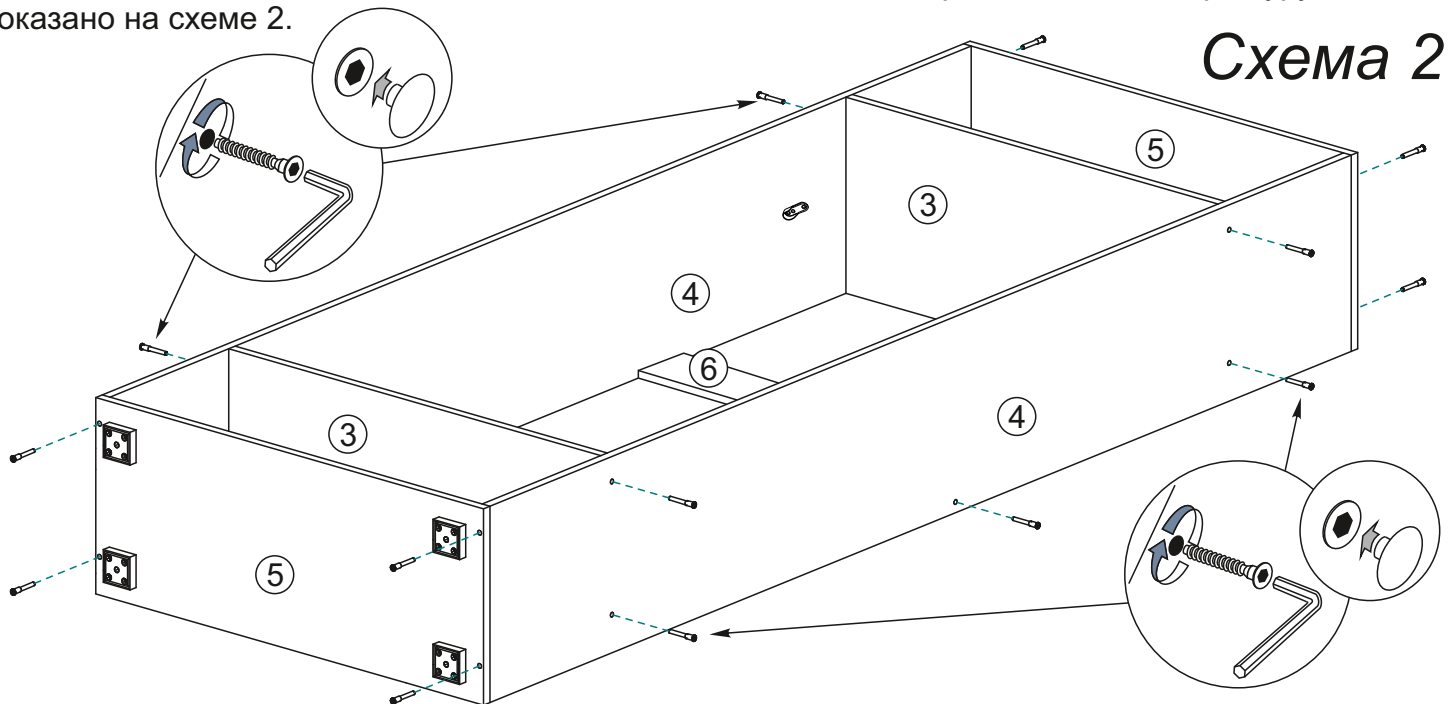


Схема 2

4. Чтобы установить задние стенки № 1, № 2, необходимо собранную конструкцию перевернуть лицевой стороной вниз. Замерить, с помощью рулетки, и уровнять диагонали. Наложить задние стенки, соединив их между собой профилем № 9. Аккуратно, не нарушая диагоналей прибить ЛДВП с шагом 130-150мм гвоздями из комплекта фурнитуры, как показано на схеме 3.

5. Далее выставить шкаф по уровню, навесить двери, установить овальную трубу, отрегулировать зазоры как показано выше.

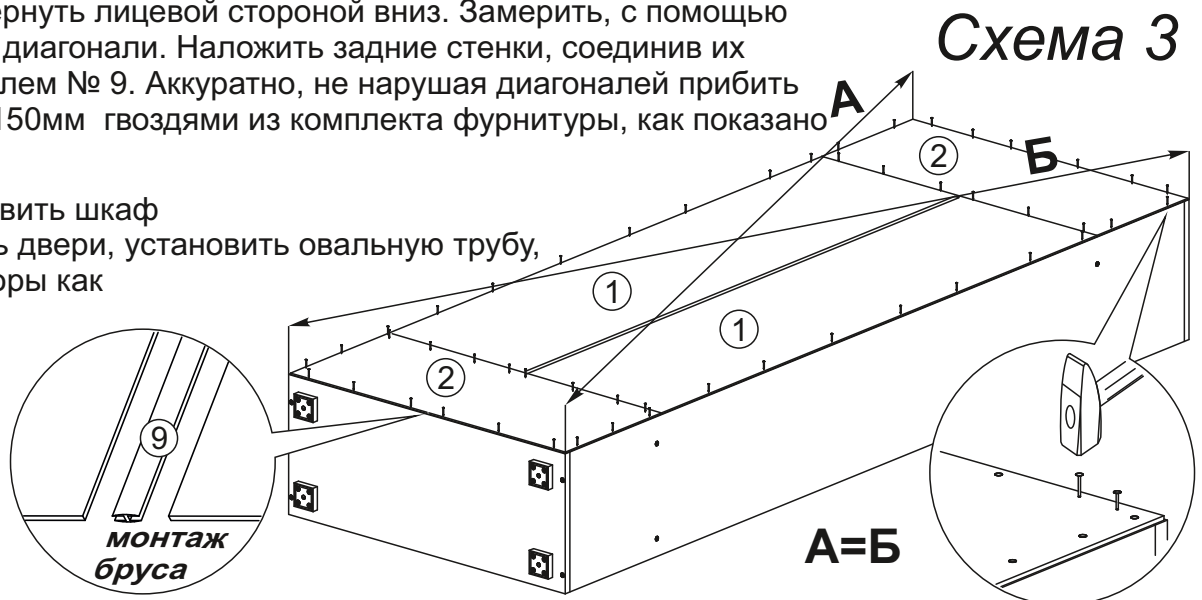


Схема 3

МОНТАЖ
бруса

A=Б

Инструкция по уходу за мебелью и правила эксплуатации

Для поддержания надлежащего внешнего вида и увеличение срока эксплуатации рекомендуется соблюдать следующие общие правила:

1. Мебель должна эксплуатироваться в сухих и теплых помещениях, имеющих отопление и вентиляцию при температуре воздуха не ниже +1° и не выше +40°, относительной влажности 65-85%.
2. Расположение мебели ближе одного метра от отопительных приборов и других источников тепла, а также под прямыми солнечными лучами, вызывает ускоренное старение покрытия и деформацию мебельных щитов.
3. Поверхность деталей мебели следует оберегать от попадания влаги во избежание разбухания каркасов, фасадов и столешницы, отклеивания кромок на боковых поверхностях.
4. Следует оберегать поверхность мебели и ее конструктивные элементы от механических повреждений, которые могут быть вызваны воздействием твердых предметов, абразивных порошков, а также чрезмерными физическими нагрузками.
5. Изделия мебели необходимо устанавливать на ровные поверхности.
6. Рекомендуется для чистки преимущественно пользоваться мягкой тканью или замшей, смоченной и хорошо отжатой перед использованием. Всегда тщательно высушивайте (протирайте сухой тканью) смоченные участки по окончании чистки. Не следует использовать средства, обладающие абразивными свойствами, а также губки с покрытием из металлического волокнообразного или стружечного материала при чистке.
7. В процессе эксплуатации мебели возможно ослабление крепежной фурнитуры, необходимо осуществлять «затяжку» всех изделий металлофурнитуры, осуществляющих крепеж и регулировку узлов, обеспечивающих открывание и трансформацию подвижных элементов.

Общие технические указания по сборке.

Для удобства транспортировки и предохранения от повреждений, мебель поставляется в разобранном виде в индивидуальной упаковке. Вы можете собрать ее самостоятельно, либо воспользоваться услугами квалифицированных сборщиков. Не приступайте к сборке, не ознакомившись с инструкцией!

Проверить комплектность каждой упаковки, согласно комплектовочной ведомости. **При обнаружении дефектов или не комплектности к сборке не приступать. Обратитесь к продавцу.** ВНИМАНИЕ! Не рекомендуется одновременно вынимать детали из всех упаковок во избежание их смешивания (можете перепутать детали). Проверить наличие фурнитуры.

Во избежание перекосов и повреждений, а также загрязнения мебели, сборку производить на ровном полу, покрытом тканью или бумагой. Необходимо соблюдать осторожность, чтобы не повредить поверхность деталей. В сборке сложных и больших изделий желательно участие двух человек. Перед началом сборки необходимо определить расположение деталей в изделии в соответствии со схемами сборки и инструкцией.

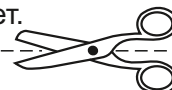
Производитель оставляет за собой право вносить незначительные изменения в конструкцию, не изменяющую внешний вид и дизайн изделия без предварительного уведомления.

Поставщик гарантирует соответствие товаров требованиям ГОСТа 16371-14 при соблюдении условий транспортировки, хранения, сборки (для мебели поставляемой в разобранном виде), эксплуатации.

Гарантийный срок эксплуатации мебели: детской и для общественных помещений - 18 месяцев, бытовой - 24 месяца. Гарантийный срок при розничной продаже через торговую сеть исчисляются со дня продажи мебели, но в пределах 30 месяцев со дня ее изготовления. Срок эксплуатации 10 лет.



Россия, 440054, г. Пенза,
ул. Аустрина, д. 139А
Телефон: +7(8412)20-20-37
E-mail: mif-penza@mail.ru
<http://mebelmif.ru>



отрезать и
приклеить

Набор мебели для гостиной «Нэнси NEW» Шкаф 2 - створчатый

Соответствует
ГОСТ 16371-93
ТР ТС 025/2012
TC RU C-RU.A124.B.01044.

Дата изготовления: 20 _____ год
Гарантийный срок эксплуатации 24 мес.
Срок службы изделия 10 лет.
Материал: ЛДСП МДФ