

ОБЩИЕ ТЕХНИЧЕСКИЕ УКАЗАНИЯ ПО СБОРКЕ

Перед сборкой внимательно ознакомьтесь с данной инструкцией, проверьте комплектность деталей и фурнитуры по комплектовочной ведомости. Для сборки элементов желательно воспользоваться помощью квалифицированных специалистов.

Во избежание появления царапин, сборку необходимо проводить на мягком подстилочном материале. Согласно схемам сборки прикрепить необходимую фурнитуру. После этого можно приступать к сборке комплекта. Рекомендуется монтировать каркас в горизонтальном положении.

В мебельном наборе могут быть конструктивные изменения, не указанные в данной инструкции и не ухудшающие качество изделия.

ГАРАНТИЙНЫЕ ОБЯЗАТЕЛЬСТВА

1. Изготовитель гарантирует соответствие мебели требованиям ГОСТа 16371-93 при соблюдении условий транспортировки, хранения, сборки (для мебели, поставляемой в разобранном виде), эксплуатации.
2. Гарантийный срок эксплуатации мебели: для общественных помещений – 18 мес., бытовой – 24 мес. Гарантийный срок при розничной продаже через торговую сеть исчисляется со дня продажи мебели, при вне розничном распределении – со дня получения ее потребителем.
3. Согласно постановлению правительства Российской Федерации от 16 июня 1977 г. № 720 мебель относится к товарам длительного пользования. В связи с этим по истечении срока службы (10 лет) потребитель должен обратиться в специализированную организацию по ремонту мебели с целью оценки дальнейшей пригодности мебели к безопасной эксплуатации и определение возможного дальнейшего срока службы.
4. Предприятие оставляет за собой право на замену фурнитуры и метизов, не влияющих на изменение конструкции и качества изделия.
5. При обнаружении брака или некомплектности обращаться к продавцу указав номер ОТК и дату изготовления.

ПРАВИЛА УХОДА И ЭКСПЛУАТАЦИИ

Для сохранения эксплуатационных и эстетических качеств мебели в течении длительного срока необходимо соблюдать условия её хранения, правил эксплуатации и ухода.

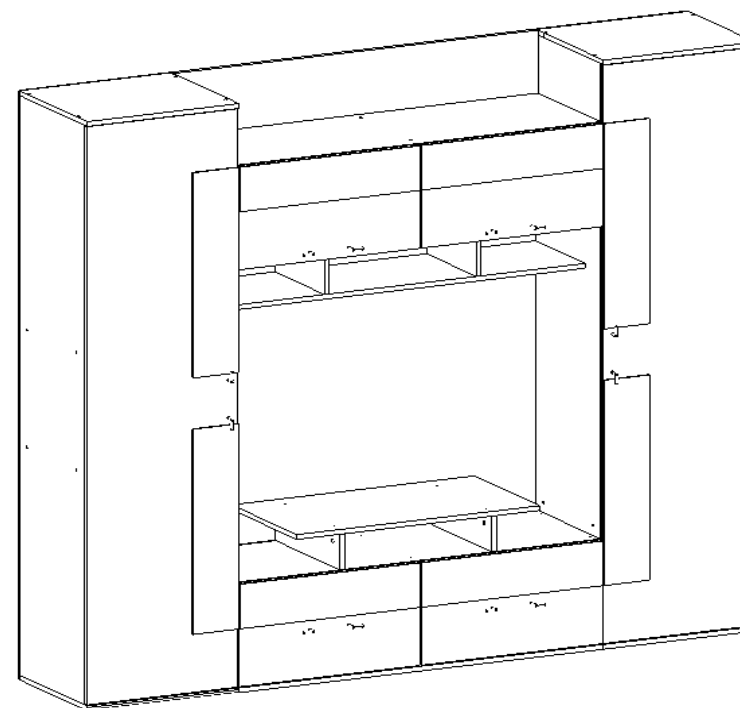
1. Мебель рекомендуется эксплуатировать в проветриваемом, сухом помещении с температурой воздуха не ниже +10 С и относительной влажностью воздуха 65 +/-15%.
2. При эксплуатации изделий, имеющих стеклянные створки, полки и зеркала необходимо помнить, что эксплуатация стеклоизделий и зеркал с трещиной сопряжено с риском получения травмы. При появлении трещин надо немедленно заменить стеклоизделие.
3. В процессе эксплуатации мебели возможно ослабление крепежной фурнитуры – необходимо периодически подтягивать их.
4. Во избежание потери товарного вида мебель и зеркала рекомендуется защищать от прямых солнечных лучей (может привести к изменению цвета), не должна размещаться вблизи отопительных приборов, сырых и холодных стен.
5. Не допускать попадания воды и технических жидкостей на поверхность мебели, не следует ставить на поверхность горячие предметы без теплоизоляционной прокладки.
6. Беречь поверхности мебели от механических повреждений.
7. Поверхность мебели можно чистить влажной тканью с применением средств по уходу за мебелью с последующей протиркой насухо. Нельзя применять эфир, ацетон, бензин и др. растворители.
8. Лицевую фурнитуру следует чистить мягкой тканью с применением хозяйственного мыла, после чего вытирать насухо. Не использовать для чистки наждачную бумагу, соду и др. средства, содержащие абразивные материалы.

МЕБЕЛЬНАЯ КОМПАНИЯ
РЕГИОН 058

г. Пенза, ул, Рябова, 7
(8412) 452843,452844
Регион058.РФ

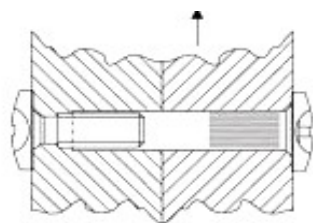
МЕБЕЛЬ ДЛЯ ГОСТИНОЙ «Нота -19»

Инструкция
по сборке и эксплуатации мебели



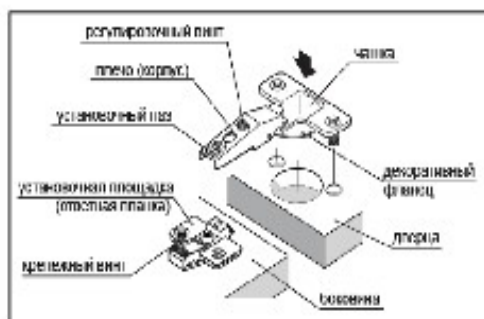
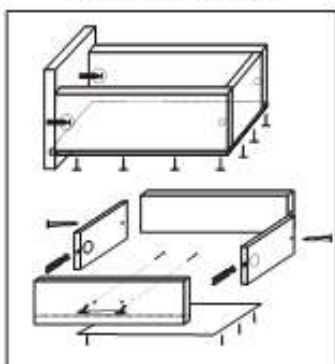
Габаритные размеры, мм.: 2200x2000x440

Схема сборки крепежа и ящиков



стяжка межсекционная

Сборка ящиков



Установка направляющих ящика

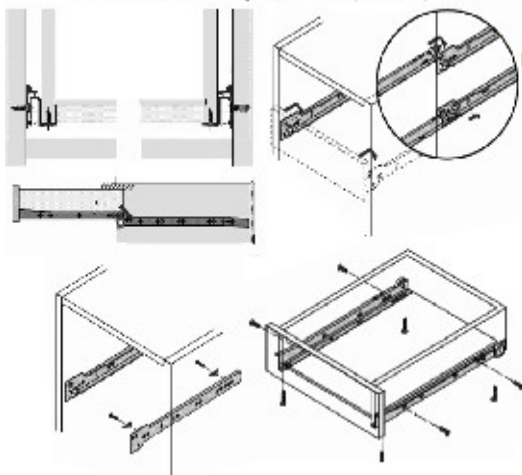


Таблица комплектации фурнитуры

| Наименование | Кол-во | Наименование | Кол-во |
|--|--------|--|--------|
|  Евровинт | 88 |  Опора | 14 |
|  Заглушка Венге | 16 |  Шуруп СТМ | 8 |
|  Евроключ | 1 |  Эксцентрик | 20 |
|  Ручка | 6 |  Петля | 12 |
|  Направляющие 400 | 2 |  Шуруп 4x30 | 12 |
|  Полкодерж-ль | 8 |  Стяжка межсекционная | 2 |
|  Гвозди | 0,05 |  Шуруп 4*16 | 0,13 |
|  Заглушка Венге для эксцентрика | 4 |  Фланец Труба | 2 1 |
|  Газовый подъемник | 2 | | |

Таблица комплектации деталей

| № | Наименование | Габариты | Количество |
|--------------------------|---------------------|----------|------------|
| Венге | | | |
| 1 | Боковина | 1948*420 | 2 |
| 2 | Боковина | 1948*420 | 2 |
| 3 | Крыша | 500*440 | 2 |
| 4 | Пол | 500*440 | 2 |
| 5 | Вязка | 468*420 | 4 |
| 6 | Полка | 465*420 | 2 |
| 7 | Крыша | 1200*404 | 1 |
| 8 | Крыша | 1200*420 | 2 |
| 9 | Пол | 1200*440 | 1 |
| 10 | Вязка | 1200*320 | 1 |
| 11 | Перегородка | 318*404 | 1 |
| 12 | Перегородка | 150*320 | 2 |
| 13 | Перегородка | 120*420 | 2 |
| 14 | крыша | 800*420 | 1 |
| 15 | Боковина | 334*420 | 3 |
| 16 | Боковина ящика | 400*260 | 4 |
| 17 | Задняя стенка ящика | 520*260 | 2 |
| Ясень шимо темный | | | |
| 18 | Фасад | 1944*496 | 2 |
| 19 | Фасад | 596*346 | 4 |
| 20 | Задняя стенка | 546*1200 | 1 |
| ДВП | | | |
| 21 | Дно ящика | 550*403 | 2 |
| 22 | Задняя стенка | 392*496 | 1 |
| 23 | Задняя стенка | 791*496 | 2 |
| 24 | Задняя стенка | 597*362 | 2 |
| 25 | Задняя стенка | 1177*496 | 1 |
| 26 | Задняя стенка | 397*496 | 2 |

Последовательность сборки.

Перед началом сборки проверьте наличие всех комплектующих деталей и фурнитуры.

Сборку производить на ровной поверхности покрытой тканью или бумагой (картоном).

Сборка тумбы (рис.1)

1. К боковинам 15 с помощью винтов СТМ прикрепить направляющие (более подробная информация на схеме)
2. Поставить пол 9 так, чтобы отверстия под опоры были наружу. Закрепить опоры.
3. Поставить пол 9 кромкой вниз. Прикрепить к ней с помощью евровинтов боковины 15.
4. Прикрепить крышку 8 с помощью эксцентриков к боковинам 15.
5. Закрепить перегородки 13 с помощью евровинтов и эксцентриков к крышке 8 и 14.
6. Прикрепить заднюю стенку 24 с помощью гвоздей.

Последний этап — сборка ящиков. Сборка осуществляется согласно схеме с помощью евровинта, гвоздей и эксцентрика. Составляющие ящика — позиции 17,16,21,19.

Во избежание перекоса, необходимо выверить диагонали тумбы, ящика.

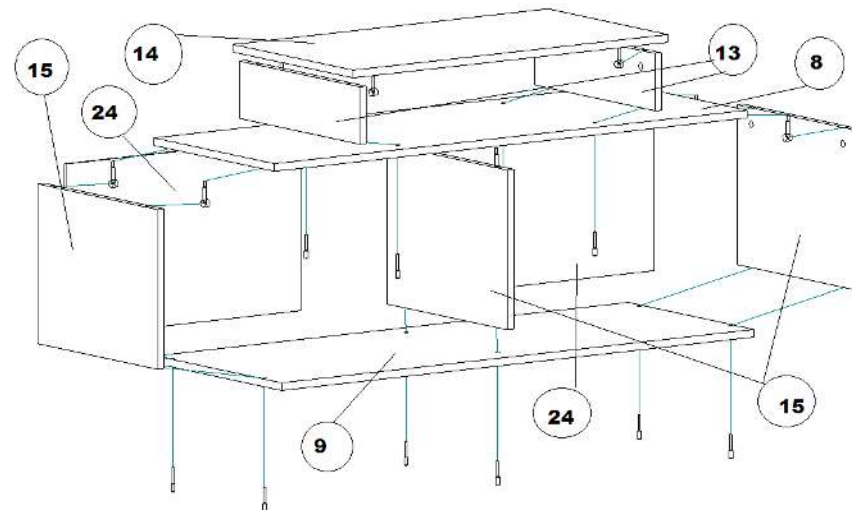


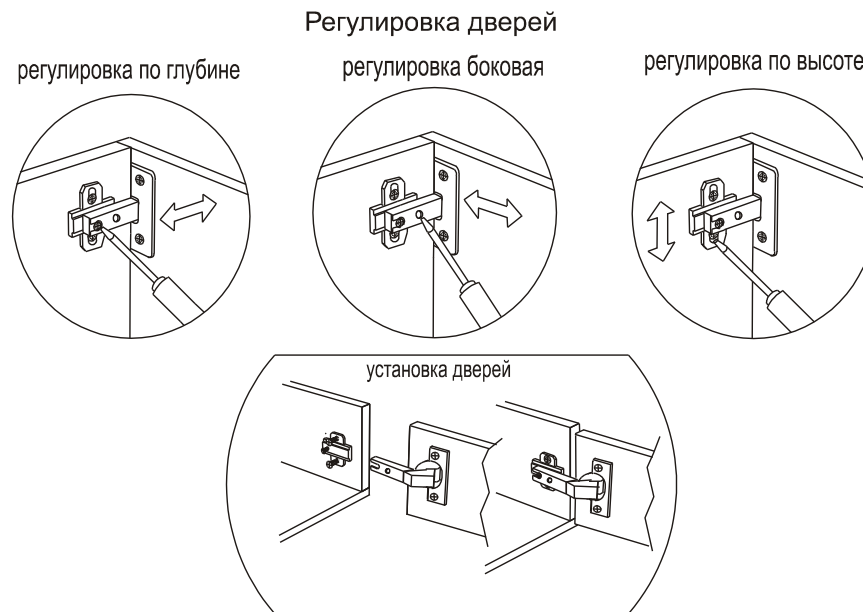
Рисунок 1 — схема сборки тумбы.

Сборка шкафа 1 (рис.2)

1. К полу 4 прикрепить опоры. Установить пол 4 лицевой кромкой вниз. Прикрепить к нему с помощью евровинтов боковины 1.
2. Крышу 3 лицевой кромкой вниз и прикрепить к боковинам 1 с помощью эксцентриков.
3. С помощью евровинтов закрепить вязку 5 к боковинам 1.
4. С помощью гвоздей прибить заднюю стенку 22,23(**выверить диагональ!**).
5. Придать шкафу вертикальное положение и закрепить полкодержатели.
6. Установить полки 6.
7. Прикрепить к створке петли и навесить ее на боковину 1.(Регулировка петель будет указана на схеме далее).

Сборка шкафа 2 (рис.3)

1. К полу 4 прикрепить опоры. Установить пол 4 лицевой кромкой вниз. Прикрепить к нему с помощью евровинтов боковины 2.
2. Крышу 3 лицевой кромкой вниз и прикрепить к боковинам 2 с помощью эксцентриков.
3. С помощью евровинтов закрепить вязку 5 к боковинам 2.
4. С помощью гвоздей прибить заднюю стенку 25,26(**выверить диагональ!**).
5. Придать шкафу вертикальное положение и закрепить на правой боковине фланец.
6. Трубу с заранее одетым вторым фланцем вставить в шкаф и закрепить к левой боковине.
7. Прикрепить к створке петли и навесить ее на боковину 1.(Регулировка петель будет указана на схеме далее).



ПОРЯДОК СБОРКИ ИЗДЕЛИЙ

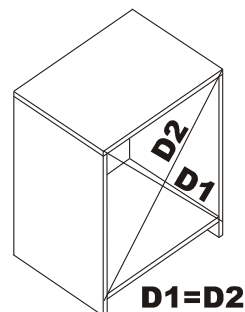
Общие положения.

Все изделия набора выполнены из щитовых деталей: стенок горизонтальных, стенок вертикальных, фасадных панелей и полок. Изделия собирают по одной схеме:

- сборка каркаса из стенок горизонтальных (крышек, вязок), и стенок вертикальных с креплением стенок задних (ДВП);
- навеска дверей и крепление ручек;
- установка кронштейнов, полкодержателей, штангодержателей и размещение на них соответственно полок и штанг;
- сборка и установка ящиков.

Сборка каркаса:

- взять горизонтальные и вертикальные стенки конкретного изделия, совместить отверстия, соединить детали в каркас и закрепить их евровинтами;
- положить каркас на пол лицевыми кромками вниз, выставить и выверить углы на 90 градусов;
- прикрепить гвоздями к задним кромкам каркаса стенки из ДВП.



Внимание!

Во избежание перекоса створок, после того, как секция собрана в коробку, необходимо измерить диагонали. Они должны быть одинаковыми (+1-2 мм.)

Только после этого можно прибивать заднюю стенку.

Используйте это примечание при сборке каждой секции или ее части.

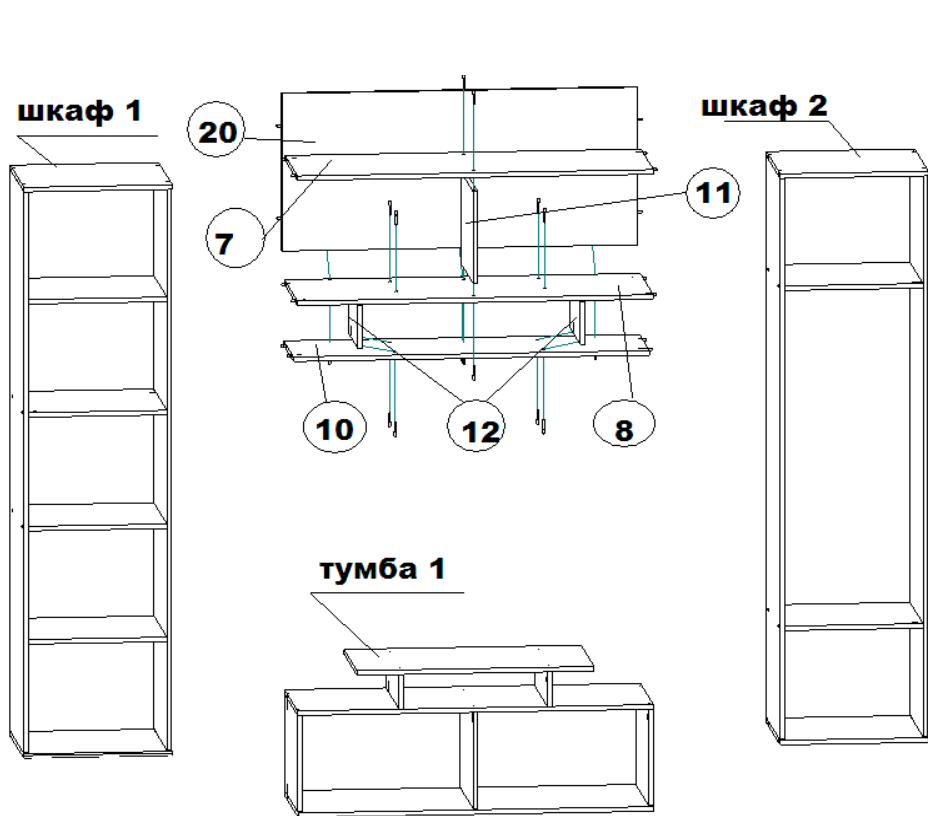


Рисунок 4 — схема сборки надстройки.

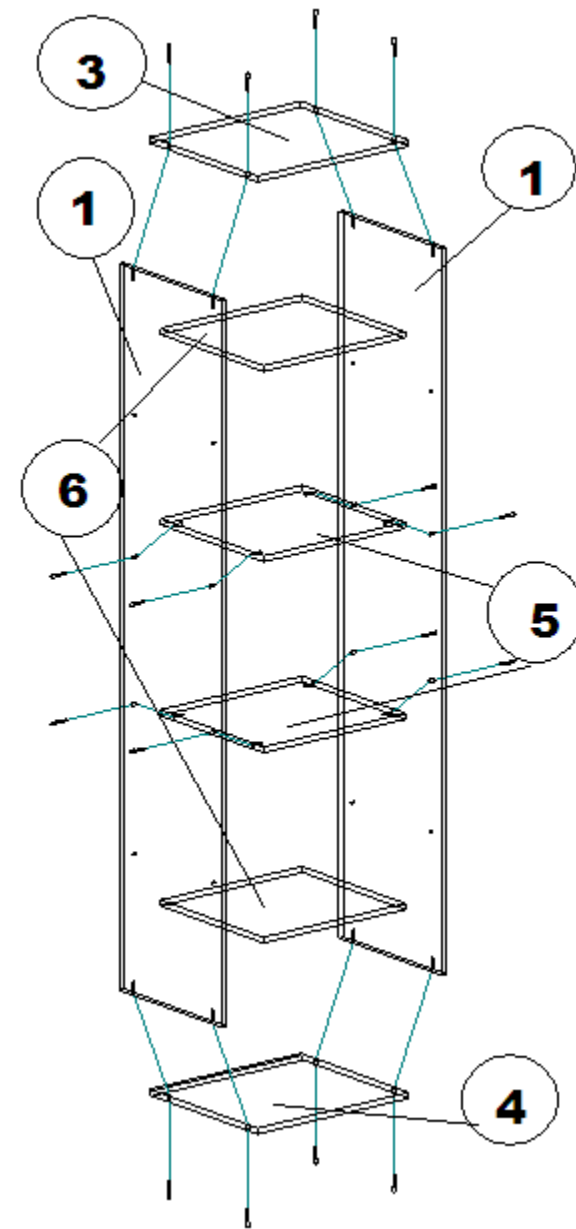


Рисунок 2 — схема сборки шкафа 1.

Сборка Надстройки (рис.4)

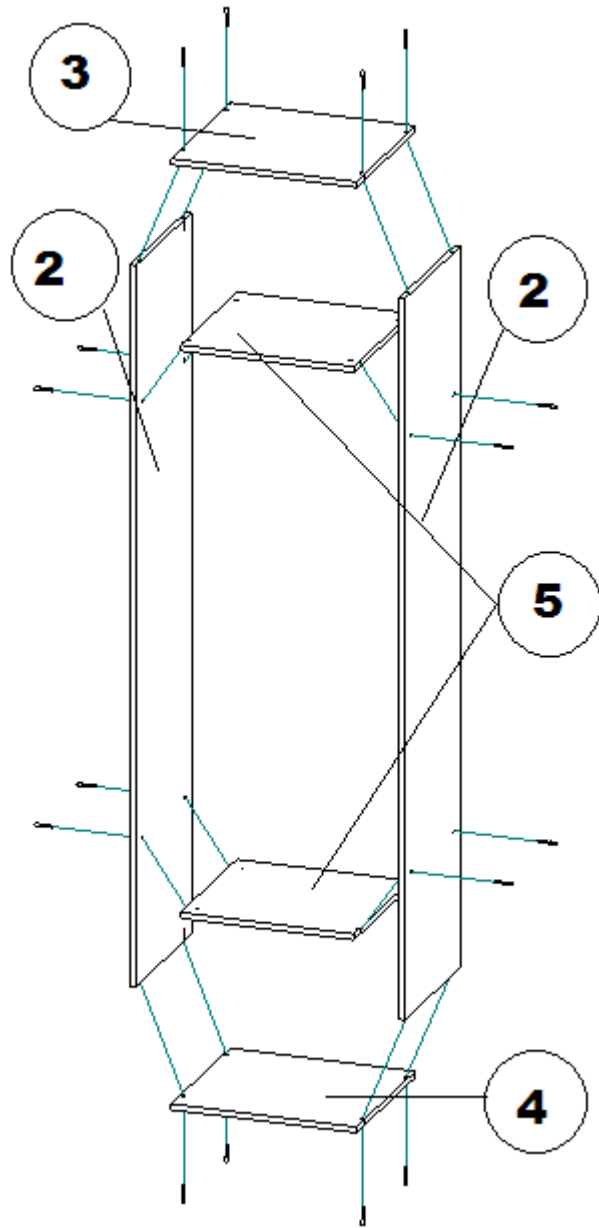


Рисунок 3 — схема сборки шкафа 2.

- 1) Скрепить Шкаф 1, 2 и тумбу с помощью межсекционных стяжек.
- 2) Прикрепить вязку 10 к боковинам 1,2.
- 3) Прикрепить к вязке 10 перегородки 12.
- 4) Прикрепить вязку 8 к боковинам 1,2.
- 5) Закрепить заднюю стенку 20 к боковинам 1 и 2 и вязке 8.
- 6) Закрепить перегородку 11 к вязке 8.
- 7) Закрепить вязку 7 к боковинам 1, 2 и задней стенке 20, перегородке 11.
- 8) Закрепить петли и ручки на фасаде 19, затем закрепить к вязке 7. (схема регулировки будет показана ниже)
- 9) Установить на боковины газовый подъемник (схема приведена ниже).

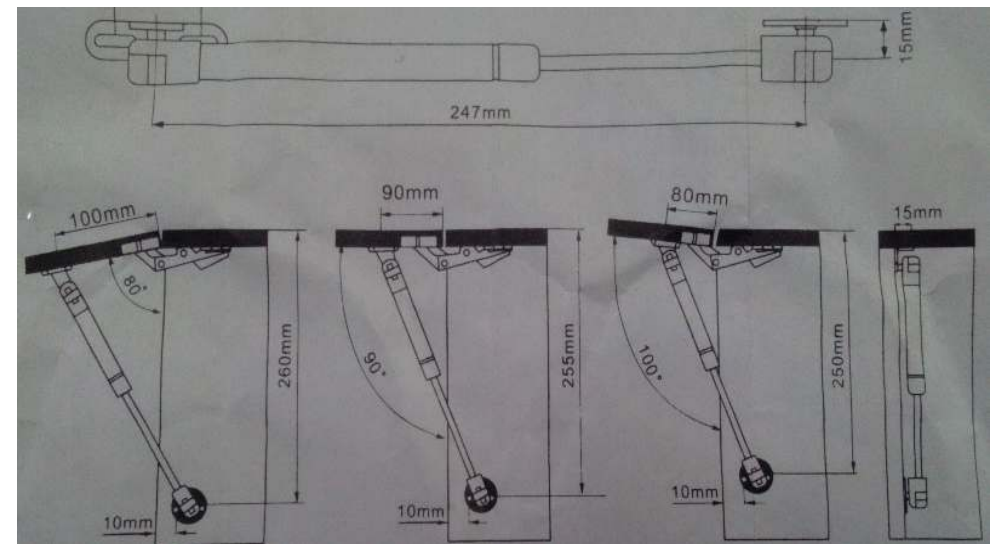


Схема установки газовых подъемников