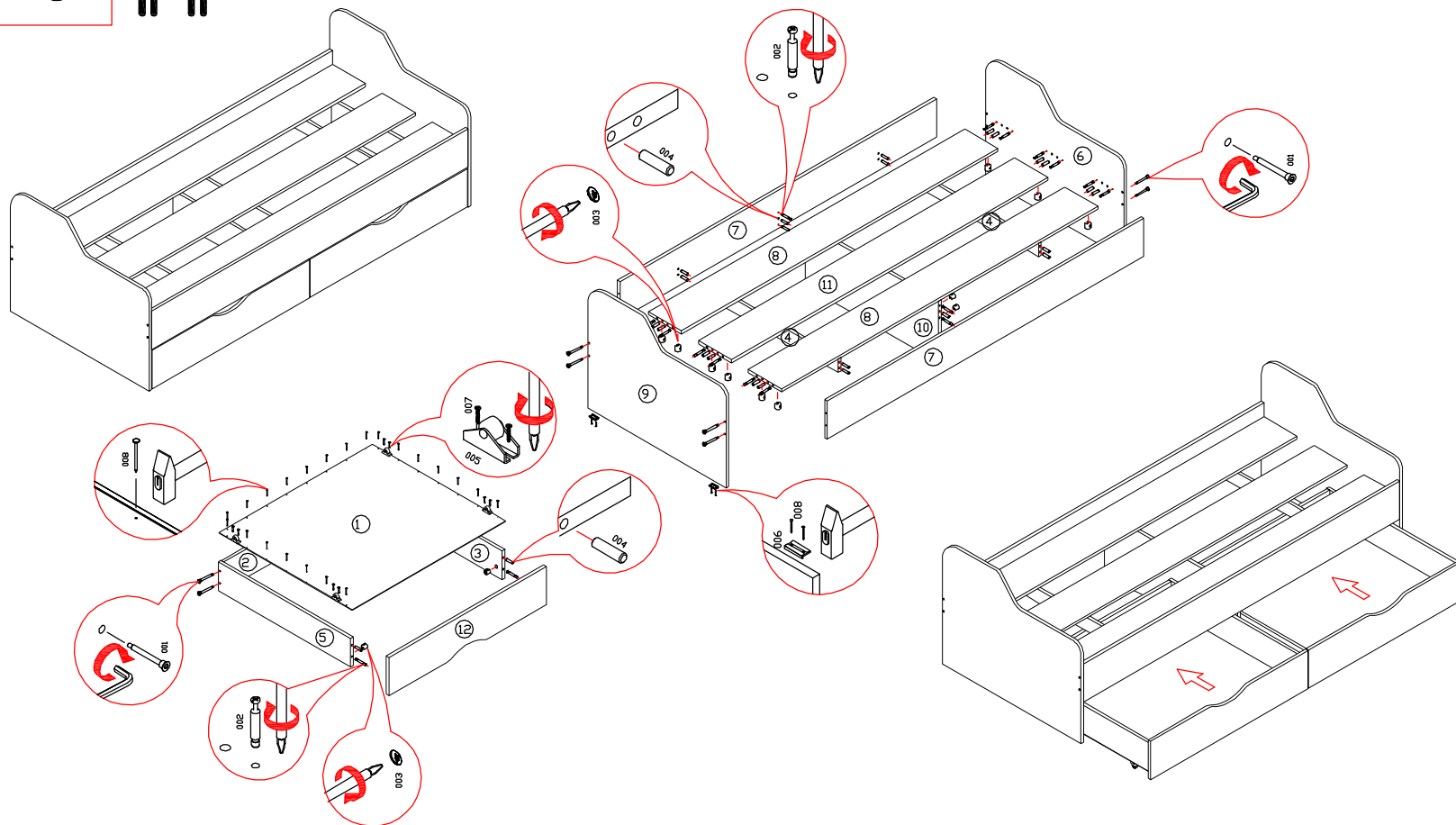


# Кровать "Дельта-18.01"

001	конфирмат		x16
	заглушка к конфирмату		x8
002	дюбель эксцентрика		x20
003	эксцентрик		x20
004	шкант		x26
005	ролик выкатной		x8
006	подножник		x6
007	шурп 4x16		x16
008	гвоздь 2x25		x56



Поз.	Наименование	Размер	Кол-во	Упаковка
1	Дно ящика	925x804x3	2	место1
2	Задняя ящика	897x150x16	2	место1
3	Бок ящика	800x150x16	2	место1
4	Монтажная	804x70x16	2	место1
5	Бок ящика	800x150x16	2	место1
6	Спинка кровати	652x840x16	1	место1
7	Царга	1910x202x16	2	место2
8	Горизонтальная	1910x200x16	2	место2
9	Спинка кровати	652x840x16	1	место1
10	Вертикальная	321x804x16	1	место1
11	Горизонтальная	1910x201x16	1	место2
12	Фасад ящика	950x202x16	2	место3
	Фурнитура			место1

## Уважаемый покупатель!

Компания "Формула мебели" выражает Вам признательность за предоставленное нам доверие в выборе мебели и гарантирует надежное качество продукции при соблюдении требований инструкции по эксплуатации.

Предприятие-изготовитель оставляет за собой право вносить изменения в конструкцию изделия с целью улучшения технологических свойств мебели.

## Правила ухода за мебелью

1. Благоприятная среда для сохранности мебели являются сухие, проветриваемые помещения с температурой воздуха не ниже +10° и не выше +40° Цельсия при относительной влажности воздуха 45-70% (ГОСТ16371-93). Сырость и близкое расположение источников тепла вызывает ускоренное старение защитно-декоративного покрытия, а также деформацию мебельных щитов.
2. Поверхность деталей следует оберегать от попадания воды, щелочей, растворителей, а также механических повреждений.
3. На поверхность мебели не следует ставить горячие предметы.
4. Освежать поверхности изделия рекомендуется специальными составами по уходу за мебелью, которые продаются в магазинах.
5. Во избежание перекосов двери изделия постоянно держать закрытыми.
6. Пыл с поверхности изделия удалять сухой еланцеловой тканью.

## Гарантии изготовителя

1. Приобретая изделия мебели убедитесь в полной комплектности набора и отсутствии механических повреждений комплектующих, обшивки.
2. Предприятие-изготовитель несет ответственность за соответствие товара предъявленным требованиям, при условии соблюдения потребителем правил транспортировки, сборки и ухода за мебелью.
3. За механические повреждения, возникшие во время транспортировки, сборки или хранения мебели предприятие-изготовитель ответственности не несет.
4. Претензии от покупателя принимаются магазинами, продавцами товар, в течении гарантийного срока- 12 месяцев со дня приобретения мебели, с обязательным приложением товарного чека и упаковочного талона.
5. Предприятие-изготовитель не рассматривает претензии, поступающие непосредственно от потребителей, без обращения в торговую организацию.
6. Предприятие-изготовитель не отвечает за дефекты, появившиеся в результате несоблюдения покупателем правил эксплуатации, сборки, транспортировки и ухода за мебелью.
7. Предприятие-изготовитель вправе вносить изменения в конструкцию изделия и оснащать без уведомления покупателя.

**Внимание!** к сборке допускаются сварщики, имеющие соответствующую подготовку и квалификацию. Сборку осуществлять согласно приложенной схеме.

Детали имеют всю необходимую для сборки присадку. Присадка и обработка деталей выполнена таким образом, чтобы изделие можно было собрать как на левую сторону, так и на правую сторону. Порядок сборки при этом не меняется.