

Мебельная компания «МиФ»

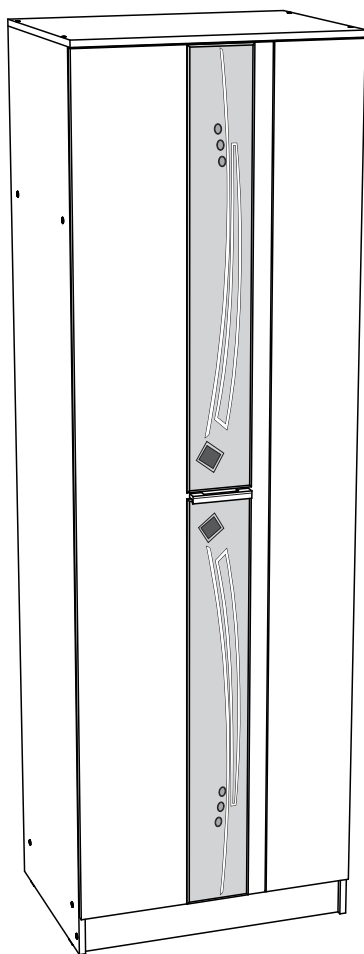
Паспорт изделия

Инструкция по сборке и эксплуатации мебели

Модульная система «Гамма-15»

Шкаф бельевой

700x2200x520 (ШxВxГ)



Модульная система производится в цвете:
Ясень Шимо Светлый - Ясень Шимо Темный,
Венге - Дуб Беленый



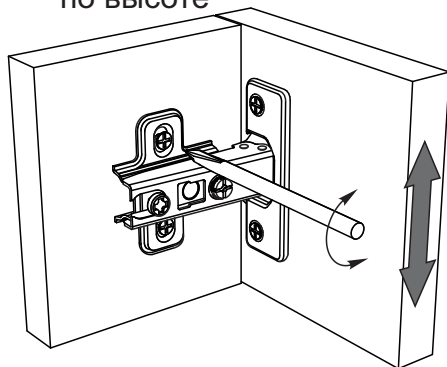
Россия, 440054, г. Пенза, ул. Аустрина, д. 139А
Телефон: (8412)20-20-37
E-mail: mif-penza@mail.ru
Сайт: www.mebelmif.ru

Комплектовочная ведомость на детали

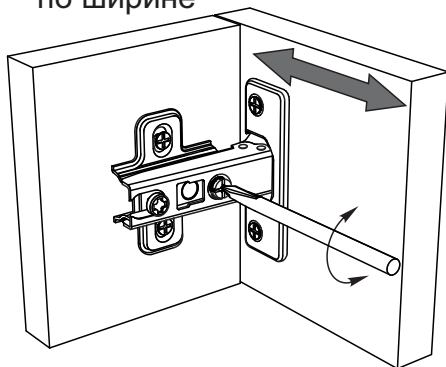
| Упаковка № | Наименование | Цвет детали в комплектации: | | Размеры, мм | Коль-во, шт. | № |
|------------|---------------------|-----------------------------|-----------------------|-------------|--------------|----|
| | | Венге-Дуб беленый | Ясень Шимо темн.- св. | | | |
| 1 | Боковина левая | Венге | Шимо темн. | 2184x500 | 1 | 4 |
| 1 | Боковина правая | Венге | Шимо темн. | 2184x500 | 1 | 5 |
| 1 | Крышка | Венге | Шимо темн. | 700x520 | 1 | 7 |
| 1 | Вязка | Венге | Шимо темн. | 668x500 | 2 | 3 |
| 1 | Цоколь | Венге | Шимо темн. | 668x100 | 1 | 8 |
| 1 | Полка | Венге | Шимо темн. | 666x470 | 2 | 6 |
| 1 | ЛДВП | - | - | 2095x345 | 2 | 1 |
| 1 | Зеркало | - | - | 1033x160 | 2 | 2 |
| 1 | Брус соединительный | - | - | 2068 | 1 | 11 |
| 2 | Створка | Дуб беленый | Шимо светл. | 2081x220 | 1 | 10 |
| 2 | Створка | Дуб беленый | Шимо светл. | 2081x474 | 1 | 9 |

Регулирование зазоров и положения дверей с петлями

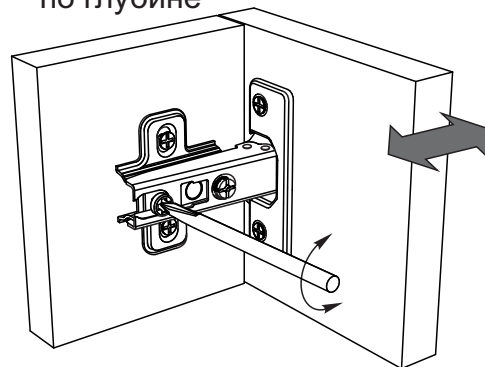
регулирование по высоте



регулирование по ширине



регулирование по глубине



Сборку рекомендуется производить с помощью специалиста, так как неправильная сборка может привести к нежелательным последствиям. Инструкция даст Вам необходимые рекомендации по сборке, порядка которого просим Вас придерживаться. Перед сборкой внимательно ознакомьтесь с инструкцией, проверьте комплектность фурнитуры и разберите ее по назначению.

необходимый инструмент для сборки



Также необходим инструмент для сверления отверстий диаметром 5-6 мм.


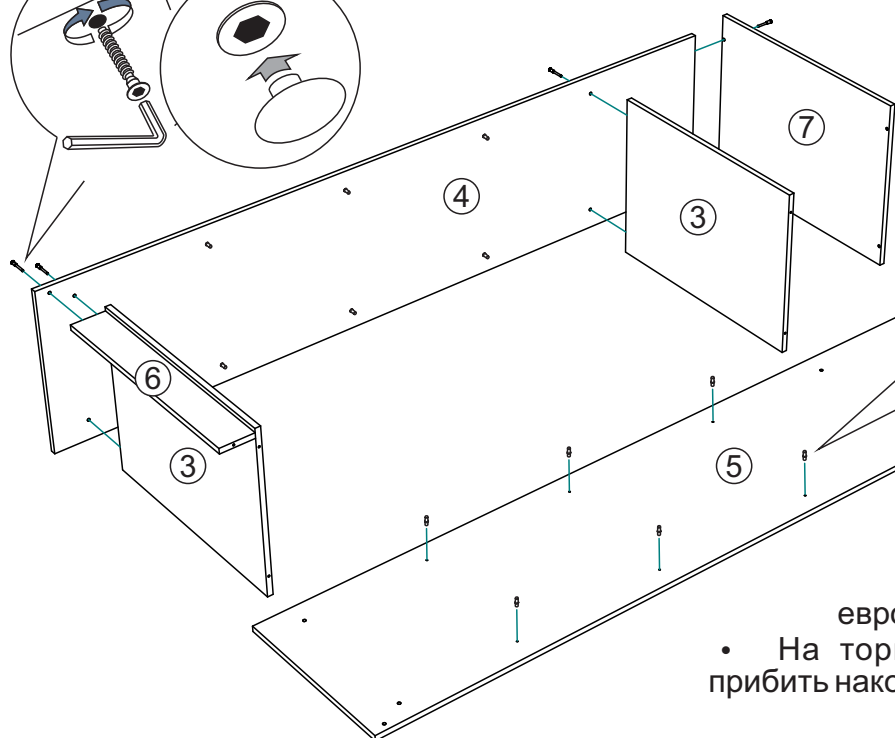
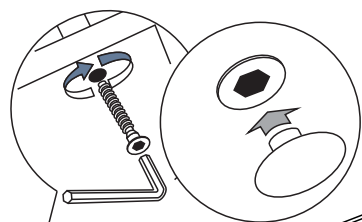
| | | | | | |
|--|---|--|--|--|--|
| Евровинт 6x50  14 шт | Гвоздь 1,6x25  54 шт | Шуруп 4x16  32 шт | Шуруп 3,5x30  2 шт | Заглушка для евровинта  14 шт | Подпятник  4 шт |
| Ключ для евровинта  1 шт | Ручка С-17  1 шт | Полкодержатель  12 шт | Петля накладная 90°  8 шт | Стяжка межсекционная  1 шт | |

Схема сборки модуля: Шкаф бельевой «Гамма-15»

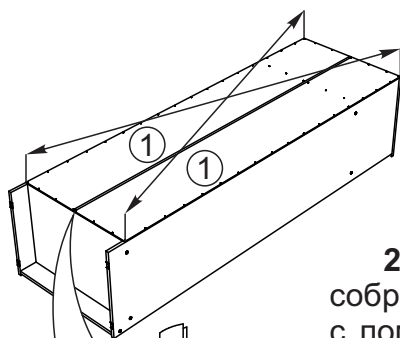
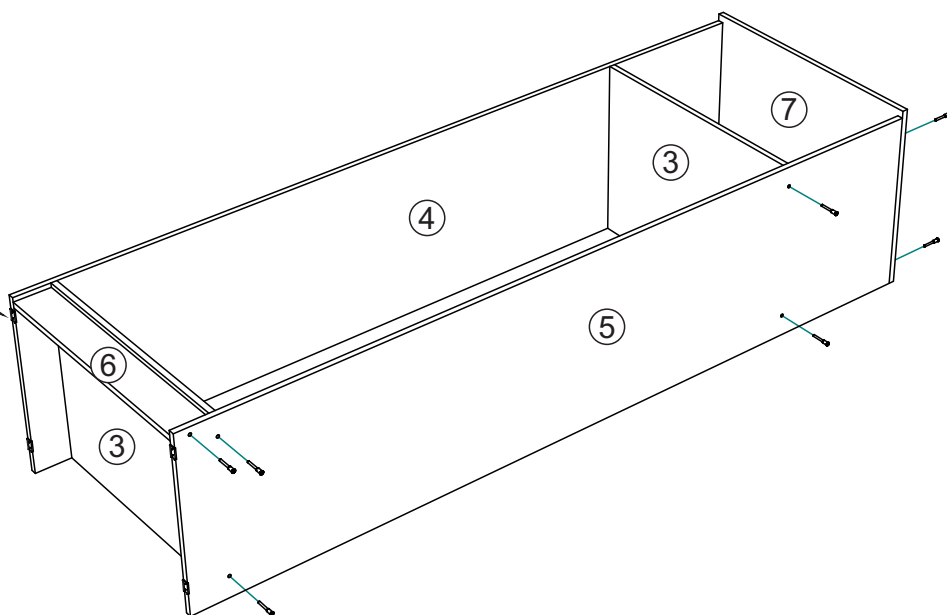
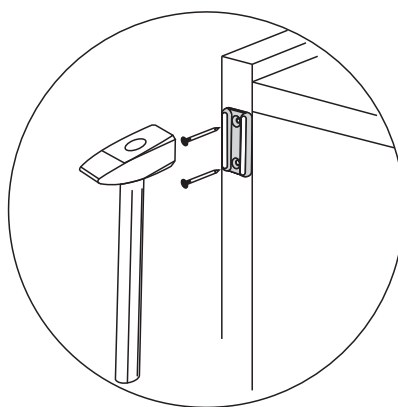
1. Сборку необходимо производить вдвоем, на чистой, ровной поверхности. Предварительно, перед сборкой, определить место установки изделия, вскрыть пакеты и согласно схеме сборки прикрепить необходимую фурнитуру по наколкам и отверстиям. После этого можно приступать к сборке согласно схеме.



1. Сборка производится горизонтально, тыльной стороной вниз. Предварительно необходимо отобрать боковины, ориентируясь на сверловку.

Далее:

- На боковины (деталь №4 и деталь №5, ориентируясь на отверстия $\varnothing 5$ мм, установить полкодержатели.
- Соединить боковины с вязками (деталь №3), цоколем (деталь №6) и крышкой (деталь №7) еврошурупами, как показано на схеме.
- На торцы боковин, с помощью гвоздей, прибить наконечники.



2. Чтобы установить задние стенки (деталь №1), необходимо собранную конструкцию перевернуть лицевой стороной вниз. Замерить, с помощью рулетки, и уровнять диагонали. Наложить задние стенки, соединив их брусом. Аккуратно, не нарушая диагоналей, прибить ЛДВП гвоздями, шагом 130-150 мм.

3. На створки (деталь №8 и №9) привернуть накладные петли, используя шурупы 4x16. Затем привернуть створки с петлями к боковинам 4, 5. Установить ручку с помощью шурупов 3,5x30 и выровнять створки как показано на схеме выше.

Монтаж бруса

Инструкция по уходу за мебелью и правила эксплуатации

Для поддержания надлежащего внешнего вида и увеличение срока эксплуатации рекомендуется соблюдать следующие общие правила:

1. Мебель должна эксплуатироваться в сухих и теплых помещениях, имеющих отопление и вентиляцию при температуре воздуха не ниже +1° и не выше +40°, относительной влажности 65-85%.
2. Расположение мебели ближе одного метра от отопительных приборов и других источников тепла, а также под прямыми солнечными лучами, вызывает ускоренное старение покрытия и деформацию мебельных щитов.
3. Поверхность деталей мебели следует оберегать от попадания влаги во избежание разбухания каркасов, фасадов и столешницы, отклеивания кромок на боковых поверхностях.
4. Следует оберегать поверхность мебели и ее конструктивные элементы от механических повреждений, которые могут быть вызваны воздействием твердых предметов, абразивных порошков, а также чрезмерными физическими нагрузками.
5. Изделия мебели необходимо устанавливать на ровные поверхности.
6. Рекомендуется для чистки преимущественно пользоваться мягкой тканью или замшей, смоченной и хорошо отжатой перед использованием. Всегда тщательно высушивайте (протирайте сухой тканью) смоченные участки по окончании чистки. Не следует использовать средства, обладающие абразивными свойствами, а также губки с покрытием из металлического волокнообразного или стружечного материала при чистке.
7. В процессе эксплуатации мебели возможно ослабление крепежной фурнитуры, необходимо осуществлять «затяжку» всех изделий металлофурнитуры, осуществляющих крепеж и регулировку узлов, обеспечивающих открывание и трансформацию подвижных элементов.

Общие технические указания по сборке.

Для удобства транспортировки и предохранения от повреждений, мебель поставляется в разобранном виде в индивидуальной упаковке. Вы можете собрать ее самостоятельно, либо воспользоваться услугами квалифицированных сборщиков. Не приступайте к сборке, не ознакомившись с инструкцией!

Проверить комплектность каждой упаковки, согласно комплекточной ведомости. **При обнаружении дефектов или не комплектности к сборке не приступать. Обратитесь к продавцу.** ВНИМАНИЕ! Не рекомендуется одновременно вынимать детали из всех упаковок во избежание их смешивания (можете перепутать детали). Проверить наличие фурнитуры.

Во избежание перекосов и повреждений, а также загрязнения мебели, сборку производить на ровном полу, покрытом тканью или бумагой. Необходимо соблюдать осторожность, чтобы не повредить поверхность деталей. В сборке сложных и больших изделий желательно участие двух человек. Перед началом сборки необходимо определить расположение деталей в изделии в соответствии со схемами сборки и инструкцией.

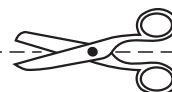
Производитель оставляет за собой право вносить незначительные изменения в конструкцию, не изменяющую внешний вид и дизайн изделия без предварительного уведомления.

Поставщик гарантирует соответствие товаров требованиям ГОСТа 16371-14 при соблюдении условий транспортировки, хранения, сборки (для мебели поставляемой в разобранном виде), эксплуатации.

Гарантийный срок эксплуатации мебели: детской и для общественных помещений - 18 месяцев, бытовой – 24 месяца. Гарантийный срок при розничной продаже через торговую сеть исчисляются со дня продажи мебели, но в пределах 30 месяцев со дня ее изготовления. Срок эксплуатации 10 лет.



Россия, 440054, г.Пенза,
ул. Аустрина, д. 139А
Телефон: +7(8412)20-20-37
E-mail: mif-penza@mail.ru
<http://mebelmif.ru>



отрезать и
приклеить

Модульная система «Гамма-15»
Шкаф Бельевой

Соответствует
ГОСТ 16371-14

Дата изготовления: 20____ год
Гарантийный срок эксплуатации 24 мес.
Срок службы изделия 10 лет.
Материал: ЛДСП