

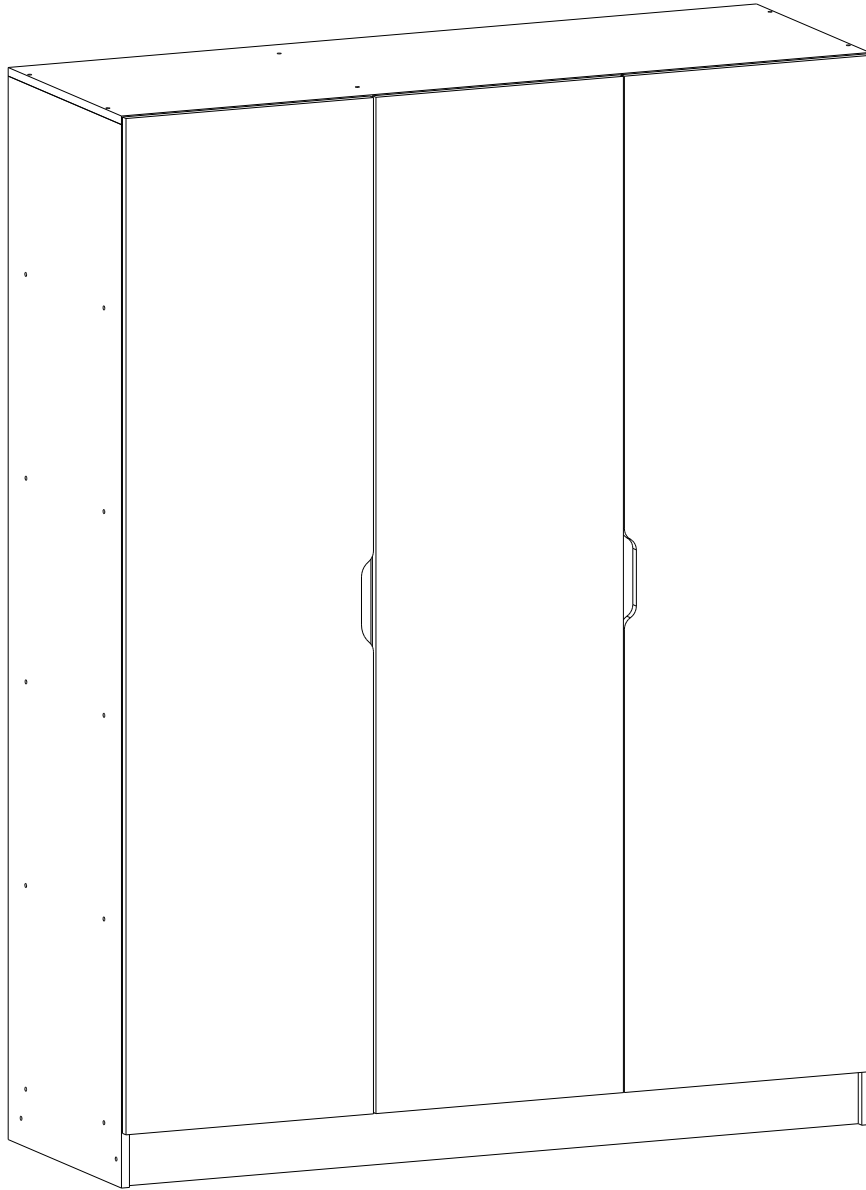
Паспорт изделия

Инструкция по сборке и эксплуатации

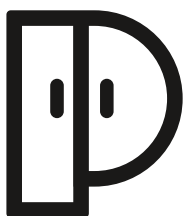
Мебель для спальни комнаты Карина - 4

Шкаф 3-х створчатый

Габаритные размеры 1500x2000x520



Российская Федерация, 440004, Пензенская обл.,
г. Пенза, ул. Рябова, д. 76



РЕГИОН 058

ОГРНИП 316583500087091



(8412)45-28-43, 45-28-44



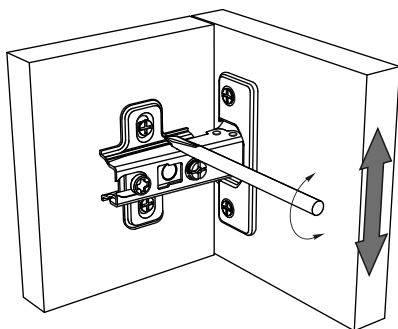
Регион058.РФ

Таблица комплектации изделия

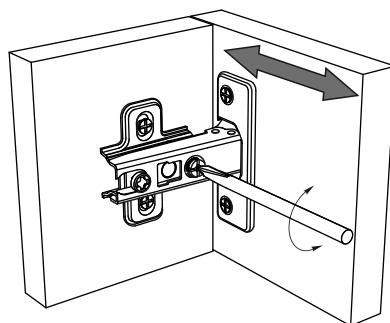
Упаковка	Наименование детали	Размер детали	Кол-во	№
Упаковка №1	Боковина	1984x510	2	1,2
	Перегородка	1868x510	1	3
	ДВП	1894x505	1	10
	ДВП	473x990	4	11
Упаковка №2	Крыша	1500x510	1	4
	Вязка	484x510	5	6
	Вязка	968x510	1	5
	Дно	1468x510	1	7
	Цоколь	1468x100	2	8
	Штанга ов.мет.	964	1	
	Профиль.соед.	988	3	
Упаковка №3	Фасад	1896x496	3	9
Упаковка №4	Фурнитура			

Регулирование зазоров и положения дверей с петлями

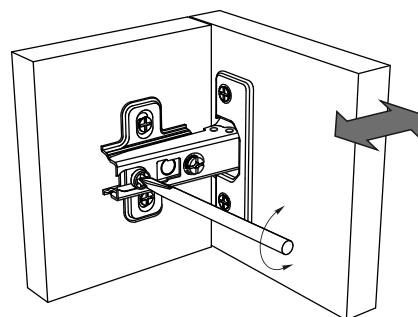
регулирование
по высоте



регулирование
по ширине



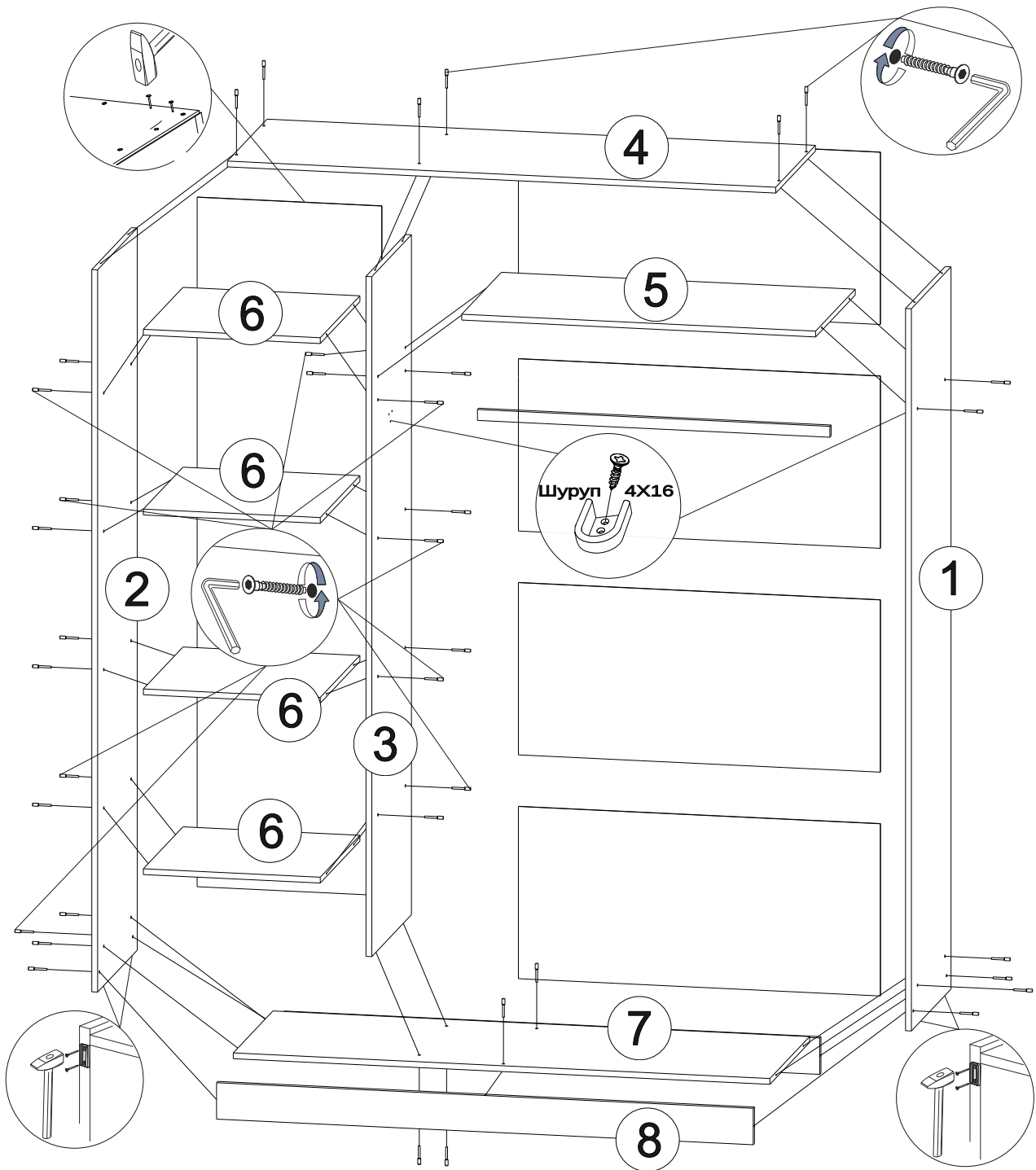
регулирование
по глубине

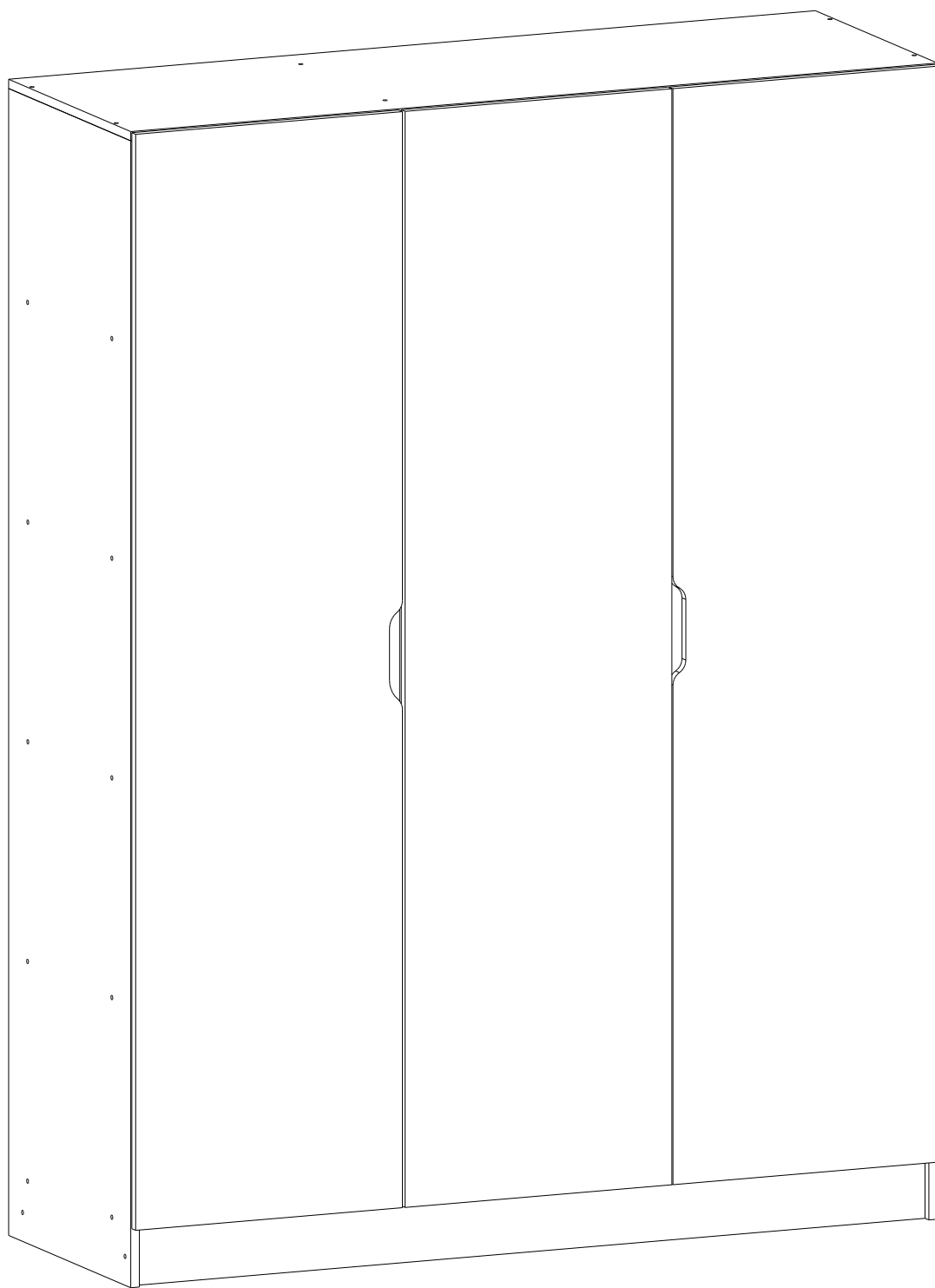


Таблицы комплектации фурнитурой

Евровинт	Евроключ	Заглушка	Шуруп 4x16	Подпятник	Гвозди
					
39 шт.	1 шт.	36 шт.	40 гр.	8 шт.	70 гр.
Петля	Фланец				
					
12 шт.	2 шт.				

Схема сборки

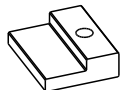

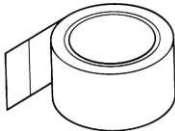


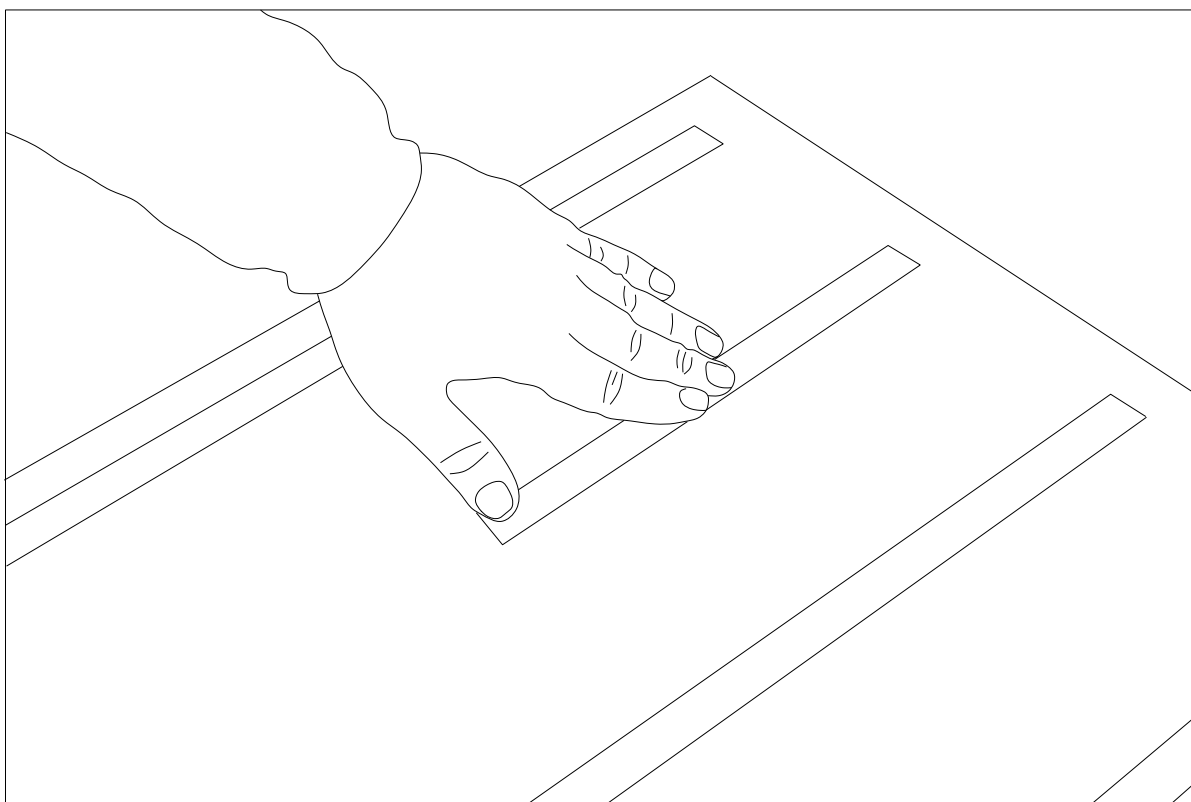


Внимание!!!

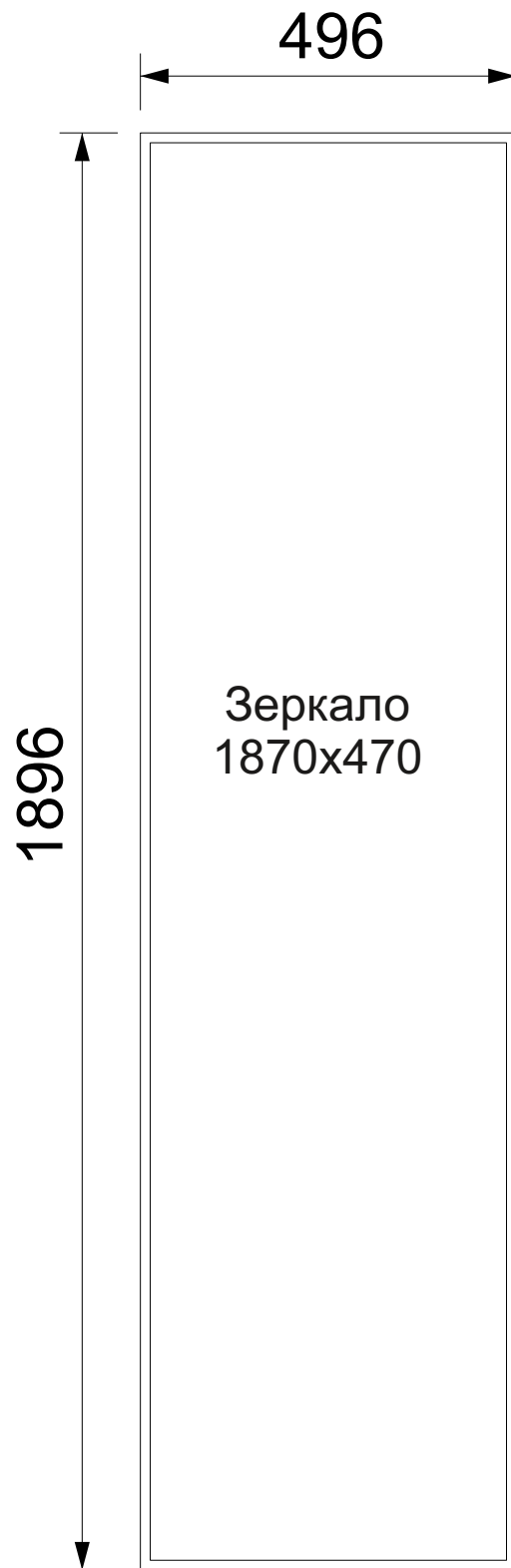
В комплект фурнитуры так же входят «Кляймеры» и «Шуруп 3x16», необходимые для установки зеркала(зеркало продается отдельно)

Таблицы комплектации фурнитуры зеркала

Кляймер  12 шт.	Шуруп 3x16  30 гр.	Скотч двух.ст 
--	---	---



Полосы двухстороннего скотча приклеить к поверхности зеркала, попутно удаляя защитную пленку с изнаночной стороны.



На фасаде сделать разметку, очерчивая горизонтальные и вертикальные полосы.

Зеркало приклеить к фасаду, соблюдая установленную разметку равную по 13 мм с каждой стороны фасада.

Инструкция по уходу за мебелью и правила эксплуатации

Для поддержания надлежащего внешнего вида и долговечности мебели рекомендуется соблюдать следующие общие правила.

1. Мебель должна эксплуатироваться в сухих и теплых помещениях, имеющих отопление и вентиляцию при температуре воздуха не ниже +10°C и не выше +40°, относительной влажности 65-85%.
2. Расположение мебели ближе одного метра от отопительных приборов и других источников тепла, а также под прямыми солнечными лучами, вызывает ускоренное старение покрытия и деформацию мебельных щитов.
3. Поверхность деталей мебели следует оберегать от попадания влаги во избежание разбухания каркасов, фасадов и столешницы, отклеивания кромок на боковых поверхностях.
4. Следует оберегать поверхность мебели и ее конструктивные элементы от механических повреждений, которые могут быть вызваны воздействием твердых предметов, абразивных порошков, а также чрезмерными физическими нагрузками.
5. Изделия мебели необходимо устанавливать на ровные поверхности.
6. Рекомендуется для чистки преимущественно пользоваться мягкой тканью или замшей, смоченной и хорошо отжатой перед использованием. Всегда тщательно высушивайте (протирайте сухой тканью) смоченные участки по окончании чистки. Не следует использовать средства, обладающие абразивными свойствами, а также губки с покрытием из металлического волокнообразного или стружечного материала при чистке.
7. В процессе эксплуатации мебели возможно ослабление крепежной фурнитуры, необходимо осуществлять «затяжку» всех изделий металлофурнитуры, осуществляющих крепеж и регулировку узлов, обеспечивающих открывание и трансформацию подвижных элементов.

Общие технические указания по сборке.


Для удобства транспортировки и предохранения от повреждений, мебель поставляется в разобранном виде в индивидуальной упаковке. Вы можете собрать ее самостоятельно, либо воспользоваться услугами квалифицированных сборщиков. Не приступайте к сборке, не ознакомившись с инструкцией!

Проверить комплектность каждой упаковки, согласно комплекточной ведомости. **При обнаружении дефектов или не комплектности к сборке не приступать. Обратитесь к продавцу.** ВНИМАНИЕ! Не рекомендуется одновременно вынимать детали из всех упаковок во избежание их смешивания (можете перепутать детали). Проверить наличие фурнитуры.

Во избежание перекосов и повреждений, а также загрязнения мебели, сборку производить на ровном полу, покрытом тканью или бумагой. Необходимо соблюдать осторожность, чтобы не повредить поверхность деталей. В сборке сложных и больших изделий желательно участие двух человек. Перед началом сборки необходимо определить расположение деталей в изделии в соответствии со схемами сборки и инструкцией.

Производитель оставляет за собой право вносить незначительные изменения в конструкцию, не изменяющую внешний вид и дизайн изделия без предварительного уведомления.

Поставщик гарантирует соответствие товаров требованиям ГОСТа 16371-93 при соблюдении условий транспортировки, хранения, сборки (для мебели поставляемой в разобранном виде), эксплуатации. Гарантийный срок эксплуатации мебели: детской и для общественных помещений – 18 месяцев, бытовой – 24 месяца. Гарантийный срок при розничной продаже через торговую сеть исчисляются со дня продажи мебели, но в пределах 30 месяцев со дня её изготовления. Срок эксплуатации 10 лет.

 **РЕГИОН 058**
ОГРНИП 316583500087091

Регион 058
г.Пенза, ул.Рябова, д.7б,
Тел.: (8412)45-28-43,45-28-44

Карина - 4 Шкаф 3-х
створчатый

Упаковал(а)
М.П.

Соответствует
ГОСТ 16371-93
ТР ТС 025/2012
TC N RU Д-RU.ПФ02.В.01680

Дата изготовления: 20____ год
Гарантийный срок эксплуатации 24 мес.
Срок службы изделия 10 лет
Материал: ЛДСП



отрезать
и приклеить