

Уважаемый покупатель!

При покупке мебели настоятельно рекомендуем убедиться в наличии всех деталей, сверяясь с комплектовочной ведомостью (стр. 2,3), т.к. после сборки изделия претензии по количеству и качеству сборочных единиц не принимаются.

Во избежание недоразумений, просим внимательно следовать алгоритму сборки изделия.

Рекомендации по сборке

Перед началом сборки и дальнейшей эксплуатации внимательно ознакомьтесь с настоящим руководством и следуйте его рекомендациям.

Для Вашего удобства рекомендуем собирать мебель вдвоем, на ровной поверхности, соблюдая последовательность согласно представленной схеме.

Технические данные

Габаритные размеры:

Высота (мм): 1010

Вес (кг): 26,5

Глубина (мм): 220

Ширина (мм): 1200

Правила пользования и эксплуатации изделия

Уважаемый покупатель, срок эксплуатации мебели напрямую зависит от Вашего бережного отношения к ней.

- Не допускайте попадания воды на изделие во избежание разбухания поверхностей. В случае контакта с водой, насухо протрите поверхность мягкой тканью.
- Не ударяйте поверхности острыми, тяжелыми или твердыми предметами.
- Не ставьте на поверхность раскаленные предметы.
- При чистке, во избежание повреждения поверхностей, не используйте щетки, жесткие ткани, зернистые порошки. Для ухода за мебелью используйте специальные средства, предназначенные для мебели.
- Температура нагрева элементов мебели не должна превышать +40°C.
- Не допускается попадание на поверхность веществ, таких как растворители, бензин, обезжиривающие средства и т. п.
- Периодически, в случае ослабления резьбовых соединений, необходима их подтяжка.
- Если у Вас возникнет желание самостоятельно модифицировать изделие, помните, что в этом случае наша гарантия на товар распространяться не будет.
- Несоблюдение каких-либо из вышеуказанных условий, повлекшее возникновение недостатков мебели, является основанием утраты права на гарантийное обслуживание.

Гарантийные обязательства

Изготовитель гарантирует соответствие изделия требованиям нормативных документов ГОСТ и соответствию мебели и материалов для ее изготовления Сертификату соответствия. В случае приобретения уцененной мебели претензии по качеству и внешнему виду не принимаются.

Срок службы изделия – 7 лет; срок гарантии – 12 месяцев.

Комплектовщик-

ПАСПОРТ Полка «Ostin» M14 «Надстройка стола универсальная» ТО-13067023-2015

Наименование	Индекс позиции
Полка «Ostin» M14 «Надстройка стола универсальная»	08-01-10 Цвет:



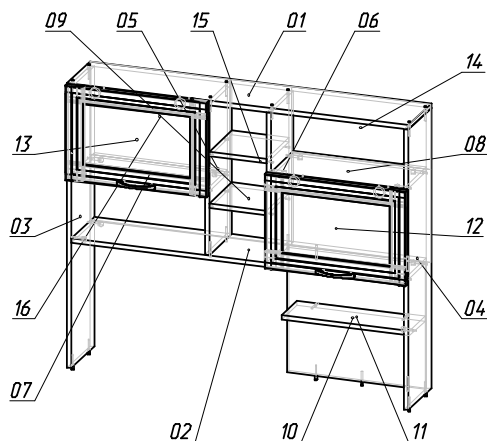


Рис. 1 Схема сборки

СПЕЦИФИКАЦИЯ ДЕТАЛЕЙ			
№ дет.	Наименование	Размер	Кол-во
1	Крыша	220x1200x16	1
2	Полка надстройки	220x1168 x16	1
3	Боковина левая	984x220 x16	1
4	Боковина правая	984x220 x16	1
5	Боковина левая 1	528x220 x16	1
6	Боковина правая 1	528x220 x16	1
7	Полка левая	220x468 x16	1
8	Полка правая	468x220x 16	1
9	Полка	220x200 x16	2
10	Полка нижняя	450x150x 16	1
11	Задняя стенка	484x450x 16	1
12	Фасад левый	496x333x22	1
13	Фасад правый	496x333x22	1
14	Задняя стенка ДВП	230x 490x3,2	2
15	Задняя стенка (средняя) ДВП	556x216 x3,2	1
16	Задняя стенка ДВП	326x 490x3,2	2

- Устанавливаем полку 10 на евроинты (Б) к детали 11, на стяжки (А) к детали 4;
- Крепим задние стенки 14, 15, 16 на саморезы (Д), используя шайбу (И) на стыках ДВП;
- Устанавливаем крестовины петель (Г) на детали 1, 8 на саморезы (Д) согласно разметке;
- Устанавливаем петли (Г) на фасад 12, 13 саморезами (Д) и ручки (В) (саморезы в комплекте);
- Устанавливаем крепеж кронштейна газового (Е) согласно разметке на детали 1 и 8;
- Устанавливаем фасады 12, 13 и регулируем открывание (см. рис. 2);
- Соединяем крепеж кронштейна газового газ-лифтом.

В комплект поставки входят евроинты (Б) в количестве 6 шт. для крепления данного изделия к изделию «Ostin» M11 «Стол прямой» и «Ostin» M12 «Стол угловой»

Порядок сборки «Надстройка стола универсальная»:

Изделие собирается в положении лежа.

- Устанавливаем соединительные болты стяжек (А) на детали 3, 4, 5, 6, 10 (см. рис.3);
- На детали 5, 6 устанавливаем полкодержатели (Ж) для установки полок (9);
- Крепим детали 5,6 к деталям 1, 2 евроинтами (Б);
- Крепим к сборке из деталей 1, 2, 5, 6 детали 7, 8 на эксцентрики (А)
- Далее крепим детали 3, 4 эксцентриками (А) и евроинтами (Б);
- Крепим деталь 11 к детали 2 евроинтами (Б);

Необходимый инструмент для сборки:
* Рулетка * Отвертка крестовая * Отвертка плоская

Регулировку фасадов производить после установки шкафа на место (Рис.2).

Рис. 2 Схема установки петель

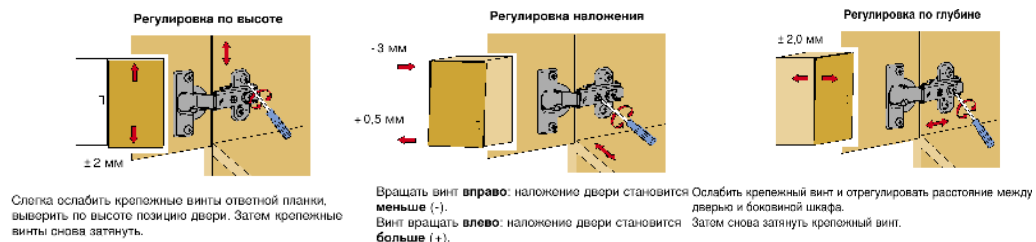
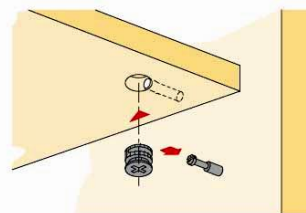
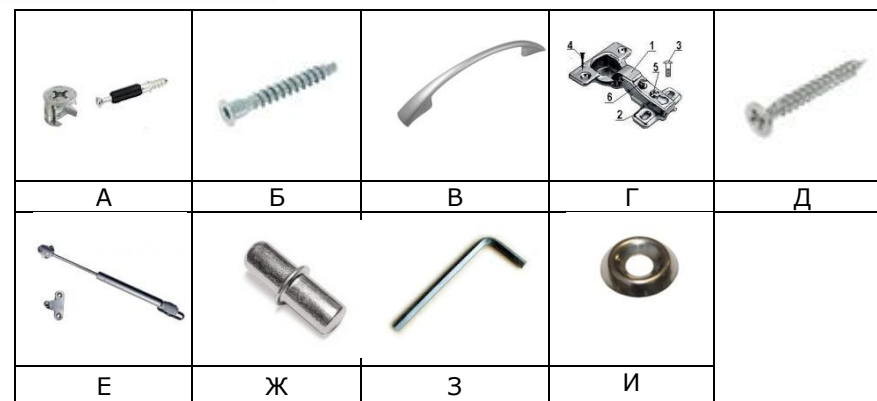


Рис. 3 Схема установки эксцентрика



СПЕЦИФИКАЦИЯ ФУРНИТУРЫ		
Обоз.	Наименование	Кол.
А	Стяжка эксцентриковая 15x13	13 компл.
Б	Евроинт 7x50 мм	22 шт.
В	Ручка С7 (96мм)	2 шт.
Г	Петля 4-х шарнирная накладная	4 шт.
Д	Саморез 3,5x16	50 шт.
Е	Кронштейн газовый	2 шт.
Ж	Полкодержатель 5d мм	8 шт.
З	Ключ шестигранный S 4 мм	1 шт.
И	Шайба мебельная металлическая d 12x2 мм	12 шт.



Необходимый инструмент для сборки:

- Рулетка
- Отвертка крестовая

