

Мебельная компания «МиФ»

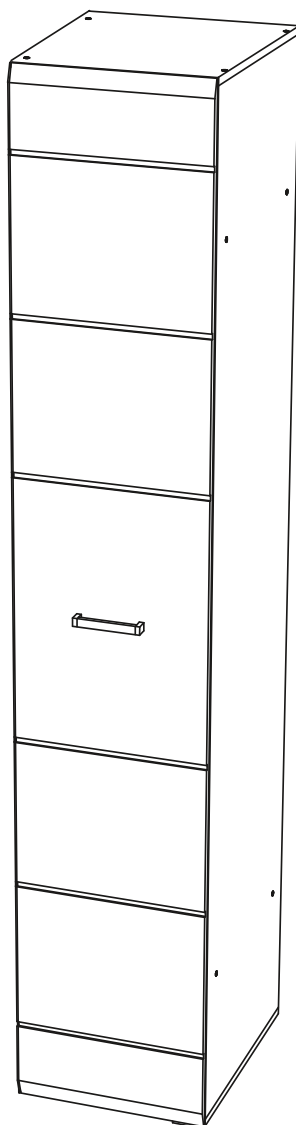
Паспорт изделия

Инструкция по сборке и эксплуатации мебели

Гостиная «Нэнси New»

Пенал

400x2170x520 (ШxВxГ)



Россия, 440054, г. Пенза, ул. Аустрина, д. 139А

Телефон: (8412)20-20-37

E-mail: [mif-penza@mail.ru](mailto:mif-penza@mail.ru)

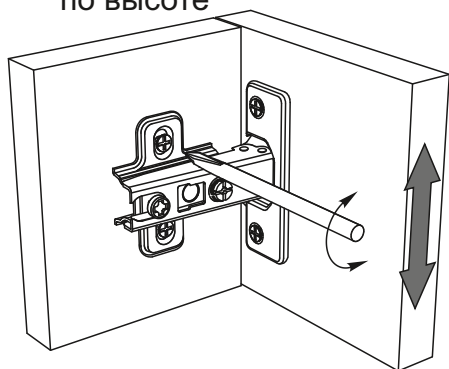
Сайт: [www.mebelmif.ru](http://www.mebelmif.ru)

# Комплектовочная ведомость на детали

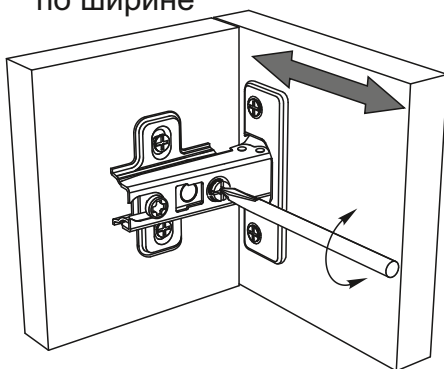
	Наименование	Цвет деталей в комплектации	Размер, мм		Кол-во, шт	№ по схеме
			Длина	Ширина		
Упаковка № 1	Задняя стенка (ДВП)		1072	396	2	1
	Полка		368	480	4	2
	Боковина		2118	504	2	3
	Крышка		400	504	2	4
	Вязка		368	480	1	5
Упаковка № 2	Створка		2148	397	1	6
Упаковка № 3	Фурнитура				1	

## Регулирование зазоров и положения дверей с петлями

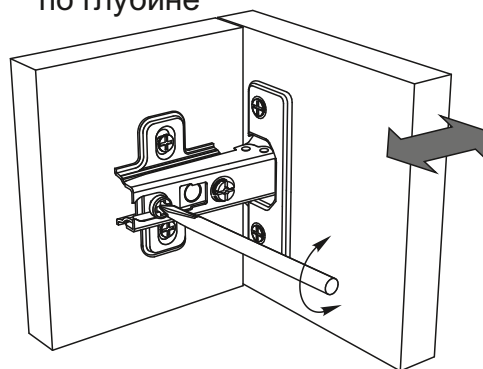
регулирование по высоте



регулирование по ширине

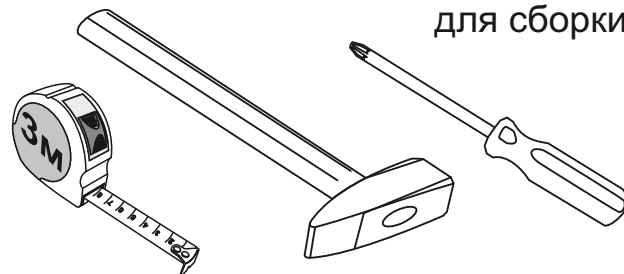


регулирование по глубине



Сборку рекомендуется производить с помощью специалиста, так как неправильная сборка может привести к нежелательным последствиям. Инструкция даст Вам необходимые рекомендации по сборке, порядка которого просим Вас придерживаться. Перед сборкой внимательно ознакомьтесь с инструкцией, проверьте комплектность фурнитуры и разберите ее по назначению.

необходимый инструмент для сборки



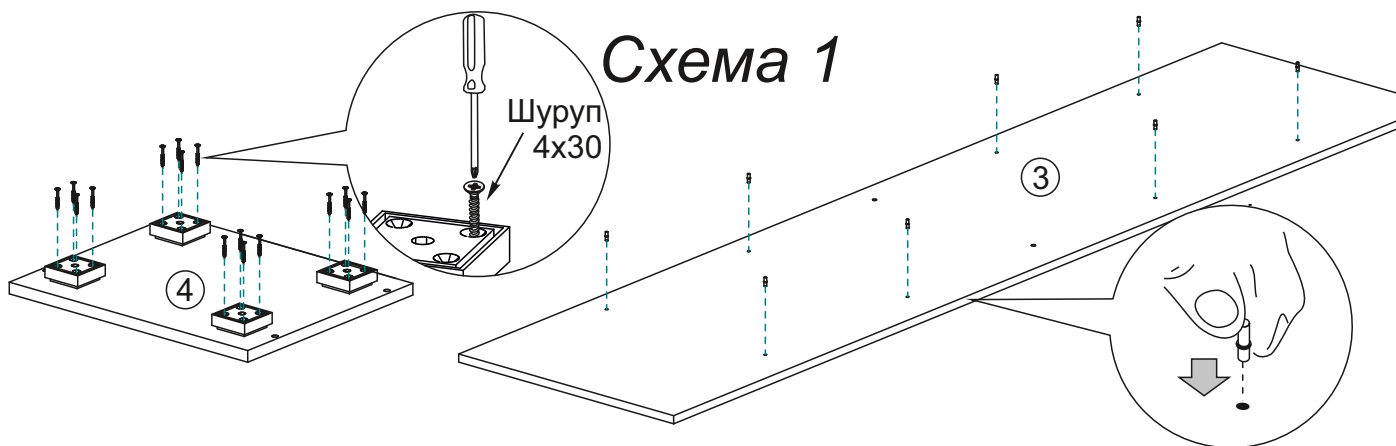
Также необходим инструмент для сверления отверстий диаметром 5-6 мм.

Евровинт 6x50  12 шт	Шуруп 4x16  16 шт	Шуруп 4x30  16 шт	Гвоздь 1,6x25  80 шт	Шуруп 3,5x30  2 шт	Заглушка для евровинта  12 шт
Ключ для евровинта  1 шт	Опора ОСК-20К  4 шт	Петля накладная 90°  4 шт	Ручка С-18 128 мм  2 шт	Полкодержатель  16 шт	

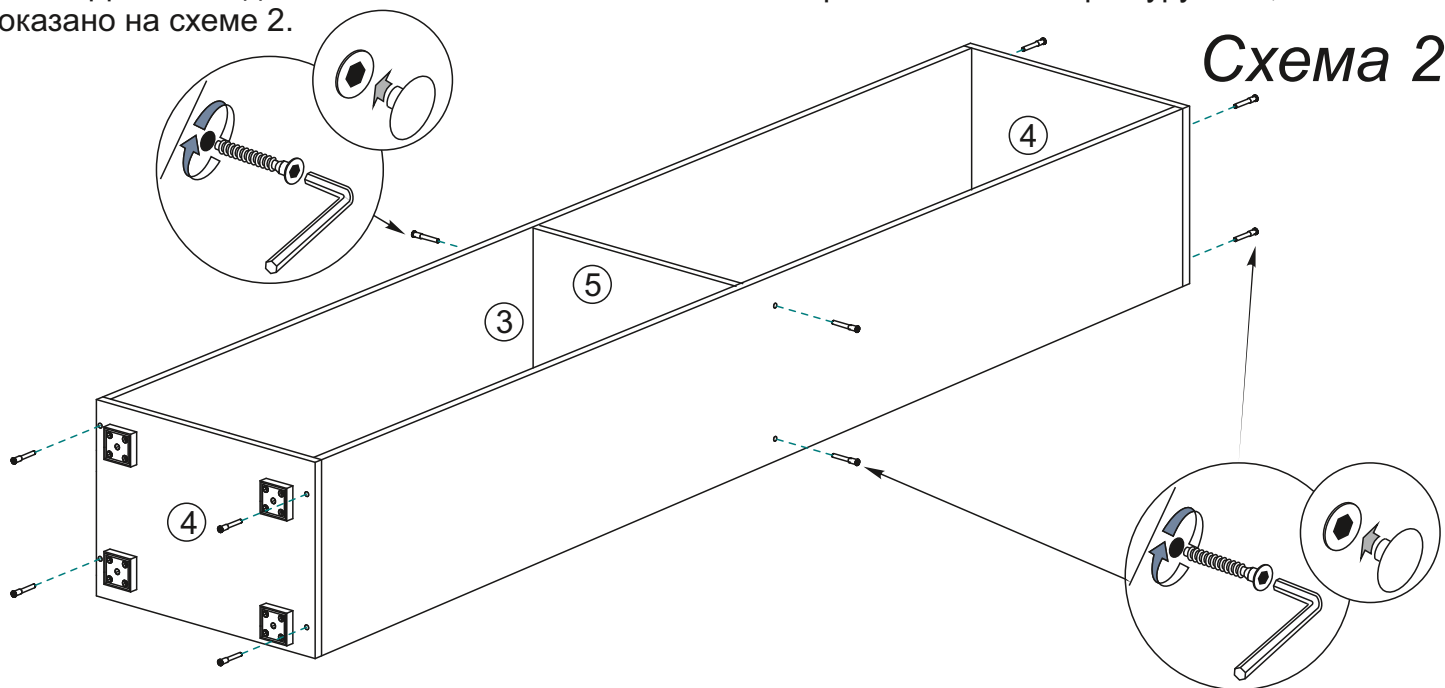
# Схема сборки Пенал «Ненси New»:

1. Сборку необходимо производить вдвоём на чистой, ровной поверхности. Предварительно, перед сборкой определить место установки изделия. Вскрыть пакеты и согласно схеме сборки прикрепить необходимую фурнитуру в отверстия. После этого можно приступать к сборке.

2. Сборка производится горизонтально, тыльной стороной вниз. Предварительно на крышку № 4 закрепите опоры, на боковины № 3 закрепите полкодержатели, как показано на схеме 1.

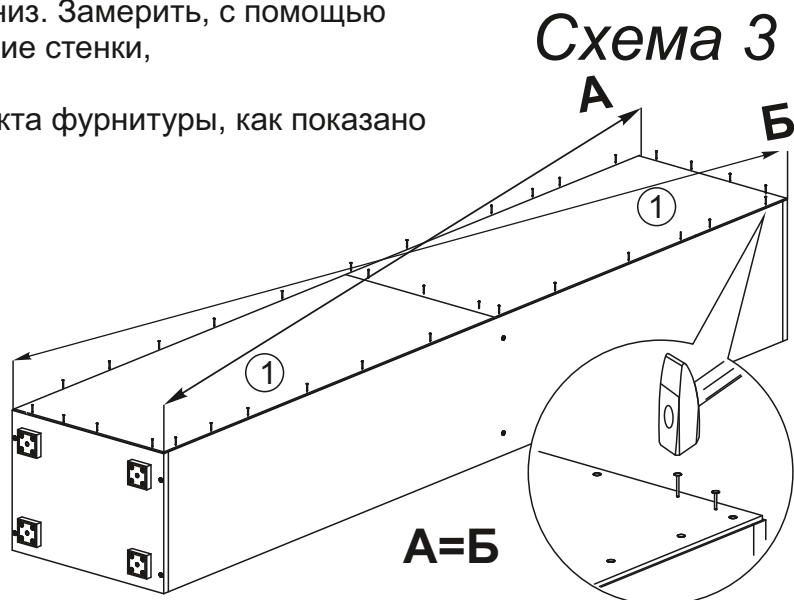


3. Далее соедините боковины № 3 с вязкой № 5 и крышками № 4 еврошурупами, как показано на схеме 2.



4. Чтобы установить задние стенки № 1 необходимо собранную конструкцию перевернуть лицевой стороной вниз. Замерить, с помощью рулетки, и уровнять диагонали. Наложить задние стенки, не нарушая диагоналей прибить ЛДВП с шагом 130-150мм гвоздями из комплекта фурнитуры, как показано на схеме 3.

5. Далее выставить шкаф по уровню, навесить двери, установить полки, отрегулировать зазоры как показано выше.



## Инструкция по уходу за мебелью и правила эксплуатации

Для поддержания надлежащего внешнего вида и увеличение срока эксплуатации рекомендуется соблюдать следующие общие правила:

1. Мебель должна эксплуатироваться в сухих и теплых помещениях, имеющих отопление и вентиляцию при температуре воздуха не ниже +1° и не выше +40°, относительной влажности 65-85%.
2. Расположение мебели ближе одного метра от отопительных приборов и других источников тепла, а также под прямыми солнечными лучами, вызывает ускоренное старение покрытия и деформацию мебельных щитов.
3. Поверхность деталей мебели следует оберегать от попадания влаги во избежание разбухания каркасов, фасадов и столешницы, отклеивания кромок на боковых поверхностях.
4. Следует оберегать поверхность мебели и ее конструктивные элементы от механических повреждений, которые могут быть вызваны воздействием твердых предметов, абразивных порошков, а также чрезмерными физическими нагрузками.
5. Изделия мебели необходимо устанавливать на ровные поверхности.
6. Рекомендуется для чистки преимущественно пользоваться мягкой тканью или замшей, смоченной и хорошо отжатой перед использованием. Всегда тщательно высушивайте (протирайте сухой тканью) смоченные участки по окончании чистки. Не следует использовать средства, обладающие абразивными свойствами, а также губки с покрытием из металлического волокнообразного или стружечного материала при чистке.
7. В процессе эксплуатации мебели возможно ослабление крепежной фурнитуры, необходимо осуществлять «затяжку» всех изделий металлофурнитуры, осуществляющих крепеж и регулировку узлов, обеспечивающих открывание и трансформацию подвижных элементов.

### Общие технические указания по сборке.

Для удобства транспортировки и предохранения от повреждений, мебель поставляется в разобранном виде в индивидуальной упаковке. Вы можете собрать ее самостоятельно, либо воспользоваться услугами квалифицированных сборщиков. Не приступайте к сборке, не ознакомившись с инструкцией!

Проверить комплектность каждой упаковки, согласно комплектовочной ведомости. **При обнаружении дефектов или не комплектности к сборке не приступать. Обратитесь к продавцу.** ВНИМАНИЕ! Не рекомендуется одновременно вынимать детали из всех упаковок во избежание их смешивания (можете перепутать детали). Проверить наличие фурнитуры.

Во избежание перекосов и повреждений, а также загрязнения мебели, сборку производить на ровном полу, покрытом тканью или бумагой. Необходимо соблюдать осторожность, чтобы не повредить поверхность деталей. В сборке сложных и больших изделий желательно участие двух человек. Перед началом сборки необходимо определить расположение деталей в изделии в соответствии со схемами сборки и инструкцией.

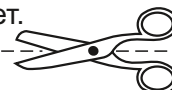
Производитель оставляет за собой право вносить незначительные изменения в конструкцию, не изменяющую внешний вид и дизайн изделия без предварительного уведомления.

Поставщик гарантирует соответствие товаров требованиям ГОСТа 16371-14 при соблюдении условий транспортировки, хранения, сборки (для мебели поставляемой в разобранном виде), эксплуатации.

Гарантийный срок эксплуатации мебели: детской и для общественных помещений - 18 месяцев, бытовой – 24 месяца. Гарантийный срок при розничной продаже через торговую сеть исчисляются со дня продажи мебели, но в пределах 30 месяцев со дня ее изготовления. Срок эксплуатации 10 лет.



Россия, 440054, г.Пенза,  
ул. Аустрина, д. 139А  
Телефон: +7(8412)20-20-37  
E-mail: mif-penza@mail.ru  
<http://mebelmif.ru>



отрезать и  
приклеить

Гостиная «Ненси New»  
Пенал

Соответствует  
ГОСТ 16371-14

Дата изготовления: 20\_\_\_\_ год  
Гарантийный срок эксплуатации 24 мес.  
Срок службы изделия 10 лет.  
Материал: ЛДСП, МДФ