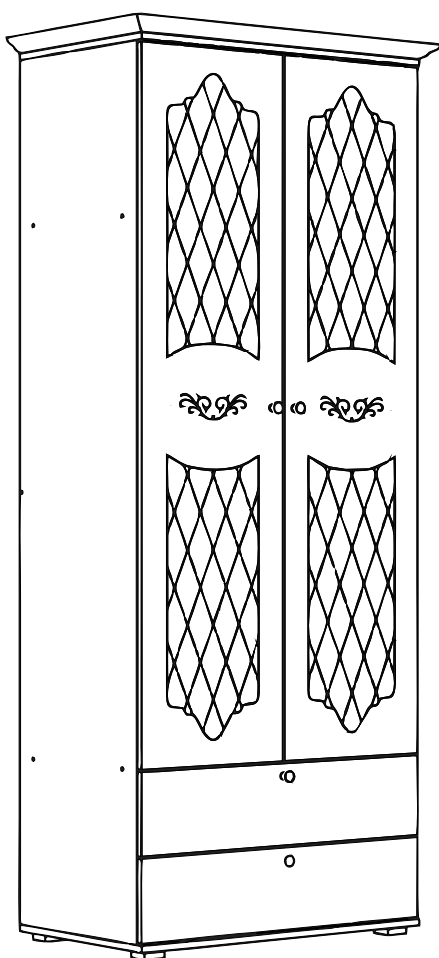


Мебельная компания «МИФ»
Паспорт изделия
Инструкция по сборке и эксплуатации
мебели
Гостиная «Престиж»
Шкаф
800x2116x524 (ШxВxГ)



Цвет корпуса: «Дуб Венге»»
Цвет фасада: «Шоколад» / «Жемчуг»

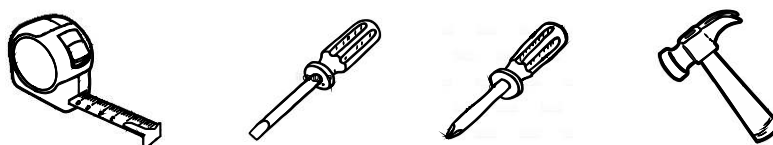


Россия, Пензенская область,
г. Пенза, ул. Аустрина, 139 а
Телефон: (8412) 20-20-37 (многоканальный)
(8412) 20-20-34, 20-20-35, 90-90-44
Электронная почта: mif-penza@mail.ru
Сайт: www.mebelmif.ru

Комплектовочная ведомость на детали

	Наименование	Цвет деталей в комплектации	Размер, мм		Кол-во, шт	№ по схеме
			Длина	Ширина		
Упаковка № 1	Боковина	Дуб Венге	2064	504	1	10
	Боковина	Дуб Венге	2064	504	1	13
	Крышка	Дуб Венге	800	524	2	11
	Вязка	Дуб Венге	768	504	2	12
	Вязка	Дуб Венге	768	100	1	14
	Боковина ящика	Дуб Венге	140	500	2	8
	Боковина ящика	Дуб Венге	140	500	2	9
	Вязка ящика	Дуб Венге	140	710	2	7
	Задняя стенка (ДВП)		1264	396	2	4
	Задняя стенка (ДВП)		410	796	2	5
	Дно ящика (ДВП)		724	498	2	6
	Профиль соединительный для ДВП		1252		1	17
	Труба хром Ø 25 мм		766		1	18
Упаковка № 2	Створка	Шоколад/Жемчуг	1660	396	2	15
	Фасад ящика	Шоколад/Жемчуг	194	796	2	16
Упаковка № 3	Фурнитура			1		
Упаковка № 4	Карниз	Дуб Венге	874		1	
	Карниз	Дуб Венге	561		2	

Необходимый инструмент для сборки



Евровинт 26 шт 	Заглушка евровинта 18 шт 	Шкант 8x30 4 шт 	Стяжка эксцентриковая 4 шт 	Шуруп 4x16 64 шт 
Шуруп 4x30 16 	Гвоздь 2x20 38 шт 	Опора ОСК-20 4 шт 	Направляющие роликовые 500 2 к-та 	Петля для накладной двери 8 шт 
Ручка серьга 4 шт 	Фланец для трубы Ø 25 мм 2 шт 	Ключ для евровинта 1 шт 	Болт для мебельной ручки 4x20 2 шт 	

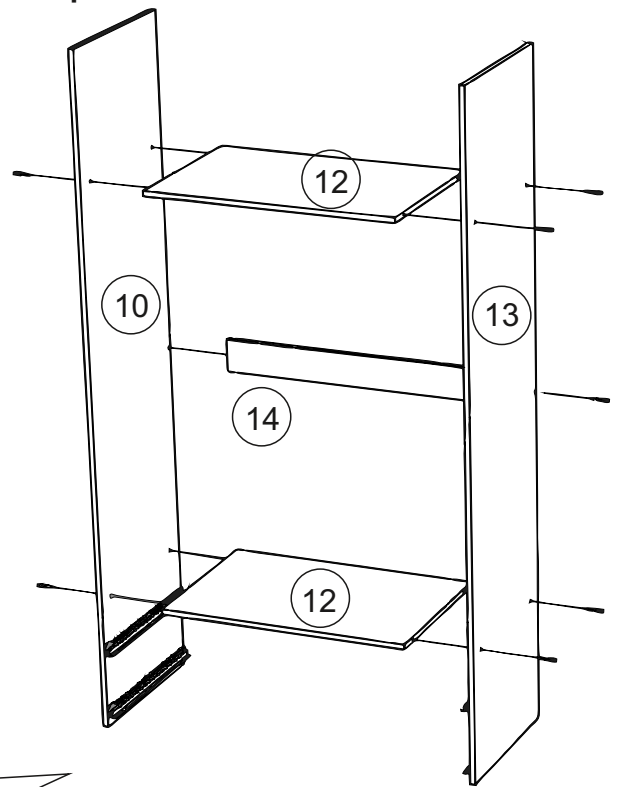
Настоятельно рекомендуем доверять сборку специалистам! Некачественная сборка может повлиять на качество мебели а так же срок ее эксплуатации. Инструкция даст Вам необходимые рекомендации по сборке, порядка которых просим Вас придерживаться. Перед сборкой необходимо внимательно ознакомиться с инструкцией, а так же проверить комплектность изделия и наличие фурнитуры.

Инструкция по сборке

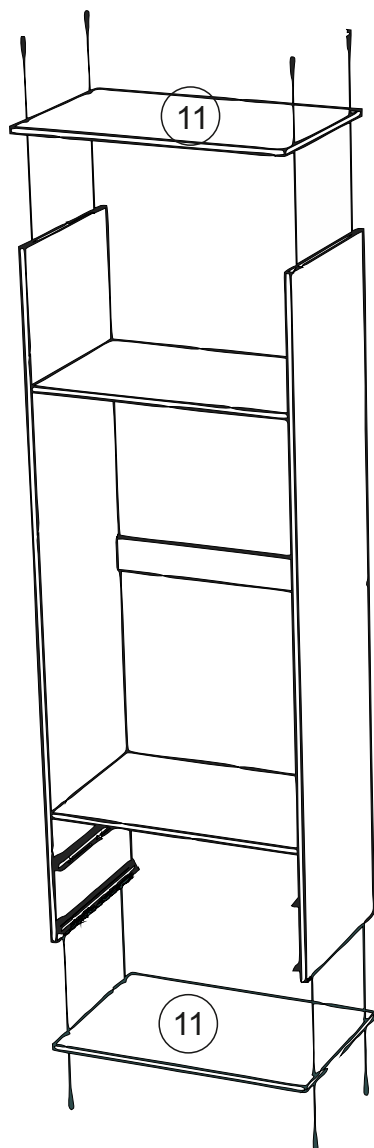
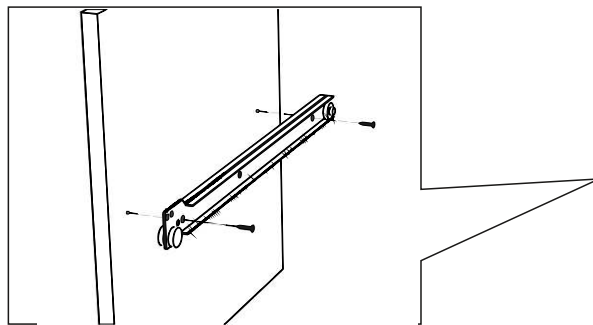
1. Сборку следует проводить в сухом помещении на ровной поверхности. Перед сборкой вскрыть упаковки, закрепить необходимую фурнитуру по наметкам согласно инструкции. После этого можно приступать к дальнейшей сборке.

2. Закрепить направляющие к боковинам 10 и 13 шурупами 4x16 по наметкам.

3. Соединить вязки 12 и 14 с боковинами 10 и 13 евровинтами.



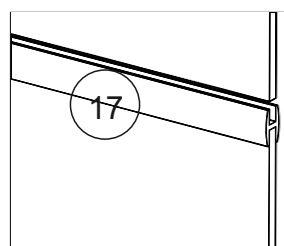
Крепление направляющих



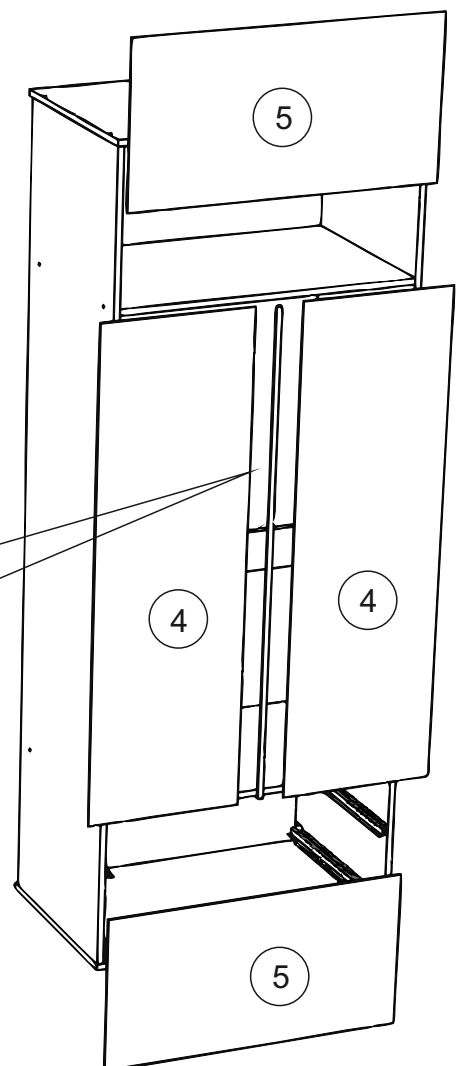
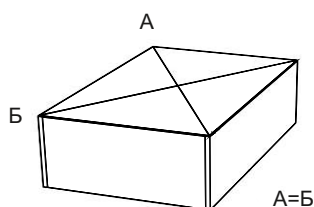
4. Закрепить крышки 11 к подготовленным боковинам с помощью евровинтов.

5. Для закрепления задней стенки положить изделие в горизонтальное положение лицевой стороной вниз. Выровнять диагональ при помощи рулетки, после чего закрепить панели 4,5 гвоздями 2x20, предварительно соединив панели 4 профилем 17.

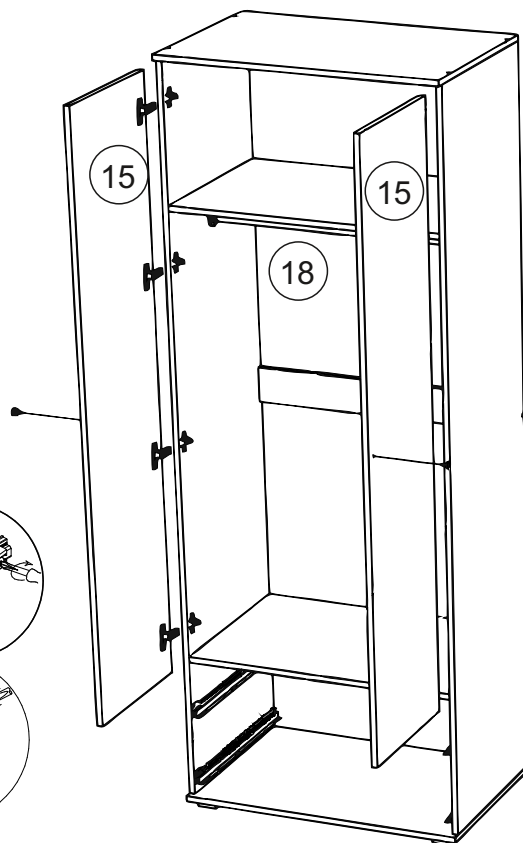
Соединительный профиль



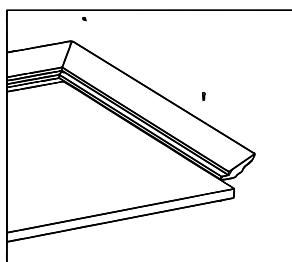
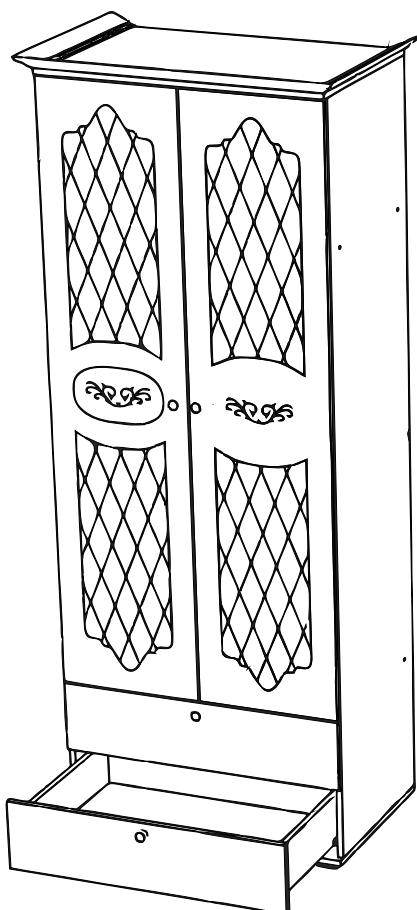
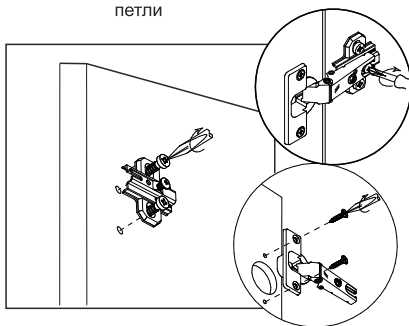
Проверка диагонали



6. Закрепить ножки на нижнюю крышку с помощью шурупов 4x30.
7. Закрепить петли на створки 15 шурупами 4x16.
8. Навесить готовые створки.
9. Закрепить ручки к створкам.
10. Закрепить трубу 18 фланцами с помощью шурупов 4x16.

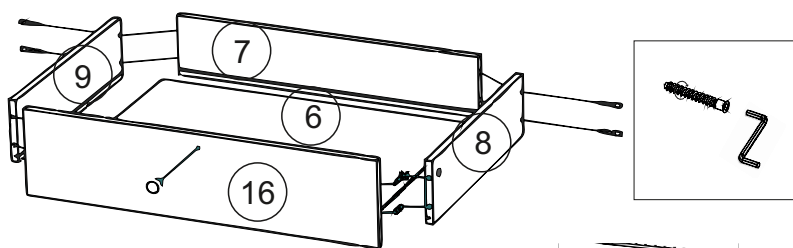


Крепление ответной планки петли

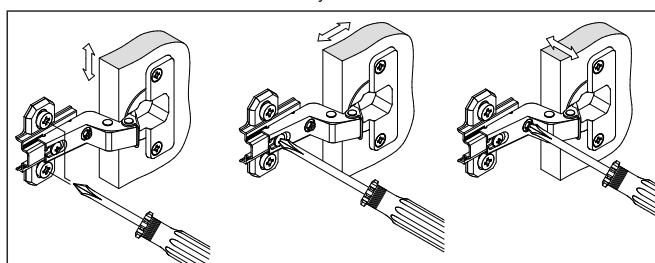


11. Закрепить боковины ящика 8 и 9 к вязке ящика 7 евроинтами.
12. Вставить дно ящика 6 в соответствующие пазы.
13. Закрепить фасад ящика 16 с помощью шкантов и эксцентриковых стяжек, закрепить направляющие на дно готового ящика. Установить ручки.
14. Установить готовые ящики в собранный корпус.
15. Закрепить карниз на верхнюю крышку шурупами 4x16.

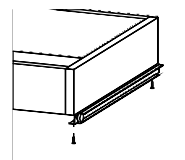
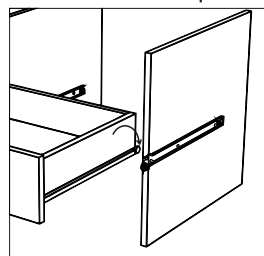
Сборка ящика



Регулирование зазоров и положения дверей с петлями
 Регулирование по высоте Регулирование глубины Регулирование наложения



Установка ящика



Инструкция по эксплуатации и уходу за мебелью

- Мебель должна храниться и эксплуатироваться в сухих и теплых помещениях, имеющих отопление и вентиляцию, при температуре от + 10°С и до +40°С при относительной влажности воздуха 65-85%
- Поверхности деталей мебели следует оберегать от попадания влаги во избежание разбухания плитных материалов и отклеивания кромок боковых деталей.
- Поверхности деталей мебели следует протирать сухой мягкой тканью (фланель, сукно, плющ, миткаль). Также возможно использование специальных средств по уходу за мебелью.
- Не следует допускать прямого воздействия солнечных лучей на мебельные изделия. Продолжительное прямое воздействие света может вызвать изменение световых свойств. Также не следует допускать воздействие близко расположенных отопительных приборов, в отдельных случаях могут появиться трещины лакового покрытия.
- Ни в коем случае не следует допускать воздействия на мебельные изделия агрессивных жидкостей (кислот, щелочей, масел, растворителей и т.п.) или их паров. Подобные вещества и соединения являются химически активными, поэтому реакция с ними повлечет негативные последствия для мебельных изделий и даже для здоровья. Также стоит помнить что некоторые специфические моющие (чистящие) составы могут содержать, высокую концентрацию агрессивных химических веществ и (или) абразивные составы. Применение подобных моющих средств недопустимо.
- Долговечность мебели зависит от способа ее использования. Необходимо помнить, что под поверхностным лакокрасочным слоем из ламината находится древесная плита, которая в связи со своими свойствами может изгибаться, набухать и обугливаться, если не соблюдать изложенные правила. Обращаем особое внимание на рабочие поверхности (столешницы).
- Во избежание перекосов дверей и ящиков изделий их рекомендуем держать закрытыми. Затрудненное закрытие створок или неприлегание их к корпусу, возникающее из-за неровности полов и стен, устраняются регулировкой петель.

Указания и рекомендации по сборке

- Для удобства транспортировки мебель поставляется в разобранном виде в упаковке.
- Рекомендуем для сборки мебели воспользоваться услугами специалиста, так как некачественная сборка может привести к нежелательным последствиям.
- Перед сборкой необходимо внимательно ознакомиться с инструкцией, проверить наличие всех комплектующих и фурнитуры.
- Сборку следует проводить в сухом проветриваемом помещении на ровной поверхности, во избежание перекосов и повреждений деталей мебели. В сборке сложных или крупногабаритных изделий желательно участие двух человек.
- Производитель оставляет за собой право вносить изменения в конструкцию, не изменяющие внешний вид, для улучшения качества изделия, без предварительного уведомления.
- Мебель соответствует требованиям ГОСТа 16371-93 при соблюдении условий транспортировки, хранения, сборки и эксплуатации. При невыполнении этих условий производитель ответственности не несет.

	<p>«Миф» Россия, 440015, г. Пенза Ул. Аустрина, д139а Тел. 8(8412)20-20-37 www.mebelmif.ru</p>	
<p align="center">Гостиная «Престиж» шкаф</p>		<p align="center">Код ТН ВЭД</p>
		<p align="center">9403 50 000 9 9403 60 100 9</p>
<p align="center">Соответствует ГОСТ 16371-93 ТР ТС 025/2012 ТС RU C-RU.AИ24.B.01044</p>	<p>Дата изготовления: 20__ год Гарантийный срок эксплуатации 24 мес. Срок службы изделия 10 лет Материал: ЛДСП, МДФ</p>	