

Мебельная компания «МиФ»

Паспорт изделия

Инструкция по сборке и эксплуатации мебели

Модульная система для спальни «Престиж 2»

Кровать 1,2 с ортопедическим основанием

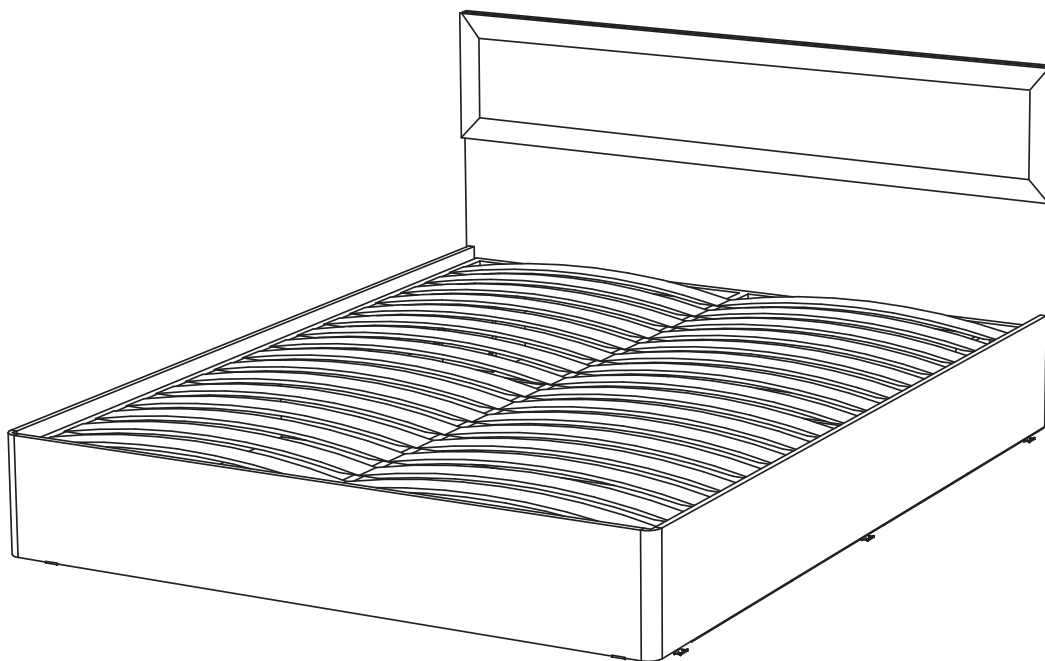
1350х900х2038 (ШхВхГ) сп. место 1200х2000

Кровать 1,4 с ортопедическим основанием

1550х900х2038 (ШхВхГ) сп. место 1400х2000

Кровать 1,6 с ортопедическим основанием

1750х900х2038 (ШхВхГ) сп. место 1600х2000



Россия, 440054, г. Пенза, ул. Аустрина, д. 139А

Телефон: (8412)20-20-37

E-mail: mif-penza@mail.ru

Сайт: www.mebelmif.ru

Комплектовочная ведомость на детали

Упаковка№	Наименование	Кровать 1,2х2,0	Кровать 1,4х2,0	Кровать 1,6х2,0	Кол-во	Поз.	
		Размер детали					
1	Царга	1990х280			1	4	
1	Царга	1990х280			1	10	
1	Профиль	280х32			2	5	
1	Панель	150х220			2	2	
1	Панель	150х220			2	3	
2	Щит головной	900х1250	900х1450	900х1650	1	6	
3	Мягкое изголовье	440х1250	440х1450	440х1650	1	6а	
2	Щит ножной	280х1171	280х1371	280х1571	1	7	
1	Царга	1203х220	1403х220	1603х220	2	8	
3	Дно (ЛХДФ)	1231х464	1431х464	1631х464	4	1	
1	Профиль соединительный	1203 мм.	1403 мм.	1603 мм.	3	9	
5	Ортопедическое основание	1200х2000	1400х2000	1600х2000	1		
4	Фурнитура						

Сборку рекомендуется производить с помощью специалиста, так как неправильная сборка может привести к нежелательным последствиям. Инструкция даст Вам необходимые рекомендации по сборке, порядка которого просим Вас придерживаться. Перед сборкой внимательно ознакомьтесь с инструкцией, проверьте комплектность фурнитуры и разберите ее по назначению.

необходимый инструмент
для сборки



Также необходим инструмент для сверления отверстий диаметром 5-6 мм.

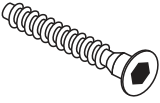
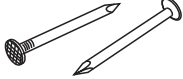
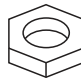
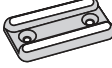



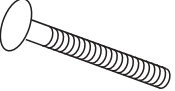


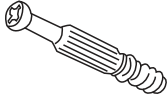

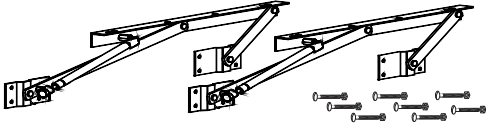
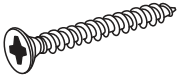



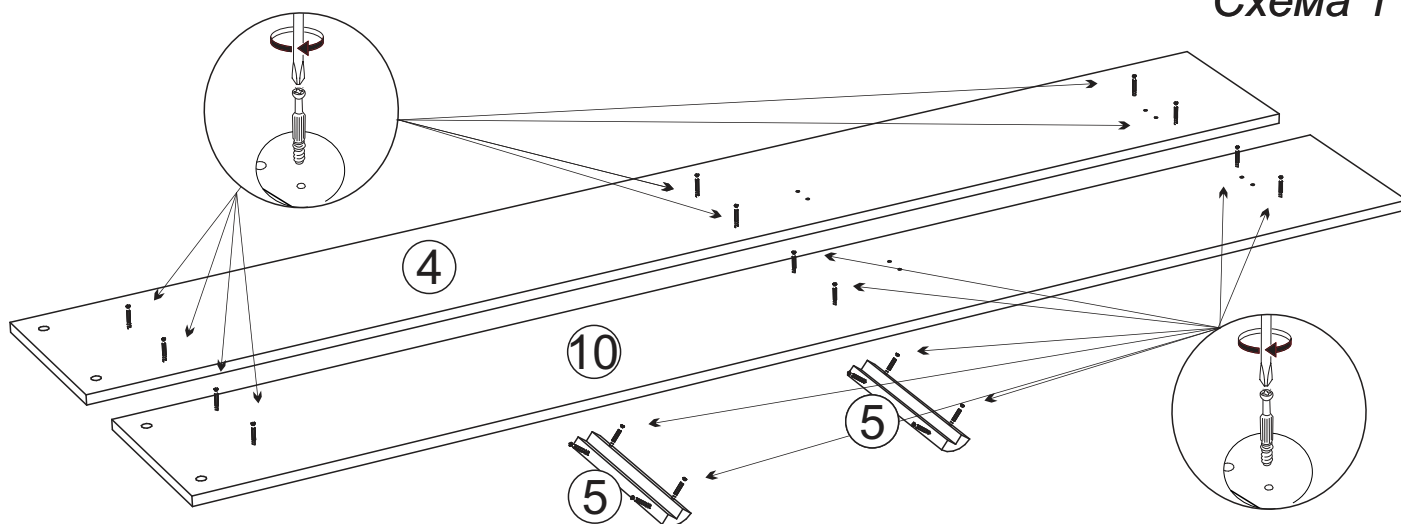
<p>Евровинт 6x50</p>  <p>12 шт</p>	<p>Гвоздь 1,6x25</p>  <p>80 шт</p>	<p>Гайка М5</p>  <p>8 шт</p>	<p>Подпятник</p>  <p>8 шт</p>	<p>Заглушка для евровинта</p>  <p>12 шт</p>	<p>Ключ для евровинта</p>  <p>1 шт</p>
<p>Шуруп 4x16</p>  <p>32 шт</p>	<p>Винт 5x25</p>  <p>8 шт</p>	<p>Шайба</p>  <p>10 шт</p>	<p>Заглушка для эксцентрика</p>  <p>20 шт</p>	<p>Шток эксцентриковой стяжки</p>  <p>20 шт</p>	<p>Эксцентриковая стяжка</p>  <p>20 шт</p>
<p>!!! При комплектации !!! Подъемный механизм (с комплектом крепления к ортопедическому основанию)</p> 		<p>Шуруп 4x30</p>  <p>8 шт</p>	<p>Заглушка для шурупов</p>  <p>8 шт</p>	<p>Шайба металл.</p>  <p>8 шт</p>	<p>Лента + замок</p>  <p>1 кмпл.</p>

Схема сборки модуля: Кровати 1.2/1.4/1.6 с ортопедическим основанием «Престиж 2»

1. Сборку необходимо производить вдвоем, на чистой, ровной поверхности. Предварительно, перед сборкой, определить место установки изделия, вскрыть пакеты и согласно схеме сборки прикрепить необходимую фурнитуру по наклейкам и отверстиям. После этого можно приступать к сборке согласно схеме.

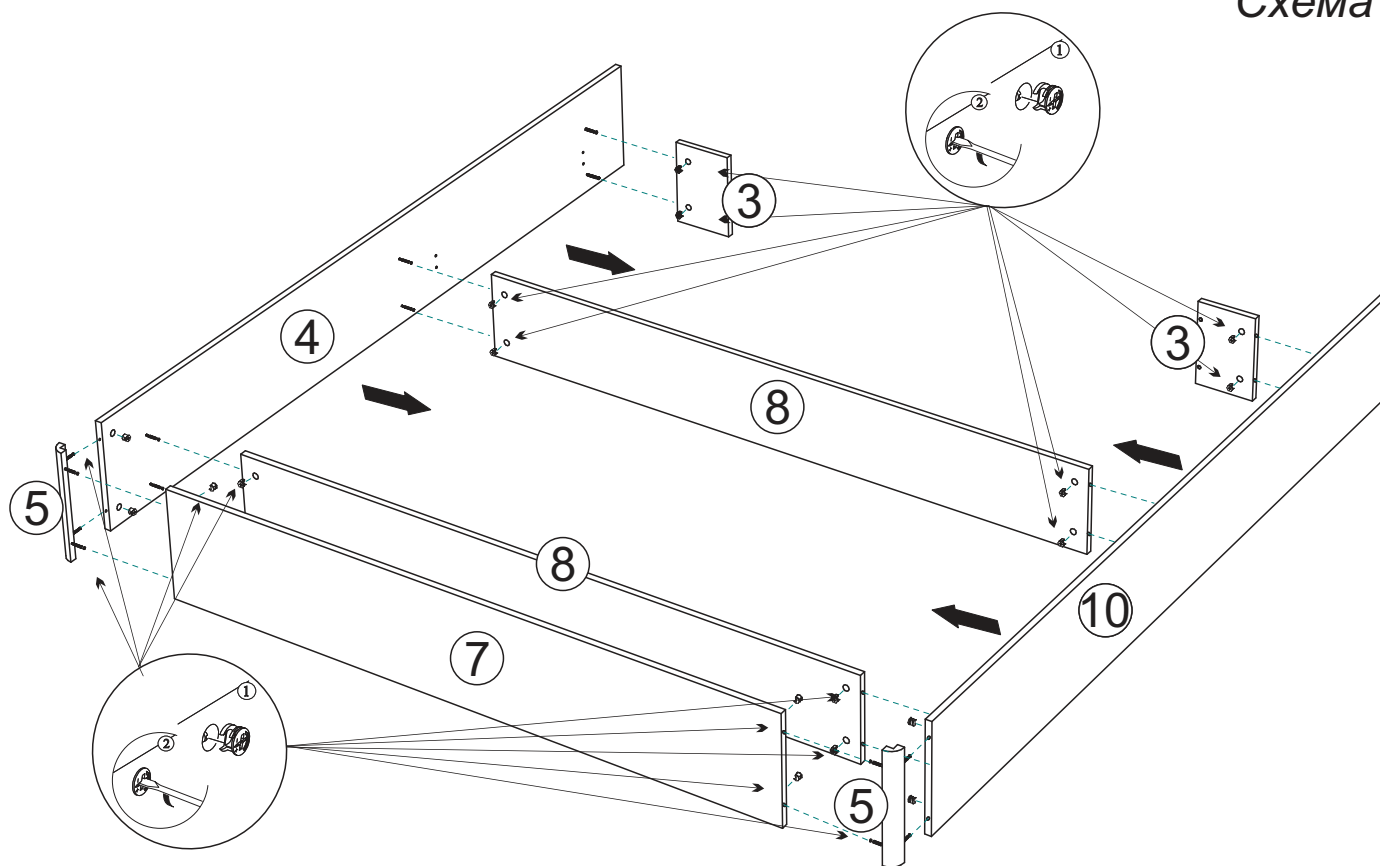
2. Вверните штока эксцентриковых стяжек в царги №4 и №10 и профиля №5, как показано на схеме 1.

Схема 1



3. Соберите каркас кровати при помощи эксцентриковых стяжек, как показано на схеме 2.

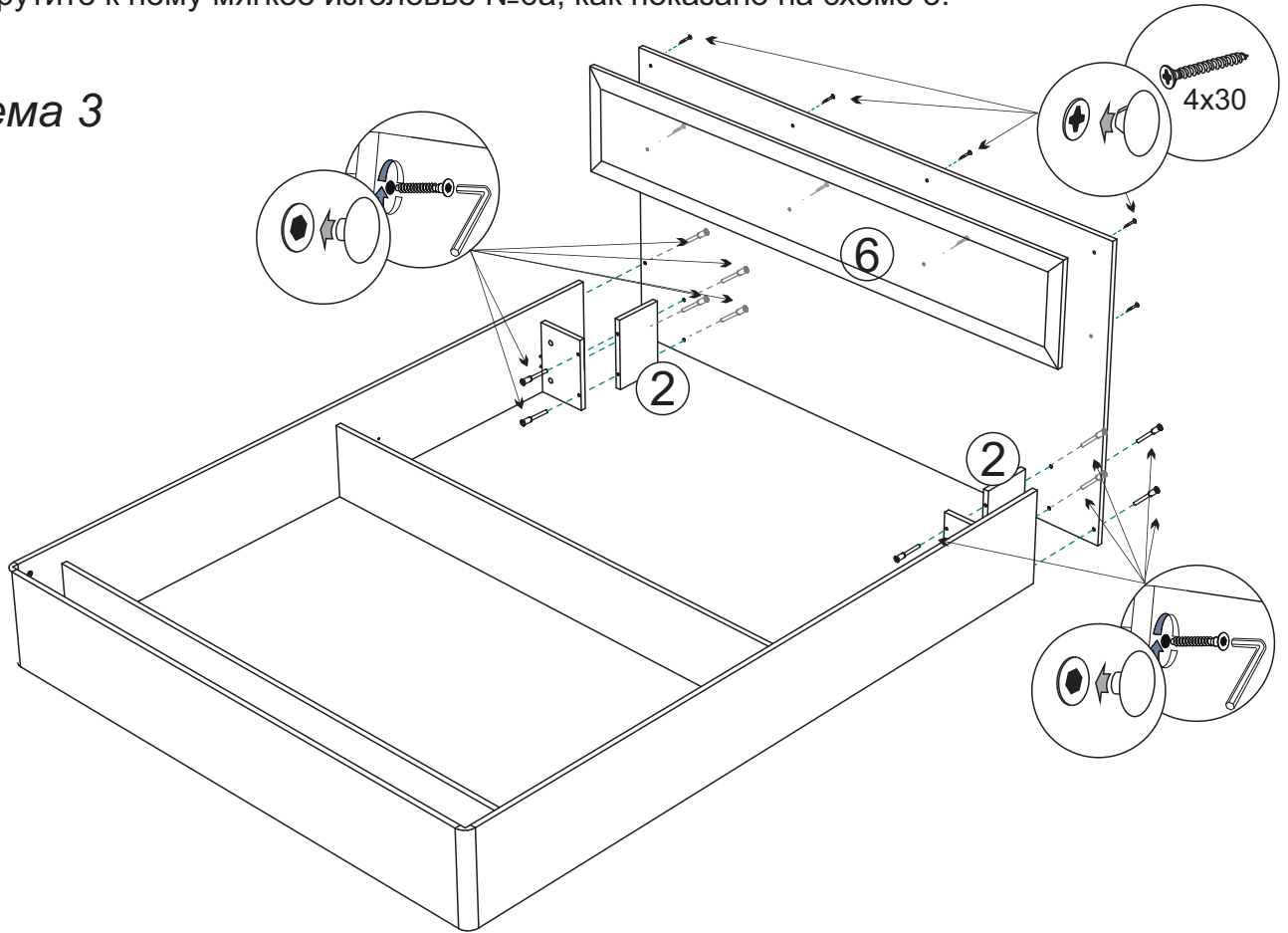
Схема 2



* Для примера показана сборка кровати «Престиж» 1,6 с ортопедическим основанием. Кровати 1.2 и 1.4 собираются аналогично. Единственная разница в размерах деталей №1 №6, №7, №8, №9.

4. Присоедините к собранному каркасу, при помощи евровинтов, панели №2 и головной щит №6 и прикрутите к нему мягкое изголовье №6а, как показано на схеме 3.

Схема 3



5. Чтобы установить дно №1, необходимо собранную конструкцию перевернуть лицевой стороной вниз. Замерить, с помощью рулетки, и уровнять диагонали ($a=b$). наложить дно, предварительно соединив его брусом №9, и аккуратно, не нарушая диагоналей прибить ЛДВП гвоздями, шагом 130-150 мм, затем так же гвоздями прибейте подпятники, как показано на схеме 4.

Внимание!!! В случае комплектации кровати подъемным механизмом детали №2 и №3 не устанавливаются !!!

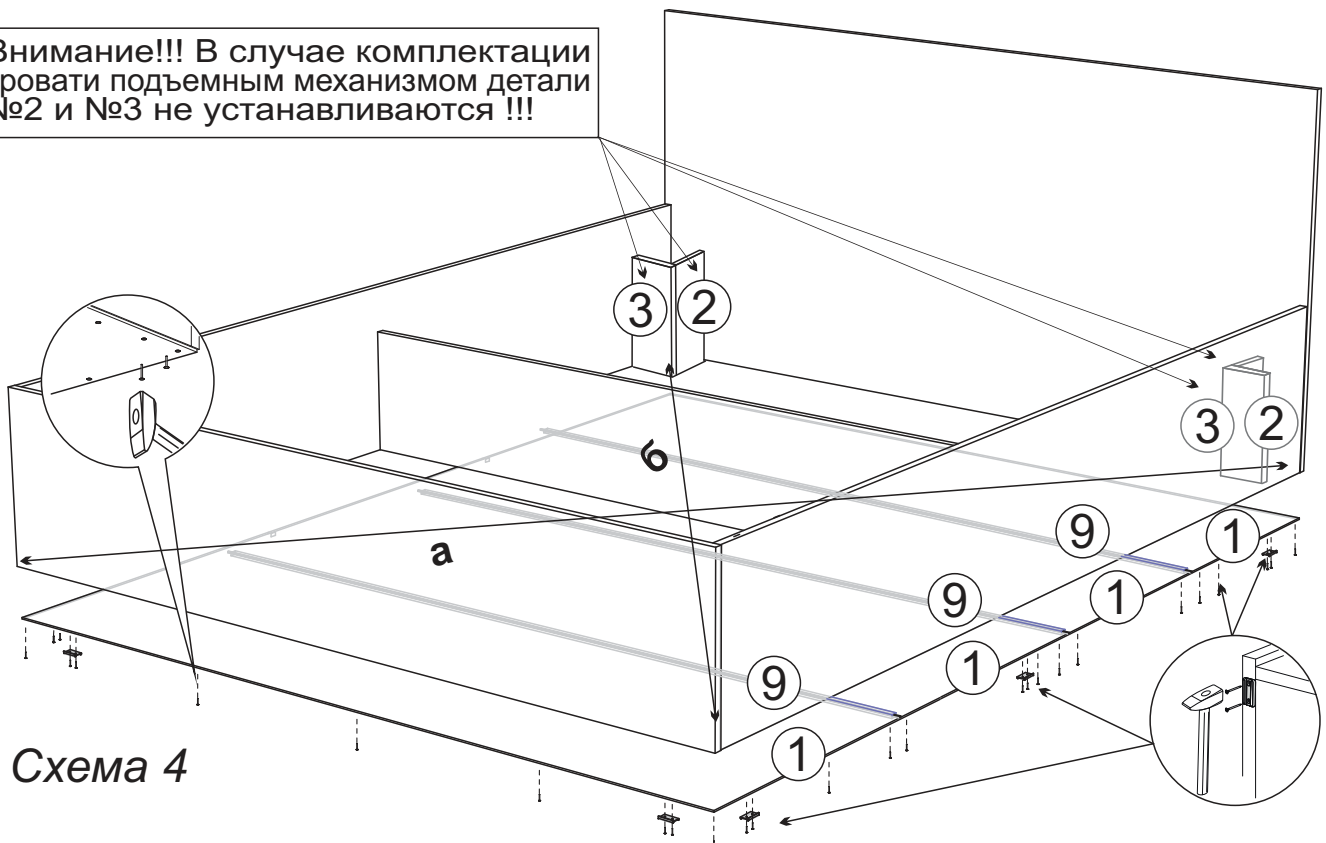


Схема 4

Установка подъемного механизма с ортопедическим основанием

1. Для установки подъемного механизма необходимо досверлить насквозь глухие отверстия $\Phi 5$ на царгах кровати, затем установите подъемный механизм при помощи винтов 5x25 и гаек М5, как показано на схеме 5.

Более подробная последовательность сборки подъемного механизма приведена в инструкции по установке, которая находится в Упаковке ПМ.

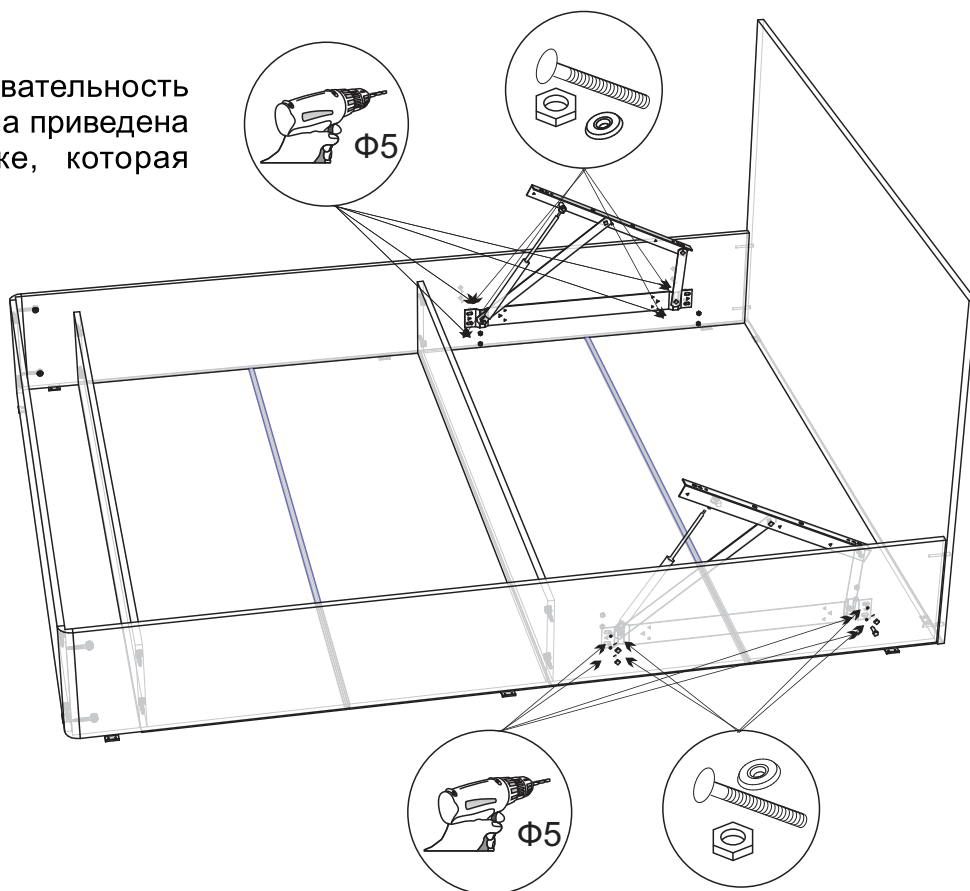


Схема 5

2. Установите ортопедическое основание на подъемный механизм при помощи винтов, входящих в состав фурнитуры, и отрегулируйте его закрывание, как показано на схеме 6.

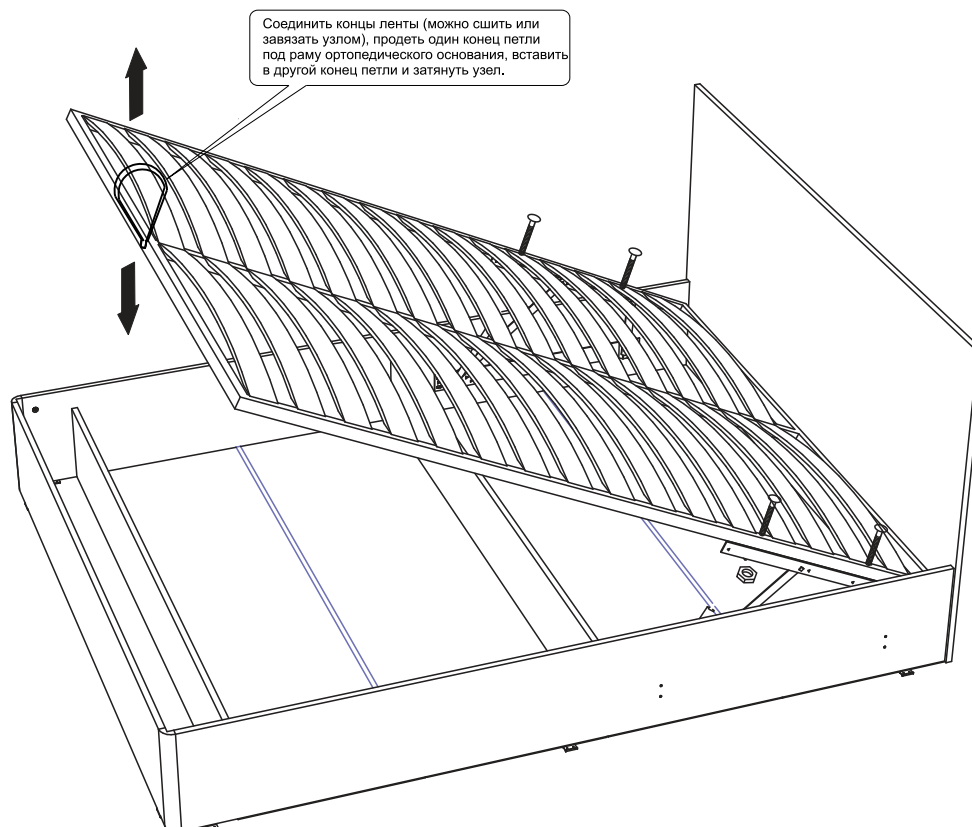


Схема 6

Инструкция по уходу за мебелью и правила эксплуатации

Для поддержания надлежащего внешнего вида и увеличение срока эксплуатации рекомендуется соблюдать следующие общие правила:

1. Мебель должна эксплуатироваться в сухих и теплых помещениях, имеющих отопление и вентиляцию при температуре воздуха не ниже +1° и не выше +40°, относительной влажности 65-85%.
2. Расположение мебели ближе одного метра от отопительных приборов и других источников тепла, а также под прямыми солнечными лучами, вызывает ускоренное старение покрытия и деформацию мебельных щитов.
3. Поверхность деталей мебели следует оберегать от попадания влаги во избежание разбухания каркасов, фасадов и столешницы, отклеивания кромок на боковых поверхностях.
4. Следует оберегать поверхность мебели и ее конструктивные элементы от механических повреждений, которые могут быть вызваны воздействием твердых предметов, абразивных порошков, а также чрезмерными физическими нагрузками.
5. Изделия мебели необходимо устанавливать на ровные поверхности.
6. Рекомендуется для чистки преимущественно пользоваться мягкой тканью или замшей, смоченной и хорошо отжатой перед использованием. Всегда тщательно высушивайте (протирайте сухой тканью) смоченные участки по окончании чистки. Не следует использовать средства, обладающие абразивными свойствами, а также губки с покрытием из металлического волокнообразного или стружечного материала при чистке.
7. В процессе эксплуатации мебели возможно ослабление крепежной фурнитуры, необходимо осуществлять «затяжку» всех изделий металлофурнитуры, осуществляющих крепеж и регулировку узлов, обеспечивающих открывание и трансформацию подвижных элементов.

Общие технические указания по сборке.

Для удобства транспортировки и предохранения от повреждений, мебель поставляется в разобранном виде в индивидуальной упаковке. Вы можете собрать ее самостоятельно, либо воспользоваться услугами квалифицированных сборщиков. Не приступайте к сборке, не ознакомившись с инструкцией!

Проверить комплектность каждой упаковки, согласно комплектовочной ведомости. **При обнаружении дефектов или не комплектности к сборке не приступать. Обратитесь к продавцу.** ВНИМАНИЕ! Не рекомендуется одновременно вынимать детали из всех упаковок во избежание их смешивания (можете перепутать детали). Проверить наличие фурнитуры.

Во избежание перекосов и повреждений, а также загрязнения мебели, сборку производить на ровном полу, покрытом тканью или бумагой. Необходимо соблюдать осторожность, чтобы не повредить поверхность деталей. В сборке сложных и больших изделий желательно участие двух человек. Перед началом сборки необходимо определить расположение деталей в изделии в соответствии со схемами сборки и инструкцией.

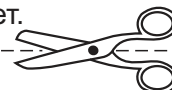
Производитель оставляет за собой право вносить незначительные изменения в конструкцию, не изменяющую внешний вид и дизайн изделия без предварительного уведомления.

Поставщик гарантирует соответствие товаров требованиям ГОСТа 16371-14 при соблюдении условий транспортировки, хранения, сборки (для мебели поставляемой в разобранном виде), эксплуатации.

Гарантийный срок эксплуатации мебели: детской и для общественных помещений - 18 месяцев, бытовой - 24 месяца. Гарантийный срок при розничной продаже через торговую сеть исчисляются со дня продажи мебели, но в пределах 30 месяцев со дня ее изготовления. Срок эксплуатации 10 лет.



Россия, 440054, г. Пенза,
ул. Аустрина, д. 139А
Телефон: +7(8412)20-20-37
E-mail: mif-penza@mail.ru
<http://mebelmif.ru>



отрезать и
приклеить

Набор мебели для спальни «Престиж 2»
Кровать 1.6 (1.4/1.2) с ортопедическим основанием

Соответствует
ГОСТ 16371-93
ТР ТС 025/2012
TC RU C-RU.AI24.B.01044.

Дата изготовления: 20 _____ год
Гарантийный срок эксплуатации 24 мес.
Срок службы изделия 10 лет.
Материал: ЛДСП